

часть I

Alpha

ВІР (англ.) — это технология программирования информационных взаимосвязей, определяющих базовую основу биологической общности, называемой Организм. Естественно, необходимо глубокое понимание моделируемого процесса, имеющего возможность конструктивным образом влиять на различные функциональные категории.

Специальный обобщенный курс называется ВІР (английская аббревиатура «Bio-Informatic Programming» — «Био-Информационное Программирование»). Многим известна старая давно изжившая себя формулировка ВЕР — «Био-Энергетическое Программирование», не связанная с реальным технологическим процессом, и хотя эта аббревиатура и прижилась, не неся в себе смысла, который, собственно, должен быть отражен в названии, появилась необходимость более упорядоченного контекста, выраженного в новой позиции — ВІР (Би.Ай.Пи. — рус.) — курса программирования информационно-обменных процессов, радикально контролирующей жизнедеятельность биологических объектов.

Во время вхождения прежней аббревиатуры в жизнь существовало такое «обтекаемое» понятие как энергия. Сегодня этот термин уже повсеместно не употребляется, т.к. любая энергия — это всего лишь условное название нестабильного состояния конкретной информационной единицы, проявленной в виде спонтанной дезинтеграции собственной структурной основы.

Для определения наиболее правильного осознания систематизированной формы следует исходить из терминологии, максимально адекватной рассматриваемым процессам. Поэтому необходимо понимать, что ВЕР — это устаревшее название, не отражающее смысл конкретной технологии.

В данной публикации дается достаточно глубокое теоретическое обоснование построения конструкции рабочей модели программирования, что, естественно, позволит сформировать более качественный подход к практическому использованию рассматриваемой методологии.

Ранее применялся вариант «плоскостного» подхода, определяемый соответствующими моделями. В основном, работа происходила со спиральными модификациями, смоделированными в двух, работающих в противоположном направлении друг к другу, фазах. Тем самым осуществлялась попытка получения устойчивой структурной основы.

Объективно же функциональный программный базис формируется путем имплантации **«Точки Абсолютной Сборки», максимально быстро разворачиваемой в объемную многоярусную схему.**

Данный процесс представляет уже работу, связанную с пространственным моделированием и уровень сложности здесь гораздо выше, чем у единиц, синтезируемых посредством дифференцированно-плоскостного метода. Но, тем не менее, качество реализации такой программной модели возрастает на множество порядков. Более того, на сегодняшний день это единственная технология, дающая принципиально сбалансированную схему информационно-обменных взаимосвязей на всех уровнях целостной формы организма.

Основная задача ВІР сводится к безупречной стабилизации **всех без исключения** процессов, идущих в биологическом объекте. Любые хаотические проявления динамики структурных взаимоотношений серьезно искажают итоговую ситуацию перенапряжением различных сегментов его общей схемы.

Рассматриваемая технологическая модель — это совершенно особая форма собственной теоретической ориентации. Естественно, что принцип действия во всех аспектах активного программирования должен быть **абсолютно осознан**.

Форма изложения, использованная в данной работе, имеет свою специфику. Первая часть представляет «крупномозаичную» картину, каждый элемент которой дает общее представление об одной конкретной информационной точке (модуле) с обозначением ряда структурных взаимосвязей между ним и остальными элементами. Последующие разделы создают более глубокие уровни «многоярусного» понимания и в целом позволяют сформировать объемное восприятие рассматриваемого предмета.

Настоящая работа, в первую очередь, адресована тем, кто способен смоделировать в своем сознании структуру восприятия, соответствующую данной смысловой модели. Хотя внимательное и последовательное изучение предлагаемого материала неизбежно провоцирует его безусловное понимание, а значит, и использование в процессе творческой интеграции Индивидуальной Личности в окружающем ее пространстве.

Базовая основа технологии VIP опирается на процессы достаточно широко известные, в которых нет ничего «мистического» или «сверхъестественного». Все знают о существовании множества различных активных центров на поверхности человеческого тела, но чем глубже продвигаться в сторону генетического ядра цитоструктуры, тем больше там находится аналогичных «точек», связанных между собой в единую многоярусную систему, образующую соответствующую топографию, которая и отражает конкретную схему информационно-обменных взаимосвязей рассматриваемого биологического объекта и определяет уже не передачу жидкостей или механической нагрузки, а гораздо более важные функциональные взаимоотношения. По мере приближения к Центру Формы — Базовой молекуле ДНК, данная «коммутиционная» структура колоссально уплотняется и, следовательно, возможности для каких-либо спонтанных отклонений транслируемых сигналов минимальны, т.к. практически отсутствуют пустоты, позволяющие проявляться модификациям, отличным от заданных текущим генотипом тенденций. Это уже молекулярная структурная решетка — белок-фактор цитоструктуры, где каждое звено, находясь в конкретных взаимоотношениях с аналогичными единицами, формирует жестко систематизированную конструкцию.

Активизация любого клеточного образования на поверхности тела вызывает соответствующие реакции организма, сопровождающиеся разнообразными ассоциативными стереотипами. В результате, на какой бы участок биологической формы ни направить жесткую нагрузку, появляется болевое ощущение; следовательно, импульс раздражает соответствующий рецептор периферической нервной системы. В свою очередь, отсутствие каких-либо сигналов при подобном тестировании будет говорить о наличии конкретной патологии. Т.о., биологический организм функционирует как информационно-обменная система, состоящая из множества активных звеньев, каждое из которых реагирует посредством собственного резонанса на тот или иной тестовый сигнал.

Существует огромное количество всевозможных модификаций таких точек, в том числе так называемые «выходы» на поверхность организма внутренних ярусных составляющих, т.е. проекции соответствующих органов на периферию, через которые возможно импульсно внедрять конкретную информацию, тем самым оказывая целенаправленное влияние на те или иные отделы и системы.

Нетрадиционность предлагаемой в данном издании технологии связана с тем, что она предполагает введение в конкретное, определенное строгой **графической** схематизацией, резонансное состояние максимально полного по охвату комплекса активных центров биологической формы без использования присущей терапевтируемому объекту периферической канальной структуры, в любом аспекте охарактеризованной **последовательной линейной зависимостью**. Если данная система блоки-

рована или «запутана», скорее всего, имплантируемый корректирующий сигнал в какой угодно формулировке не достигнет предполагаемой «зоны контакта», поэтому традиционное воздействие **любого типа** через канальную сеть, будь то мануальные технологии, рефлексотерапия, медикаментозное влияние и т.д., всегда благотворно, если рассматриваемая категория развита правильно и соответствует модели текущего генотипа. В этом случае при качественном взаимодействии возможен весьма позитивный результат, естественно, при учете, что более глубокие внутренние отделы организма находятся в устойчивом состоянии.

Любые извращения генетической основы приводят к множественным диссонансам базисных параметров структурной сети, когда те или иные составляющие ее активные звенья не отвечают предусмотренному доминирующей волновой тенденцией резонансу и, т.о., воспринимают и генерируют смысловые импульсы, отличные от изначально запрограммированных генотипом характеристик; следовательно, соответствующие биологические центры перестают «узнавать друг друга» и не входят в резонанс со своей функциональной основой, в результате чего происходит потеря необходимой для жизнедеятельности цитоструктуры базовой информации.

Многоуровневая канальная система образует так называемый «передаточный механизм», сформированный из огромного количества линейно расположенных активных точек. Пересечение, по крайней мере, **двух** таких «коммутиционных векторов» определяет появление *плоскостного фазового центра*, **трех** — *пространственного*, **множества** — *универсально-объемного*.

Т.о., любая центральная точка взаимной фиксации тождественных каналов транслирует множество разнообразных информационных импульсов, вследствие чего она является универсальной категорией. Но стоит такой единице потерять часть своих взаимосвязей по причине различных блоковых диссонансов системной конструкции, как она уже перестает проявлять себя в виде универсального адаптатора, в чью компетенцию входит безусловный контроль собственных производных форм. В результате, начинают возникать всевозможные несоответствия, связанные с нефункциональным перераспределением информационной нагрузки и «размыванием» общесистемного резонанса, т.е. предусмотренной генотипом реакции на строго сориентированный импульс, формируя тем самым еще большие искажения имеющихся взаимосвязей, а следовательно, и потерю способности к элементарному адекватному контакту со средой обитания — Общей Формой биологического организма, субформой (частью) которого является любая его клетка или орган. Т.о., возможность Целостного резонанса, т.е. нахождение определенного количества активных точек в едином структурном комплексе, позволяет существовать в развернутой форме, соответствующей генотипу, устойчивой голографической конструкции.

Что такое голография? Каким образом она может быть сформирована в пространстве?

Эти вопросы достаточно широко освещены в различных изданиях, поэтому подробно останавливаться на физико-математических аспектах данного явления не имеет смысла.

Голографическая конструкция — это абсолютно конкретный многомерный импульс, который, однажды возникнув в пространстве, существует в устойчивом состоянии за счет общесистемного резонанса формирующих его информационных единиц. Следовательно, такая модель должна иметь точки жесткой фиксации собственных волновых импульсов, несущих основную смысловую ориентацию. Т.о., чем больше точек пересечения комплементарных между собой коммутационных взаимосвязей, тем данная структурная форма более конкретна, устойчива и функционально активна. В результате, любой информационно-насыщенный сигнал, существующий в пространстве, взаимодействуя с рассматриваемой голографической конструкцией, провоцирует последовательный внутренний субрезонанс определяющих ее активных звеньев, тем самым вызывая реакцию системы на тот или иной раздражитель.

Возможность возникновения голографической формы требует **абсолютно синхронного** импульсного «включения» всех предполагаемых структурных векторов как единой смысловой модели, только в этом случае можно получить общесистемный резонансный контур, когда множество составляющих его точек генерируют адекватные друг другу **встречные** информационные потенциалы, что и определяет высококачественную обменную динамику биологической периферии Активного Сознания, формируя такое понятие как «Жизнь».

Итак, резонанс — *это совместная реакция двух или более аналогичных информационных единиц, которые в результате интеграции друг в друга собственных, отражающих личностные характеристики, импульсов входят в устойчивое функционально-активное состояние.* На эффекте резонанса построены все без исключения передающие, принимающие и анализирующие информацию конструкции. Это понятие сегодня известно всем, различные его эффекты иллюстрируются примерами как из школьного курса физики, так и самыми радикальными современными исследованиями в области генетики, макро- и микрокосмоса, где межъядерный резонанс определяет наличие конкретных субмолекулярных взаимосвязей. Другими словами, на принципе комплексного резонанса основаны все без исключения формы существования окружающей среды, связанные как с жизнедеятельностью биологических объектов, так и с явлениями, условно называемой, «неживой» природы, которые по мере возможности используются для создания разнообразных приборов и механизмов.

Т.о., чтобы сформировать любую структурную организацию, способную к восприятию, анализу и адекватной реакции на конкретный информационный сигнал, необходимо:

1) иметь определенное количество задействованных в **строгую систему** активных точек. Если их численность будет меньше допустимого показателя, устойчивого функционирования конструкции не получить. Более того, данная пространственно-голографическая модель должна обладать графической формулировкой, основным принципом которой является стремление к **Абсолютной симметрии**;

2) создать обязательно **одномоментный** импульс активизации системы, т.к. асинхронное «включение» неизбежно ведет к появлению дестабилизирующих несфазированных динамических процессов, которые не позволят голографической форме находиться в развернутом состоянии, т.е. она будет «вспыхивать» и сразу же «гаснуть».

Т.о., если активизация произошла синхронно и целиком охватила всю систему, тем самым сформировав устойчивые встречные обменные тенденции, вызвав множественный межуровневый резонанс, генерирующий дополнительные импульсные характеристики, фиксирующие себя каждая на своем ярусе, определяя цвет, звук, температуру, давление, вес, плотность и т.д., то, таким образом, можно говорить о материализованном состоянии генетической информации в виде многоярусной голографической конструкции с собственной биологической оболочкой, собранной из огромного количества систематизировано работающих белковых единиц, являющихся, в свою очередь, точками фиксации доминирующей программно-ориентированной модели.

Любая биологическая форма является живой (активной) в том случае, если ее основные информационно-насыщенные центры, «несущие» на себе предусмотренную текущим генотипом голографическую модель, находятся в состоянии адекватно-целостного резонанса, т.е. генерируют и одновременно воспринимают соответствующие волновые потенциалы. Когда эта система обменных реакций «затухает», жизнь, т.е. возможность восприятия, анализа и интеграции конкретных информационных категорий, прекращается, что можно в некотором аспекте сопоставить с такими понятиями как «энергия поступает», «энергия закончилась», хотя, на самом деле, такая трактовка крайне ущербна.

Энергия — это сугубо периферическое понятие, связанное с дезинтеграцией устойчивых форм молекулярной или ядерной основы, в статичном состоянии она существует в виде конкретных информационно-насыщенных систематизированных взаимосвязей, которые, как правило, имеют достаточно высокий уровень фиксированной нейтральности.

Как известно, весьма сложно «расщепить» атомное ядро, для этого необходимо создать особые условия плюс взять максимально нестабильный изотоп, например, уран (235), и далее, под действием спровоцированного, дестабилизирующего ядерную основу, импульса возникает цепная реакция потери устойчивости ядерных оболочек данного элемента с известными катастрофическими последствиями выделения огромного количества энергии — хаотического потока обломков ранее стабильной информационной конструкции.

В момент фиксации структурной информационно-обменной формы, предусмотренной текущим генотипом, в виде конкретной программно-корректирующей голографической матрицы автоматически происходит процесс уравнивания всех синтезируемых биологической оболочкой объекта производных, строго учитывая позиции системной иерархии. Т.е., периферические отделы имеют свои тенденции, соответствующие поверхностной обменной динамике, а чем глубже фиксация какого-либо сегмента, тем, естественно, более конкретны и информационно насыщены его характеристики. Следовательно, по мере «углубления» волновая функция стремится к **Нулю**, а плотность фиксируемой на ней информации — к **Бесконечности**. Если рассматривать данный процесс на визуальном уровне с точки зрения спектрограммы дифференциации устойчивой Целостной Единицы, то можно отметить последовательный переход от темно-красных и коричневатых тонов к фиолетовым и далее к розовым, сиреневатым и т.д., т.е. те же оттенки, но как бы в «другой октаве».

Структурная голография, тем не менее, не выглядит как «раскрашенная картинка», что, как правило, характерно для периферической динамики, когда в момент интеграции голографическо-пространственной матрицы в корректируемый объект на его биологической периферии происходит множество активных проявлений: от летящих по сложным траекториям искр, до перемещающихся в различных ракурсах волнообразных цветных сгустков и т.д. Но внутри формы программный модуль просматривается как «хрустальная» статичная сфера с очень сложным пространственным узором, рассмотреть который обособленно можно только меняя соответственным образом ориентацию восприятия, тем самым акцентируя внимание на различных взаимосвязях, определяющих модель структурной организации, в целом представляющей многоярусную конфигурацию по типу вложенных друг в друга конструкций.

Т.о., Аналитическое Программирование Информационно-Обменных Взаимосвязей Активных биологических форм — это методика корректирующего влияния, которая, в той или иной мере, рассматривается на различных уровнях любой ортодоксальной терапии. Вся традиционная медицина (кроме хирургии) построена на стремлении сбалансировать конкретные отделы или системы организма, норма-

лизовать гормональный фон, привести в уравновешенное состояние ЦНС, тем самым купирова спонтанные импульсы, выводящие из равновесия зависимые участки; все сводится только к одному — **систематизация, синхронизация, баланс и упорядоченность.**

Человек, как и любой другой биологический объект, представляет собой сложнейшую многоярусную формулировку развернутой модели текущего генотипа, где матрица ДНК с ее парными нуклеотидами — это уже спирализованная модификация структурной решетки несущей голографии. **Основной информационный потенциал сосредоточен внутри нуклеотидных образований на уровне ее ядерных единиц как «запись» на их оболочках технологического процесса развертывания данной системы в биологическую модель,** где последующие ярусы общей структурной формы определяют индивидуальные характеристики формирования конкретного организма, состоящего уже не из одной клетки, как в начале биологической жизни, а из шестисот миллиардов. Это глобальное разворачивание — 1 к 600.000.000.000!

Представьте, что Вы берете нечто и, абсолютно точно прицеливаясь, пытаетесь попасть в какую-то цель с расстояния 600 млрд. км. Какой бы мощный импульс не был задан, кроме одномоментно определяющего посредством резонанса необходимую «траекторию», т.е. множество комплементарных точек соответствия между двумя заданными координатами, его потенциал будет неизбежно расслаиваться и терять ориентацию. Данный процесс закономерен, он возникает в результате формирования **бесконечно растущих числовых рядов.** Почему именно числовых?

Это связано с тем, что **число, представляя конкретный показатель информационной загрузки, является наиболее емким условным термином, где каждое значение подразумевает некую волновую доминанту с определенными характеристиками, такими как давление, масса, плотность, температура и т.д.** Собранные в единую форму, эти модели образуют спектрограмму, которая может быть выражена собственной голографической конструкцией и конкретным числовым кодом.

Итак, развертывание биологического организма формируется из условно обозначенной «**НУЛЕВОЙ ТОЧКИ**», отмечающей вхождение Центрального генетического звена в фазу соответствующего состояния, определяющего синхронную активизацию внутрискрутурных единиц несущей голографии, провоцирующей раскрытие мембранных ячеек, через которые открывается доступ для носителя дополнительной информации, вызывающей цепную реакцию деления. Как только этот механизм запущен, начинается индивидуальное развитие **Активной Биологической Формы** с учетом закона построения натурального ряда чисел, контролируемого имеющейся **Базовой голографической матрицей,** определенной текущим генотипом, т.е.,

происходит развертывание исходной кодовой формулы, наделенной конкретными предпосылками. Чем далее от начального этапа — «ТОЧКИ НУЛЯ» расширяется данная система, ограничиваемая радиусом периферической оболочки, тем более обширные несоответствия в результате абсолютно обусловленных факторов она формирует. Почему?

Ядерная форма пространства безусловно устойчива, это так называемая Третья Барьерная Мембрана, (γ) Зона. В свою очередь, все субъядерные частицы, образующие ее стабильные категории, еще более глобально нейтральны, т.к. количество зафиксированной в них информации увеличивается с прогрессирующим в четкой зависимости коэффициентом. Т.о., на уровне ядерных оболочек существуют многоярусные комплексы субформ, находящиеся между собой в абсолютном соответствии, если оно потеряно, то в результате возникающей несбалансированной нагрузки какое-либо из информационных звеньев «лопается» и гигантское количество его «содержимого», теперь уже в дезинтегрированном виде — энергии, устремляется в окружающую среду. Естественно, определенные ограничительные рамки общего резонанса, который создает ядерная единица, существуют, но, тем не менее, периодически появляется некоторая диссонирующая внутренняя вибрация микросубформ, вызывающая циклический импульсный сброс имеющейся информации на периферию. Вследствие данного процесса образуются дополнительные аналоги, т.е. ядра атомов начинают соединяться между собой в конкретные системные образования, тем самым определяя Вторую Барьерную Мембрану и ее (β) Зону — структурную решетку молекулярной основы. На базе этих категорий формируются взаимосвязи, обуславливающие проявление **многообразия свойств и форм** уже конкретных материальных соединений.

Каким образом на этом уровне возможно произвести необходимые изменения? Нужно ли для этого «разбирать» молекулу?

Безусловно, нет. Посредством демпфирования одного резонансного контура и активизацией другого можно просто «переключить» существующие взаимосвязи, естественно, учитывая специфику, соответствующую условиям данного объекта. Попытка на уровне (β) Зоны — субмолекулярной формы, а это очень плотное образование, где составляющие единицы буквально вжаты друг в друга, динамическим путем перемещать ядра, «вынимая» их из одного места и «вставляя» в другое, принципиально абсурдна, это неконструктивно ни при каких обстоятельствах. Рассматриваемый этап развертывания основы еще не имеет пустот, позволяющих использовать динамический импульс. Следовательно, только на эффекте резонанса можно «перестроить» имеющую конфигурацию и тем самым скорректировать структурную модель, что возможно только одномоментно. Директивное же внедрение какой-либо динамической тенденции на этом уровне провоцирует только одно — сейсми-

ческую реакцию сброса имплантанта и появление множества крайне нестабильных «мутационно-изотопных гибридов».

На данном этапе Развития Индивидуального Сознания результативная коррекция не предполагает радикальной модификации собственных структурных формулировок текущего генотипа с акцентом на его Базовой характеристике, достаточно просто получить, вернее восстановить, наиболее устойчивые штампы выраженной структурной модели. Ведь если биологический объект живой, то, однозначно, до определенного уровня все его молекулярные формы качественно соответствуют имеющемуся генотипу, в противном случае активная жизнедеятельность невозможна. Следовательно, **основная формулировка всегда присутствует**, она может быть более или менее извращена, что на рассматриваемый момент не столь важно. Другими словами, первые 200-300 знаков, определяющих молекулярную формулу данной биологической конструкции как информационного звена, существуют в виде безусловной категории. Но далее, в результате тех или иных несоответствий, возникающих как следствие перегрузок, обусловленных соответствующими предпосылками и различными факторами, влияющими в момент разворачивания Индивидуальной модели, формируются тенденции, отличные от изначально запрограммированного качества. Т.о., последующие ярусы основы молекулярной формы, контролирующие все без исключения ферментативные реакции, на базе которых существует непосредственно цитоструктура организма, имеют менее четкие рамки, позволяющие протекать спонтанным реакциям, возникновение которых в технологическом аспекте обменных динамических процессов биологического организма не предусмотрено.

Итак, существуют Три Зональных Уровня, непосредственно определяющих качественное состояние биологической периферии:

1 — (γ) Зона, Ядерная форма. Если она неустойчива, необходима коррекция, систематизирующая всю базирующуюся здесь информацию, тем самым предполагая работу за так называемой Третьей Барьерной Мембраной на соответствующих ядерных оболочках молекулярных соединений, что всегда является процессом всеобъемлющей радикальной интеграции.

2 — (β) Зона, молекулярная структурная основа в виде пространственной решетки, сформированной комплексом ядерных единиц. Данные соединения будут качественно соответствовать текущему генотипу только при конкретно фиксированных взаимосвязях. Любые отклонения от предусмотренных параметров, т.е. различные производные модификации базисной функциональной основы, определяют появление множества различных изотопов, естественно, нарушающих баланс целостной системы. Т.о., собственный максимально устойчивый генетический «стандарт» — это база, имеющая специфическую конкретику, охарактеризованную информационно-структурной составляющей, фиксируемой в данной позиции. Коррекция этого

«передаточного механизма» предполагает качественно целостную дифференциацию всех имеющихся в наличии категорий и ингредиентов.

З — (α) Зона, «отдел» непосредственной периферической обменной динамики, происходящей в результате взаимодействия конкретных молекулярных соединений, которые должны быть сугубо устойчивы и соответствовать текущему генотипу. Контактируя между собой, данные образования создают «поверхностные» встречные реакции, определяющие, в свою очередь, гормональный баланс, формулу крови, состав других биологических жидкостей и т.д., а на их основе уже формируется основной итоговый результат — биологический организм в целом, состоящий из клеток цитоструктуры различной модификации. Функциональное состояние этого уровня невозможно в условиях спонтанной бессистемной динамики любого типа, провоцирующей хаос и дезинтеграцию.

В какой бы форме не была представлена конкретная система, она может генерировать в пространство только то, что представляет собой ее собственная модель организации в виде информации о себе самой. Поэтому волновой импульс, интегрируемый в среду обитания любым объектом, промодулирован исчерпывающей информацией о данном генераторе (модуле) со всеми его производными характеристиками. Аналогичным образом внешние информационные модели проецируются вовнутрь системной формы, одновременно с тем, как генетическая База транслирует себя на биологическую периферию организма, что и отражает суть понятия двух начал Даосизма «инь» и «ян» — **функции расширения** как интеграции базисного звена путем разворачивания и **функции восприятия** внешней информации через собственную периферию в качестве проекции поверхностных отделов, промодулированных конкретной информационной нагрузкой среды обитания.

Т.о., с одной стороны, происходит тестирование Генетической Основы собственных возможностей посредством приобретения соответствующего Опыта, с другой — любая нагрузка формирует информационный импульс, направленный в Центральное Звено Личности, стимулируя Индивидуальное Развитие. Естественно, этот сигнал несет конкретную специфическую модуляцию, но, в то же время, он приобретает характеристики, связанные с особенностями «передаточного механизма», что и определяет качество восприятия. В результате, можно смело утверждать, что **какова структурная форма объекта, таков и уровень его восприятия объективной действительности**. Если информационно-обменные взаимосвязи перекошены или извращены, то тестирование среды обитания приобретает аналогичные свойства, т.е., любой информационный импульс, кроме абсолютно нейтрального, провоцирует соответствующую деформациям неадекватную трактовку.

Т.о., любая аналитическая система может воспринимать информацию только посредством ее дифференциации на базе имеющейся шкалы упорядоченных струк-

турных взаимосвязей. Если данная система имеет зоны перегрузки или атрофии, то, естественно, объективная целостность не фиксируется, а разобщенность восприятия определяет невозможность последующего качественного анализа. И, следовательно, именно такой ущербный импульс проецируется в Центр, контролирующей жизнедеятельность биоформы, который должен на базе полученной информации сформировать ответный сигнал, адаптирующий периферические отделы организма к возникающей нагрузке.

Итак, Жизнь — это постоянная коррекция Индивидуальным Активным Сознанием собственной периферической оболочки, каждое мгновение транслирующей в Центральное Аналитическое Звено огромное количество информации о своем состоянии в результате «контакта» со средой обитания, воспринимаемой всеми имеющимися в наличии активными анализаторами со свойственной им спецификой, определяющей соответствующий уровень стереотипов, связанных, как правило, с кинестетическими, визуальными и аудиальными категориями, промодулированными множеством различных фобий. Естественно, это формирует гипертрофированное отношение к действительности, когда любой информационный импульс вызывает конусное расширение проецируемого вовнутрь системы потенциала, и на уровне аналитического механизма фиксируется не изначальный точечный сигнал, а множество тождественных аналогов, дублирующих его модель, вследствие чего информационная нагрузка может трактоваться на «тысячи» порядков выше объективного показателя. Т.о., самый незначительный импульс интерпретируется как чрезмерное напряжение или безусловная агрессия, вызывая естественную активизацию инстинкта самосохранения с единственным стремлением выйти из-под нагрузки, отторгнуть или подавить ее, что, в свою очередь, уже будет определяться многими дополнительными факторами.

Итак, механизм передачи информации в любой аналитической системе зависит от качественного состояния активных центров, воспринимающих и адаптирующих транслируемый потенциал. Возникает банальный вопрос: Чем человек думает?

Оказывается, биологическая форма воспринимает информацию всей своей общностью, связанной в единую многоуровневую систему. Может ли Особь, имеющая конкретное нефункциональное звено в механизме «сигнал-анализ-ответ» осознавать информацию качественно?

Конечно нет! Т.е., в данном случае всегда можно сформулировать тестовую модель, которая будет недоступна для адекватной оценки.

Т.о., основная смысловая задача технологии ВІР сводится к восстановлению или формированию заново тех структурных взаимосвязей конкретного организма, которые вследствие дефекта развертывания Личного Генозвена или жестких перегрузок системной формы в результате жизнедеятельности были потеряны или из-

вращены. Основным инструментарий, используемый в процессе непосредственной коррекции информационно-обменных взаимосвязей Активных биологических объектов в аспекте предлагаемой технологии, — это **эффект резонанса между аналогичными центрами терапевтируемого объекта и генерируемой Оператором голографической программной формы, соответствующей Базовой модели текущего генотипа**. Момент четкой фиксации межсистемного резонанса отмечает полноценное завершение коррекции, т.к. сформированная устойчивая конструкция определяет восстановление всех без исключения информационно-обменных категорий, предусмотренных имеющимся генотипом, даже если некоторые из них не были развернуты изначально в период внутриутробного развития.

Для успешной коррекции при помощи рассматриваемой Универсальной Программной Модели не требуется детальное тестирование Индивидуума на тип или форму конкретных периферических патологий. Т.е., если его структурная голография не соответствует качественному уровню текущего генотипа, то, естественно, он не в состоянии ни при каких условиях адекватно формировать основополагающую для жизнедеятельности модель триединства «восприятие-анализ-интеграция». В результате, биоформа в целом будет низкофункциональной и нестабильной, блокируя тем самым возможность творческих проявлений Личности, в лучшем случае моделирующей весьма значительное заблуждение относительно собственной ориентации в среде обитания.

Т.о., основополагающая Концепция радикально корректирующей терапии **любого типа** будет складываться из **четырёх** последовательно фиксированных этапов:

I этап требует торможения всей без исключения непредусмотренной генотипом бессистемной динамики, имеющей непосредственное отношение к рассматриваемому объекту как в сфере внутрискрутурной гиперактивности, так и с точки зрения внешних факторов. В данном аспекте количество весьма эффективных технологических методик очень широко представлено, от простейших медикаментозных влияний до сложнейших психотехник и религиозных догматических постулатов.

II этап определяет максимально глубокую качественную дифференциацию, полностью охватывающую функциональные категории структурной формы пациента, что требует непосредственного терапевтирующего воздействия с учетом индивидуальных характеристик. На этом этапе количество дающих качественный результат технологий резко сокращается, а их трудоемкость чрезвычайно возрастает. Более того, необходимо постоянно удерживать фиксацию **I-го этапа**, т.к. неконтролируемые всплески хаотической динамики не позволяют получить удовлетворительные результаты провоцируемой дифференциации. Тем не менее ее качественная фиксированная реализация обуславливает обширную разблокировку всех без исключения

коммутационных взаимосвязей организма в системе сигнал-ответ «Центр-Периферия-Центр», что, в свою очередь, формирует множественные предпосылки всплеска функциональной активности предусмотренных текущим генотипом категорий.

III этап предполагает безусловную интеграцию сформулированных ранее конструктивных тенденций в единую Абсолютно синхронизированную через собственный коэффициент соответствия системную МОНОформу, определенную Личной генетической базой и Индивидуальными особенностями конкретного объекта. Этот процесс неосуществим без четкого задействования Принципиальной Схемы распределения информационной нагрузки, которая и определяет возможность сведения множества функциональных ритмов в одну, строго подчиненную Базовому алгоритму модель биологической модификации Активного Сознания. Естественно, что никакие технологии, не учитывающие наличие систематизированной шкалы фиксации информационно-насыщенных категорий, реализовать этот этап не в состоянии. В данном случае радикальный результат возможен только при имплантации Универсально-Корректирующей Голографическо-Пространственной Матричной Формы, вызывающей соответствующий резонанс подавляющего большинства активных центров организма (не менее 85%) в виде строго упорядоченной структурной организации, предусмотренной текущим генотипом.

IV этап связан с адаптацией периферических отделов биоформы к сформированному в результате Целостной Интеграции процессу конструктивного развития позитивных предпосылок, что требует, опять же, строгого подчинения позиции зафиксированной на **I этапе**.

Итак, **четыре** основополагающих этапа, охарактеризованные выше, последовательно определяют выход из кризиса **любого плана** как принцип объективного развития пускай даже чрезвычайно деформированных и извращенных Базисных критериев, присущих любому произвольно взятому объекту.

Т.о., если процессы дезинтеграции в конкретной системе не превышают 15-25%, то качество линейной дифференциации воспринимаемой информации удовлетворительно и корректирующие технологии **I этапа** дают очень высокий результат, исключающий необходимость провокации, в данном случае происходящих спонтанно, производных **II-го** и **III-го этапов**.

При разбалансировке дифференцирующей смысловые категории системной конструкции требуется задействование технологических факторов, определяющих возможность целенаправленного завершения **II** корректирующего **этапа**, который при наличии функционально активного коэффициента соответствия, присущего рассматриваемому организму, как правило, позволяет игнорировать **III этап**, сразу переходя к **IV-му** — адаптации.

В свою очередь, если подчинение единой Интегрирующей Формуле объекта ниже 60%, позитивный эффект может дать только использование Универсально-Корректирующего Резонанса, автоматически демпфирующего всю бессистемную динамику встречных обменных реакций поверхностных отделов организма за счет формирования широкого спектра углубленной дифференциации имеющейся в наличии шкалы распределения информационно-насыщенных категорий, одновременно интегрируя их в строго синхронизированную структурную модель, соответствующую текущему генотипу, тем самым фиксируя результативное завершение **III этапа** корректирующего воздействия, безусловно включающего в себя первые **две позиции** и переход к **четвертой**.

Т.о., принципиальная Стратегия оптимальной коррекции включает в себя **четыре** фиксированных этапа, а именно:

I — торможение всей без исключения бессистемной динамики,

II — максимально глубокая всеобъемлющая дифференциация,

III — целостная интеграция имеющихся функциональных категорий в единую МОНОформу, определяемую Базовым генотипом,

IV — адаптация полученного алгоритма на всех уровнях организма.

Перечисленные выше позиции формируют концепцию радикальной терапии с чрезвычайно высоким качеством итогового результата. Каждый из рассмотренных этапов позитивного воздействия делится на уровни, подуровни и т.д., требующие своей специфики и тактики, характеризуя тем самым последовательный набор необходимого потенциала как целенаправленной тенденции.

Изложенные принципы предлагаемой концепции касаются не только Индивидуально-Личностной коррекции в отношении системы «Оператор-Пациент», но и объективной Эволюции как таковой. Собственно, разницы здесь нет никакой, т.к. любая конструктивная модификация предполагает развитие собственной структурной организации путем приведения ее в более качественное состояние с выходом на максимально возможное межсистемное соответствие, в свою очередь, формирующее перспективу последующего резонанса со Средой обитания на всеобъемлюще глубоком и широком уровне.

Т.о., информационно-обменная структурная форма определяет **ВСЕ**, но в первую очередь от нее зависит уровень адекватности восприятия и анализа информации, связанной с внешними, относительно конкретной Личности, объектами и явлениями, что точно так же характеризует и возможность адаптации информационных моделей собственной Базы, т.е. мотивированное задействование всех тех глобальных информационных ресурсов, которые зафиксированы в Личном Коде — Основном Генетическом Звене биологической модификации Активного Сознания. Но адаптировать эти программные файлы в виде конкретного высокофункционального

действия можно только при условии, что так называемый «Передаточный Механизм» между Базовой Основой и поверхностными отделами организма функционирует безупречно.

Индивидуальное Личностное Сознание — это чисто периферическое явление, недаром утверждается, и это абсолютно объективно для Первого Уровня Развития, что в осознанной деятельности участвует только кора головного мозга. Т.е., всего 5-10% его объема используется в сознательном творческом процессе. Остальные отделы занимаются своей функциональной деятельностью, которая для поверхностного сознания не существует. Именно поэтому и, в свою очередь, в результате того, что плоскостная молекула ДНК определяет соответствующие уровни восприятия, Индивидуальное Сознание тоже **плоскостное, сугубо поверхностное**, не имеющее возможности производить углубленно-пространственный анализ, как и адекватно воспринимать многомерные информационные модели, которые могут трактоваться всего лишь в виде проекции на имеющиеся плоскостные матрицы примитивных стереотипов, что ни при каких обстоятельствах не может формировать объективное осознание рассматриваемых позиций.

Более того, в результате множественных деформаций основных осевых форм шкалы соответствия смысловых категорий, т.е. при отсутствии четкого рационального базиса Основы, естественно, в первую очередь в процессе активной жизнедеятельности будут акцентироваться иррациональные (строго не конкретизированные) модификации взаимосвязей. Если обменные диагонали структурной модели устойчиво проявлены под углом 45 градусов, то в этом варианте возможны относительно уравновешенные производные собственной деятельности. Но потеря стабильности и этой, предусмотренной генотипом, ориентации, не говоря уже о рациональном факторе, приводит к тому, что истинная основа, как таковая, принципиально не фиксируется ни в окружающей среде, ни при анализе собственной формы. Оценочные критерии становятся не только чисто поверхностными, но еще и значительно извращенными, всегда имея «зажатость» одних и гипертрофиацию других формулировок в зависимости от личной выгоды и того, как и в каком виде «получена» конкретная информация, т.е. какой отдел аналитического механизма был в первую очередь задействован.

Какие могут быть возможности творческих проявлений Личности, даже безусловно развитой с позиции общепринятых категорий, но не имеющей глубокого осознания собственной структурной основы?

Исключительно примитивно-периферические, не более. В лучшем случае, — пакет строго сориентированных плоскостных стереотипных тенденций. Но это отнюдь не **МОНОформа**, являющаяся одним из фундаментальных этапов Истинного Развития, когда Активное Сознание, целенаправленно стремясь к все более углубля-

ющемся осознанию Собственной Основы, сталкивается с необходимостью формирования строгой ориентации Личностных пространственных формулировок. Такая тенденция возможна только при одном условии — конкретизации объективных базисных понятий как четко осознанных информационных моделей с концентрацией смыслового потенциала, превышающей плотность Барьерной Мембраны того уровня, на котором происходит фиксация рассматриваемой единицы. Как только такая категория оформлена, возникает общеструктурный резонанс — **осознание**. Пока нет конкретизации воспринятого материала, адаптировать модель не удастся. Поэтому достижение резонанса требует не только общих форм и понятий, но еще и углубленных смысловых градаций в виде всевозможных нюансов и «специфических условий». Т.о., чем «глубже истина», тем концентрация Индивидуального Сознания, стремящегося к ней, должна быть выше.

Аналогичным образом Корректирующая Программа «работает» и при контакте с пациентом. Пока Оператор не сконкретизировал в своем Сознании необходимую модель, т.е. не сформулировал ее с определенным качественным показателем, проникновение или резонанс между системами Оператор-Объект в соответствии с используемой программой будет на том уровне, который предполагается возможностями первичного, как правило, поверхностного взаимодействия. Следовательно, чем выше степень качественной конкретизации программно-корректирующей модели, тем с более глубокой градацией возможна ее фиксация посредством провокации соответствующего резонанса активных структурных точек с последующим «разворотом» имплантируемой категории, захватывающей максимально широкий спектр периферических отделов организма пациента.

Т.о., любая мотивация будет определять конкретное действие, если оно осознано как четкая технологическая модель на необходимом уровне качества. Если у Индивидуума нет полного понимания собственного творчества со множеством дополнительных смысловых нюансов, что, в первую очередь, связано с линейной функцией «восприятие-анализ-интеграция», то, в лучшем случае, **формируется лишь общая форма результата, как правило, существующая в аморфно-расплавчатом состоянии**. Точно так же, если терапевт не знает строения информационно-обменной структуры биологического организма, то ориентирует свое воздействие только на периферические патологические признаки, доступные для общей поверхностной фиксации его сознания. Т.о., **при отсутствии глубоко осознанных понятий высокофункциональный результат какого-либо творческого процесса невозможен**.

Только наличие Абсолютно Универсальной структурной формы позволяет использовать непосредственно **синтез** итогового результата без задействования периферических линейных акцентов поэтапных технологических процессов, что, в

свою очередь, становится естественным при выходе на общесистемный резонанс с собственной Генетической Основой — Центральной молекулой ДНК.

Здесь можно охарактеризовать несколько этапов Развития Активного Сознания:

Первый Уровень определяет возможность чисто динамических проявлений Личности, где все осознанные действия связаны с поверхностным механизмом восприятия-анализа-интеграции, который может использовать лишь линейно-последовательные технологические процессы. В результате, на этом Уровне Развития влияние на структурную основу осуществляется только через периферическую динамику, что всегда неконструктивно, т.к. радикальных выводов дать не может, кроме как при условии, что итоговые формы предполагаются всего лишь общего плана. Тем не менее качественная организация данного этапа позволяет «пройти» на более глубокую зону, являющуюся молекулярной основой, фиксированной за Второй Барьерной Мембраной, но для этого требуется жесткая конкретизация соответствующих сознательных категорий и снятие всей без исключения бессистемной динамики.

Второй Уровень Развития Активного Сознания дает возможность целевого «вхождения» за Второй Барьер в (β) Зону, что уже определяет способность ориентации в рамках субмолекулярных соотношений. Следовательно, любые действия такой Личности — это всегда формирование устойчивых взаимосвязей, отвечающих необходимым качественным критериям. Т.е., это уже не бессистемная динамика, а проявление уравновешенных структурных формулировок посредством строгонаправленного дифференцированного резонанса. Неустойчивые категории принципиально не генерируются, т.к. осознанным стремлением только к сбалансированным, стабильным, высокофункциональным характеристикам промодулированы практически все тенденции данного этапа.

Третий Уровень Развития Активного Сознания предполагает спонтанное, без предварительной систематизированной структуризации, глубоко интегрирующее резонансное влияние с выходом за Третью Барьерную Мембрану и полным охватом (γ) Зоны — ядерной основы молекулярных соединений. Это уже не человек в обычном понимании, данный термин может быть применим к Первому и отчасти Второму (до отметки «2,6») Уровню Развития и подразумевает Особь, формирующую соответствующие технологические процессы, описанные выше. Когда степень Развития Личности превышает показатель «2,6», понятие «человек» по отношению к Ней теряет свою адекватность, т.к. такой Индивидуум перестает проявлять себя в соответствии с доминирующими в Обществе, находящемся на преобладающе низкой ступени развития, примитивными тенденциями.

Т.о., Третий Уровень Развития определяет возможность высокоэффективной коррекции информационно-обменных взаимосвязей Активных биологических

форм вплоть до ядерной основы генетического звена, а это означает, что все структурные составляющие данной Личности безукоризненно систематизированы, имея полноценный охват Целостной формы до Четвертой Барьерной Мембраны, т.е. субъядра ядерной единицы. Естественно, этот результат невозможен без абсолютно-го осознания рассматриваемого процесса. Следовательно, такому Индивидууму элементарно просто сконкретизировать любую мыслеформу с уровнем «плотности», достаточным для ее безупречной материализации, игнорируя какие-либо последовательно-динамические технологические аспекты.

«Вхождение» на этот Уровень Развития позволяет посредством общесистемного резонанса на базе математического фрактала одновременно интегрировать пространственно-объемные голографические модели, стимулирующие функциональную активизацию всех, предусмотренных в данном случае уже **Базовым генотипом**, системных взаимосвязей, тем самым провоцируя безусловное формирование полностью собранного «передаточного механизма» между Генетическим Ядром и собственной периферией биологического Объекта.

Итак, все, что осознано Индивидуальным Сознанием и сконкретизировано в соответствующую программную модель будет сформировано в пространстве именно в том виде, в каком данная интеграция предусмотрена Личностью. Если конкретизация не выходит за рамки простейших последовательных категорий, максимум, что можно сделать — это спроецировать пускай даже очень мощный и активный, но, тем не менее, именно динамический импульс. Будет ли он позитивен?

Конечно, с определенной позиции его возможности достаточно высоки, но в этом случае необходимо дифференцировано выбирать «точку» приложения усилия, постоянно тестируя конкретику в соответствии с текущей ситуацией. В свою очередь, Универсальные Технологии, базирующиеся на использовании эффекта глубокого межсистемного резонанса, данную специфику могут игнорировать, т.к. Они предполагают непосредственный синтез соответствующей молекулярной основы через программное структурирование ядерной формы любого проявленного объекта. В результате, периферия, безусловно зависящая от этих категорий, будет именно такой, какой ее предусматривает развернутый генотип на базе всех тех активных взаимосвязей, которые сформированы на более глубоких зонах.

Биологический организм — это строго систематизированная организация конкретных клеточных единиц, абсолютно зависящих от собственной генетической основы и шкалы четко фиксированных функциональных категорий. Т.о., при рассмотрении технологии ВІР в аспекте возможности корректирующего влияния на биологические формы, в первую очередь, интересна **МОНОмолекулярная** структурная решетка, фиксирующая глобальную информационно-обменную канальную сеть организма и ее основные **осевые** формы, определяющие возможность целенаправленно-

го резонанса активных центров, генерирующих соответствующие волновые тенденции, тем самым формируя уравновешенные встречные взаимосвязи как мощнейшую пространственную голографию, которая, в свою очередь, проецирует себя в конкретные точки цитоструктуры и, устанавливая двойную обратную связь, «записывает» свою информационную формулировку в виде устойчивых рамок, конкретизирующих развертывание Базового генозвена, единого для всех без исключения представителей текущего генотипа.

На сегодняшнем этапе развития общей биологической формы максимально возможное качественное проявление информационно-обменных характеристик — это дифференциальная рабочая схема спиральной конструкции, отраженная в строении основной молекулы ДНК. Рассматриваемая форма, к сожалению, не в состоянии взаимодействовать с информацией высокого уровня плотности. Максимально доступный показатель одномоментного усвоения, как правило, 3 — 5, максимум 7 точек, что является весьма незначительным потенциалом смыслового восприятия.

Увеличение потока информации, связанное с личным стремлением или с объективными внешними факторами, приводит к тому, что данная аналитическая модель теряет собственную внутрискруктурную статику, вследствие чего начинаются процессы, приводящие к ситуации, когда последующие витки системы выходят за пределы коэффициента соответствия, являющегося переходным модулем с одного уровня спиральной зависимости на другой. В результате, качественный показатель информационного потенциала Центральной Базисной Модели и формы ее периферической проекции становится очень различным.

В этом и проявляются основные деструктивные тенденции как в системе анализа смысловых импульсов активным сознанием, так и на более глубоких «подсознательных» зонах, контролирующих функциональные ритмы многоуровневой биологической структурной организации, называемой Организмом.

Законы информационно-обменных процессов абсолютно четки и объективны. Игнорировать их не может никто, ни биологическая клетка примитивной органики, ни Галактика. Эти, кажущиеся бесконечно «далекими» друг от друга, категории, каждая на своем уровне, имеют собственную специфику проявлений, но, тем не менее, у них одни общие базисные принципы существования.

Любой процесс эволюции прежде всего подразумевает возможность увеличения потока воспринимаемой информации, по крайней мере, с сохранением адекватности последующих реакций.

Фактор развития, как выход на более высокое качество соответствия объективным параметрам, всегда конструктивен и зависит, в первую очередь, от того, как построена и используется схема восприятия, обработки и анализа информации, присущая собственной структурной организации.

Сознание каждой биологической клетки, их общности, образующие информационные subsystemы организма, и организация внешней среды, в которой происходит жизнедеятельность, всегда функциональны и активны. Они существуют как безличная форма, на первый взгляд, не имеющая интеллекта, но на самом деле эти модели всегда и везде стремятся к получению собственной выгоды в определенном аспекте и, в результате, как правило, проявляют себя весьма примитивно, но, безусловно, конкретно.

Очень важно понимать каким образом происходят информационно-обменные процессы и тем самым получить возможность конструктивного влияния на собственные активные категории. Это тот основной фактор, которым занимается технология «конспиративно» названная «VIP», в конечном итоге формируя предпосылки возможного личного выхода на «Абсолютную Схему», являющуюся базисной основой любых «рабочих» информационных единиц, независимо от того, что это за системы, какие они имеют характеристики и каковы цели их реализации как конкретной функциональной модели.

Поэтому первое, что необходимо сделать — это «вывести» основополагающий тезис, который в данном варианте очень просто записывается и как базисная модель выглядит следующим образом:

$$X^n + Y^n + Z^n + \dots + N^n = 0$$

Это выражение, напоминая известную теорему г. Ферма, является одним из необходимых условий построения **устойчивой** структурной организации производного типа и сводится к следующему: *сумма всех взаимосвязей по векторам или плоскостным моделям, при любом количестве этих формирований, должна быть равна нулю.* Утверждение относится как к трехмерной системе «X, Y, Z», так и к шаровой форме, имеющей бесчисленное количество различных векторно-плоскостных составляющих.

Данное базисное положение определяется тем, что *уровень противоречий внутри любой информационной системы, при необходимости получить устойчивую и жизнеспособную конструкцию, должен стремиться к нулю.* Даже самые незначительные внутренние напряжения рано или поздно приведут к сбою функционального режима в конкретных отделах или сегментах рабочей схемы. И если своевременно не будут введены дополнительные информационно-программные корректировки с периферии или из Центра, то данная модель как активно проявляющая себя форма погибнет.

Следовательно, самая совершенная система, имеющая бесконечно высокий уровень собственной внутренней комплементарности и устойчивости, будет охарактеризована как «Абсолютный Ноль».

«...Нет ничего, что было бы более информационно насыщено, чем то, что определяет себя как «Абсолютный Ноль», проявляющийся как «Абсолютный Вакуум», «Абсолютная Гармония». Только «Абсолютный Вакуум» может проявлять себя в виде абсолютно комплементарной единицы. Это понятие «Точки Нуля»...».

«Внутри» этой модели все взаимоотношения происходят совершенно на других качественных уровнях, чем на «периферии», ограничивающейся привычными критериями.

Если в системе, не имеющей внешней формы, определенной как «Абсолютный Ноль», информационно-обменные процессы могут идти лишь с досветовой скоростью, то *любая единица, собранная в «Абсолютную Схему», имеет возможность обработки информационных категорий со сверхсветовым уровнем.* Скорость света — тот «базисный ноль», откуда начинается дальнейшее «движение», т.к. *Абсолютная Информационная Сверхпроводимость — это конкретная форма существования проявленной «Точки Нуля».*

Таким образом, определены две модели восприятия и обработки информации. Одна система «досветовая», представленная в качестве линейного, склонного к спирализации, фрактала, другая «сверхсветовая» — Универсально-Объемная Фрактальная База, в которой функциональная форма «Абсолютного Нуля» проявляет себя в виде аналитической схемы, обладающей информационной сверхпроводимостью. Т.е., любой сигнал, однажды внедренный в эту систему, будет там существовать как активная рабочая единица бесконечное количество «времени», измеряемого в собственных фазовых циклах. Более того, он не сможет являться деструктором по отношению к другим аналогичным информационным конструкциям, выходя из общего комплементарного состояния с образованием более примитивных моделей за счет спонтанной дезинтеграции окружающей среды.

Итак, для высокофункциональной жизнедеятельности Активного Сознания необходимо получить структурную организацию биологического организма, в котором все взаимоотношения будут стремиться к абсолютным. Совершенно естественно, в данной системе становится невозможным существование так называемых «информационных шлаков», проявляющих себя в виде активных элементов, вступающих в конфронтационное противоречие с какой-либо «рабочей» программной моделью независимо от ее потенциала. Иными словами, **спонтанной** провокации хаотических реакций с произвольно взятой информационной формой в этой системе не происходит, что, в свою очередь, определяет перспективы бесконечного Развития в результате объективного получения сколь угодно высокой концентрации информа-

ционно-насыщенного потенциала основополагающей функции **восприятие-анализ-интеграция**.

«...Для системы, собранной в «Абсолютную Точку», принципиально нет понятия «конструктивная» информация или «неконструктивная», так как нет такой нагрузки, которая могла бы вывести из равновесия комплементарную структуру с бесконечно высоким уровнем стабилизации...».

Рассматриваемая система может проявлять себя как «Ничто», абсолютно четко трансформируясь в любую форму, необходимую как результат реализации собственной творческой мотивации. Более того, она способна функционально сжиматься в сколь угодно «малую» точку с последующим расширением в сколь угодно «большие», относительно общепринятой терминологии, объекты. Понятия скорости, пространства и времени для нее не существуют. На языке современной физики структурные модели, способные перемещаться со сверхсветовыми скоростями, называются **тахionsами**.

Если для любого объекта, имеющего досветовые параметры обработки собственных информационно-обменных процессов, движение требует «внешних» ресурсов, т.е. использования определенного количества информации в виде спровоцированной дезинтеграции с получением простейших динамически ориентированных линейных энергетических потенциалов, то для тахиона любое активное проявление — это синхронно-объемное фрактальное «расширение» и, как следствие, синтез соответствующей информационной категории на собственной периферии.

Итак, любое развертывание системы с нулевым (бесконечно нейтральным) потенциалом сопровождается появлением огромного количества строго конкретных изотопных рядов. Другими словами, информационно-обменная система, собранная по «Абсолютной Схеме» и существующая как «Точка Нуля», может конкретизировать себя в пространстве любыми устойчивыми моделями различных элементов в чрезвычайно широком спектре. Единственное, что необходимо для данного процесса — это четко осознанная мотивация производимого действия.

Совершенно естественно, что такая Единица не проявляет себя как примитивная форма Активного Сознания, существующая по принципу «общепринятого» стереотипа жизнедеятельности Общества, находящегося на весьма низком уровне собственной Эволюции.

Что это значит?

Как правило, информационные анализаторы, используемые на текущем этапе развития биологического организма, воспринимают информацию, связанную только с **системным разрушением**. Оно обусловлено определенными процессами, сопровождающимися потерей структурной формой объекта конкретных ядерных оболочек, в результате чего возникает реакция спонтанного пульсирующего выделения в

пространство множества дезинтегрированных информационных моделей. Иначе говоря, воспринимаются так называемые **«следы», т.е. производная, а не функция, действие, а не форма.**

Т.о., на уровне доминирующего восприятия происходит анализ только следствия, а не причины — **динамики** информационных импульсов, распространяющихся со скоростью ниже светового барьера. Все, что приближается к «Абсолютной Точке Нуля», в данном аспекте, теряет категории «материальности» и выходит за рамки привычных представлений. Любой объект, сумевший построить собственную структурную схему с учетом обозначенной конструктивной тенденции, в общестереотипном представлении будет приобретать в своем развитии более «эфирные», «прозрачные» и «легкие» формы. Постепенно он вообще исчезнет из зоны фиксации обычными методами линейного информационного анализа.

Все процессы, идущие с учетом высшего уровня комплементарности, для «традиционных» анализаторов не существуют. **В результате, максимально плотная информационная среда — вакуум воспринимается как «Ничто»,** т.к. она не имеет никаких «диссонансов» и «противоречий» и, как следствие, не проявляет себя как саморазрушающийся фактор, приводящий к возникновению хаотически движущихся, жестко полярных, дезинтегрированных информационных форм, элементарно доступных для восприятия примитивного сознания.

Для исследования потоков «элементарных» частиц на уровне физических экспериментов используется специальная регистрирующая система — пузырьковая камера. Любая информационная микроформа, «пролетая» через нее, оставляет соответствующий след. По характеристикам этих треков изучают различные проявления «элементарных» частиц. Но в той же пузырьковой камере ортодоксальными информационными анализаторами обнаружить их в собственной форме, а не в виде производной невозможно.

Аналогичным образом присутствие следов на траве свидетельствует, что «кто-то» прошел. Если прошедший умудрился «не примять» траву, то утверждать, что здесь «кто-то» был невозможно. Появление где-либо представителя Человечества обнаруживается по тому уровню хаоса и разрушения, который он производит вокруг себя, не задумываясь, что тем самым аналогичные процессы провоцируются и «внутри» его собственной биологической формы.

Итак, восприятие информации за счет «следов», а «следы» — следствие дестабилизации информационных моделей, являющихся, как правило, формой весьма совершенной сборки, — это общая тенденция Сознания современного Общества и каждого отдельного Индивидуума. Существующий стереотип восприятия

Мира по своему принципу абсолютно абсурден и чудовищен. Повсеместно жизнь происходит за счет разрушения, полностью игнорируя фактор межсистемной интеграции. Используются сегменты среды обитания и посредством целенаправленной деформации этих статических форм вызывается спонтанная потеря «элементарными» частицами систематизированной фиксации, провоцируя тем самым выброс некоторых порций хаотической информации в виде потока примитивной «энергии», которая повсеместно применяется с очень низким коэффициентом полезного действия. Все это приводит к дисбалансу устойчивых структурных моделей окружающего пространства, как правило, являющихся основой глобальных функциональных процессов планетарного масштаба.

Данный пример — типичная схема примитивной жизнедеятельности, проявляющая себя в виде последовательной **деградации Базовой Основы**, оставшейся от Прогрессивной цивилизации, наследником которой, в чисто биологическом и сознательном смысле, является Человечество. В результате многотысячелетней дезинтеграции постепенно извращается Генотип, который мог бы существовать Вечно, т.к. является шедевром творческого проявления Вселенной, созданным с учетом Абсолютно-Универсальной формулы на базе высочайшего уровня собственной комплементарности.

Что же происходит в информационно-обменном механизме сознания?

*«...Любая передача смысловых импульсов при переходе с одного информационного уровня на другой должна происходить с учетом собственного коэффициента ответственности или же передаваться полностью синхронно по типу зеркальных отражений, когда функция совершенно четко проявляет себя в виде следствия, без каких-либо отклонений, как два абсолютно параллельных «зеркала». В результате, никакого искажения при трансляции сигнала от Центра к периферии быть не может. **Функция регенерации биологической формы при таком уровне передачи информации становится абсолютной, а воспроизведение Центральной Базисной Схемы ДНК на периферии происходит спонтанно без извращений и деформаций....**».*

Данное утверждение в своей основе опирается на известный в математике принцип «фрактала». По сути развертывание Центрального Генетического Звена в Целостный Биологический Организм полностью подчинено этому закону и, следовательно, может быть описано и смоделировано с высокой точностью.

Любые деформации информационных взаимосвязей в обозначенной схеме могут давать совершенно чудовищные изменения формы периферии. Возможны огромные отличия от уровня базисного качества в виде функциональной деградации или мутации биологической структурной модели вплоть до антропологических изменений. Даже самое незначительное искажение основы в результате последовательного нарастания погрешности в процессе фрактального клонирования может

привести к серьезным последствиям: появлению «третьей ноги», «второй головы», «дроблению личности». **Поэтому, принципиально, при выходе на высокий уровень деградации информационно-обменных взаимосвязей «передаточного механизма» функция регенерации перестает реально существовать**, так как уже нет возможности восстановить периферию по изначальной Центральной Схеме, которая не может качественно проецироваться ввиду дезорганизации всех информационных проводников данной системы.

В результате, тенденция Особей воспринимать слово «да» за слово «нет» весьма ощутима. Искажение информации внутри собственного Сознания происходит повсеместно, уровень стереотипов, проявляющих себя неконструктивно, огромен. В данном случае базовые программные модели не могут выйти на максимально адекватный функционально-рабочий режим, т.к. при разрушении структуры «передаточного механизма» любая информация транслируется с множественными потерями и глубокими несоответствиями.

«...Итак, совершенно объективно существование дифференцирующих информацию схем, имеющих в своей основе ячеистую конструкцию и реагирующих на сигнал путем его градационного дублирования с получением максимально простых и доступных для восприятия форм. Таким образом, любая информационная модель представляет собой сложный многослойный модуль и может дифференцироваться бесконечно глубоко, а общий фактор качества этого процесса зависит только от возможностей, которые имеет собственная схема информационной обработки конкретного объекта...».

Очень важно определиться в понятиях, конкретизирующих восприятие Абсолютных Категорий. Естественно, все, что рассматривается на данный момент по этому поводу, является достаточно упрощенным вариантом систематизированной зависимости.

Принципиально, для объективного существования простейшего Сознания как активной жизненной формы достаточно многоярусной трехмерной дифференцирующей решетки, сформированной пересечением трех пространственных векторов — X, Y, Z (вертикальный, горизонтальный и пространственный). Каждая точка пресечения определяет центральный уровень абсолютно симметричного «пространственного креста». Общая программная ориентация восприятия и анализа четко зависит от качества этой конструкции, т.к. любая информационная модель дифференцируется на более мелкие составляющие, «проходя» по имеющимся структурным ячейкам, а в Центральном Звене возможно ее перераспределение по любому из существующих векторов.

Данная схема дает возможность устойчивого функционирования Активного Сознания, обеспечивая простейший вариант существования биологического орга-

низма. Этот этап развития не несет и не должен нести сложные функциональные обязанности, связанные с глубокой многоярусной логической обработкой «абстрактных» категорий с множественными уровнями «неопределенности», находящимися вне конкретных форм жизнедеятельности данного объекта.

На сегодняшний день, как правило, вся функциональная патология определяется деформацией именно этой структурной решетки. При различных непредусмотренных генотипом «изгибах» системы, ячейки уже не представляют собой абсолютных квадратов, появляются смещенные углы, приводящие к грубым искажениям общей конструкции. В результате, любая информация, транслируемая по такой схеме, будет деформироваться, сжимаясь или, наоборот, растягиваясь, и, следовательно, соответствующим образом менять свои смысловые параметры.

Если существует четкий алгоритм на введение поправок с учетом имеющихся погрешностей, то система будет работать достаточно функционально даже при наличии определенной дезорганизации собственного «передаточного механизма». В результате, даже спиральная модель линейного фрактального разворота информационные взаимоотношений, являющаяся основной «проявленной» формой молекулы ДНК, может быть достаточно устойчивой. Но эта стабильность существует только до определенного уровня активности основополагающей функции «восприятие-анализ-интеграция», выше критической нагрузки начинается спонтанная деформация структуры «передаточного механизма» с выпадением целых информационных звеньев.

Попытки хоть как-то восстановить информационные потери путем увеличения скорости обработки системных данных и тем самым компенсировать появляющуюся в результате нагрузок дезинтеграцию обменных взаимосвязей приводят к тому, что основная молекула ДНК «обрастает» дополнительными наслоениями как предмет, долго пролежавший в морской воде. Общая форма, постепенно теряя собственный коэффициент соответствия, изменяется настолько, что о внутреннем содержании можно только догадываться. Возможность доступа базисной информации с глубоких структурных зон затрудняется множественными, хаотически «наросшими» с периферии, оболочками, которые очень активным образом влияют на качественный синтез молекул РНК. В результате, если РНК-матрица постоянно несет в себе модифицированную кодовую структуру Основы, оставляя отпечаток на рабочей рибосоме, которая имеет свой банк информации, контролирующей полученную формулировку, то тем самым постепенно вводится поправка, приводящая к изменению непосредственно белковой формулы организма. Это медленная функциональная деградация, когда каждая «новая» клетка последовательно теряет основную базисную модель, являющуюся основополагающей функцией.

Т.о., происходит следующее: Центральная Единица — носитель «Абсолютной Схемы» блокируется, как бы «зарастает». Сигнал, который она редуцирует как доминирующую тенденцию, не имеет возможности быть адекватно воспринятым модифицированными внешними уровнями ее собственной периферической проекции. В результате, теряется основополагающая ориентация и система начинает проявлять различные деструктивные модели восприятия и анализа подавляющего большинства информационных категорий. Далее, как следствие, происходит деградация белковой массы как функционального элемента с последующим выходом на спонтанные мутации общей формы организма.

Возникновение подобных процессов, кроме специфики фрактального клонирования, обусловлено задействованием собственного компенсаторного механизма, простейшим образом тормозящего возрастание нагрузок, что связано, в первую очередь, с невозможностью высокофункциональной работы клеток, определяющих деятельность ЦНС по всем уровням и системам. Т.е., стремление снизить фактор гиперактивизации путем блокировки механизма обработки системной информации и целых отделов биоформы приводит к деградации и постепенному угасанию активной жизнедеятельности объекта.

Естественно, в процессе дезинтеграции образуется тенденция к замыканию, когда функция и ее производные составляющие сливаются в одно целое, где уже практически невозможно определить, что было причиной потери стабильности. Чрезвычайно сложно найти первопричину, когда функция и ее следствие генерируют один и тот же сигнал. В итоге, начинается так называемый «обвальный процесс» разрушения организма.

На примере одного индивидуума такая ситуация отражается в виде общей функциональной патологии при отсутствии явно выраженной болезни. При рассмотрении целых социумов — это общая деградация вида.

Что же происходит?

Цивилизация создает различные приспособления, дающие возможность выживания объектам, генетическая структура которых разрушена. В прошлом эти Особи просто не смогли бы родиться или выжить и тем самым стать носителями деструктивных генетических моделей, генерируя их в пространство как в виде информации на субмолекулярном уровне, так и посредством обычных тенденций, свойственных биологическому объекту.

Такие Особи всегда чрезвычайно активны, форма их мышления крайне примитивна. Они очень полярно и бескомпромиссно проявляют себя в тех случаях, когда общая смысловая концепция выходит за рамки их понимания, провоцируя лишь эмоциональный взрыв по типу агрессивной иммунной реакции на любую информацию, существующую за пределами примитивного стереотипа восприятия. Т.е., про-

исходит полная экстраполяция всех процессов, где рассмотрение нейтральных категорий находится вне спектра ущербного Сознания. С точки зрения возможности «выживания» проявляется стремление к наращиванию активности структуры в виде гипертрофии поверхностных, как правило, мышечных отделов, компенсирующих отсутствие адекватной обработки информации на уровне Активного Сознания, тем самым последовательно формируя аналогичные жизненные принципы.

Итак, модуль, являющийся Информационной Константой, фрактально развернутой в виде Материализованной Вселенной, называется «Точкой Нуля».

Фрактальные конструкции — это объективные формы реализованного проявления Бесконечной Вселенной, структура и развитие которых четко подчинены конкретной зависимости развертывания Универсальной Базисной Основы в ее периферическую производную. Другими словами, это многоуровневый объемный коэффициент проецирования «Точки Нуля» в материальные формы, определяющий все многообразие окружающего пространства.

Можно обозначить две позиции, позволяющие сформулировать понятие фрактала:

1. Фрактальная **дифференциация** (условный термин) представляет собой традиционный подход, основы которого изложены во многих современных научных изданиях, заключающийся в том, что поэтапно путем дробления на частные составляющие описываются различные проявления среды обитания, являющиеся подобием Целостной Формы, что в своем развитии должно предполагать стремление к последующей сборке в единую смысловую модель. Т.е., это последовательная дифференциация Общей периферической организации объекта на сегменты, в сумме дающие изначальную формулировку.

2. Фрактальная **интеграция** (условный термин) отражает процесс формирования систематизированной модели на основе собственного Базиса как коэффициента соответствия, дающего возможность радикального разворота любых собственных периферических производных от объективного центра в четкой взаимосвязи и закономерности, определяемой имеющейся Основой, в виде формы существования бесчисленного количества материализованных объектов.

Для примера можно привести некоторые элементы описания фрактала с позиции дифференцированного метода.

Фрактальные множества характеризуются соответствующими конкретной организации размерностями. В частности, для некоторых систем фрактальная размерность может быть выражена как: $D = \ln 4 / \ln 3$.

Как один из простых вариантов вычисления меры величины множества U можно рассмотреть следующую формулировку: Выбирается некая пробная

функция $h(\delta) = \gamma(d) \delta^d$ — отрезок прямой, квадрат, куб или сфера, которыми покрывается данное множество, образуя меру $M_d = \sum h(\delta)$. Для прямолинейных отрезков, квадратов, кубов геометрический коэффициент $\gamma(d)=1$, для кругов $\gamma = \pi/4$, для сфер $\gamma = \pi/6$. В общем случае при $d \rightarrow 0$ мера M_d равна 0 или бесконечности в зависимости от выбора d — размерности меры.

$$M_d = \sum \gamma(d) \delta^d = \gamma(d) N(\delta) \delta^d \xrightarrow{d \rightarrow 0} \begin{cases} 0 & \text{при } d > D, \\ \infty & \text{при } d < D \end{cases}$$

«...Импульсы, видимые на фоне реально существующей действительности, как правило, воспринимаются с оттенком субъективизма, проявленного в зависимости от уровня развития структуры Сознания, контактирующей с Носителем Информации. Как бы бесконечно качественно ни проявлял себя Носитель Информации, уровень его совершенства будет восприниматься только лишь в соответствии с одним фактором — Индивидуальной возможностью адаптировать эту информацию...».

Общие глобальные волновые процессы как внутренние функциональные ритмы Вселенной всецело отражаются и на планетарных системах, формируя тенденцию к коллапсированию. Любые информационные модели на определенном этапе своего существования стремятся к сжатию в бесконечно малые единицы огромной плотности с последующим взрывным дезинтегрирующим расширением. Этот процесс настолько мощный и быстрый, что возможность его прохождения есть только у объектов, собранных в «Абсолютную Схему», позволяющую «свернуться» в бесконечно малую точку с дальнейшей перспективой развертывания без потери собственных функциональных характеристик Индивидуально-Осознанной Личности.

Т.о., Объективная Реальность, проявляющая себя как тенденция к сжатию в масштабах Галактики, требует построения конкретной глобальной структурной формы, способной стабилизировать данный процесс.

Для того, чтобы сформировать информационную модель, определяемую как «Абсолютный Ноль» на уровне системного образования, имеющую возможность существования в «экстремальных» условиях, необходимо построить хотя бы **четыре зоны, организованные по Универсальной схеме компоновки информационно насыщенных категорий**. В результате интеграции четырех «ядерных оболочек», где количество «точек» пересечения фрактала клонирования собственной Базисной Основы будет равно: $27 \times 27 \times 27 \times 27 = 531441$, появляется возможность построения голографической конструкции, являющейся «Абсолютной Единицей», с последующим развертыванием на этой базе собственной функциональной Индивидуальности.

Эйнштейн был абсолютно убежден в существовании голографической Конструкции Вселенной. Он потратил 40 лет жизни, чтобы эту голографию вывести в модель математических соотношений.

Резерфорд говорил следующее: «...Мы не знаем где находится позитрон или электрон, мы можем сказать, что есть тенденция проявления его в «такой-то» точке пространства...».

Т.е., «элементарная частица» не существует в той форме, которая называется «материей». Это **«стоячая волна»** в виде строгой голографической матрицы, имеющей в себе множество различных безупречно сфазированных функциональных информационных единиц. Все видели как едет велосипед: колеса крутятся и, вдруг, спицы «останавливаются», он движется, а колесо «стоит» на месте.

Т.о., теория движения орбитально ориентированных ядерных субформ абсурдна в своей основе, т.к. плотность фиксируемой на данном уровне информации столь велика, что никакая динамическая производная здесь невозможна, это очевидно.

Состояние элементарных частиц в атоме описывается известным в физике уравнением стоячей электромагнитной волны, предложенным Шредингером. Особо важное значение для характеристики электрона имеет волновая функция ψ . Чем больше значение ψ^2 в конкретной области пространства, тем выше вероятность того, что электрон обнаружит здесь свое существование, т.е. величина ψ^2 выражает плотность распределения потенциала конкретной частицы. Другими словами, можно сказать, что так называемое «электронное облако» — это устойчивая голографическая конструкция, концентрация которой в пространстве может быть описана функцией ψ^2 .

Квантованные стационарные состояния электрона в атоме определяются образованием стоячей волны де Бройля, пока ее длина (λ) сохраняется постоянной, остается неизменной и фиксация голографической формы. Изменение составляющей информационной насыщенности несущей конструкции связано с установлением соответствующей длины волны λ , которая может принимать лишь строго конкретные значения. В момент смены волновой характеристики параметр де Бройля принимает переменную величину, не отвечающую условию образования стоячей волны.

Функция вероятности распределения потенциала одного (1s) электрона в атоме водорода определяет сферу. Последующие системные единицы формируют собственную голографию вокруг ядра с учетом принципа фрактального ряда. Это целостные формы, образующие единую многомерную общую голографическую конструкцию, составляющие которой взаимодействуют между собой по принципу полной комплементарности.

Если происходит потеря фиксации на конкретном уровне какой-либо системной единицы, ее информационная модель, охарактеризованная соответствующей голографией, «схлопывается» в «ядерную» форму (свободная элементарная частица), которая с огромной скоростью устремляется в окружающее пространство по траектории, определяемой провоцирующей к данному действию нагрузкой.

Одно из фундаментальных положений основы структурных взаимоотношений — принцип «стоячей волны» — пространственно-многомерной голографической матрицы. Любой информационный модуль стремится к максимально универсальной форме в виде шарового сфероида, который, в свою очередь, может находиться как в устойчивом, так и неустойчивом состоянии, являющимся следствием проявления доминирующей фазы функции собственного расширения или сжатия. Данный процесс «пульсации» определяет проецирование имеющегося информационного потенциала как на внешние уровни (среду обитания), так и на внутренние (субъядро).

В результате, формируются две неустойчивые формы активного состояния, грозящие системе гибелью: максимально развернутая (разряженная) и сверхплотная (сжатая). В первом случае появляется риск гиперрасширения с невозможностью обратной сборки — «взрыв» с хаотической аннигиляцией собственной информационной составляющей, во втором — превращение в сверхплотную единицу, не способную к активному участию в общей информационно-обменной сети более глобальной конструкции, субформой которой она являлась, или дальнейшее сжатие с последующей «взрывной» дезинтеграцией.

Оба крайних варианта приводят к гибели программной формы как активной творческой единицы. Совершенно очевидно, что только уравнивание этих двух основных процессов — сжатия и расширения обеспечивает стабильное существование любой информационной системы, от Галактики до «элементарной» частицы. В свою очередь, чем выше качество комплементарно-сфазированного состояния одновременно развернутых встречных функций, тем системная организация проявляет себя более адекватно в процессе собственного творческого восприятия и интеграции информационных моделей широкого диапазона.

Данная Универсально-стабильная категория характеризуется терминами «гармония», «комплементарность», «отсутствие противоречий» и может быть выражена в числовом эквиваленте 1,6180817... — так называемое «Золотое Сечение» или максимально устойчивая модификация ядерной единицы, определяющая возможность возникновения соответствующей пространственной голографии.

Разбалансировка общей формы синхронно-сфазированного состояния объекта выше критического уровня приводит к тому, что структура, функционирующая в

виде «материи» и сформированная как «стоячая волна» на фоне общей волновой тенденции более глобального фактора, может перейти в абсолютно другое качество, полностью изменив свои свойства.

Безусловно, любая Мысль абсолютно «материальна», так как она содержит те же волновые формы и корпускулярные составляющие, что и «материя». Каждая конкретно осознанная Активным Сознанием мыслеформа оставляет так называемые «информационные отпечатки» и тем самым в определенной мере модифицирует структурные взаимоотношения окружающей среды. Чем более эта модель конкретизирована, тем значительно больше изменяется внутрискруктурный информационный фон пространства.

«...Таким образом, Универсальная Информационная Константа включает в себя «Все», выражающее себя как «Ничто». Т.е., нет ничего, что ее бы определяло, как и нет ничего, чьи характеристики она не могла бы проявить посредством собственного выражения. Следовательно, точка, существующая на уровне «Абсолютной Сборки», может выразить себя в виде любой проявленной формы в зависимости от мотивации собственного Сознания, которое является носителем этой единицы, что есть Одно и То же...».

Очень важно понять, что термин «Гармония» определяется возможностью достижения радикальной стабильности рассматриваемой категории и является абсолютно фундаментальным фактором существования любой информационно-насыщенной системы, будь это Вселенная или «элементарная частица».

Известно, что некоторые материалы могут иметь ярко выраженную тенденцию к разрушению, а другие нет. Уровень спонтанного хаотического взаимодействия единиц, являющихся базисными точками структурной модели, у одних достаточно велик, а у других мал. Но, тем не менее, даже самое обыкновенное железо при определенной технологии возможно получить с отсутствием примесей, что приведет к повышению стабильности субмолекулярной решетки как следствие высокой «чистоты» данного материала.

Т.о., примеси — это внеструктурные крайне активные информационные единицы, существующие внутри базисной сети конкретного объекта в виде нестойких изотопных моделей, провоцирующих бессистемную полимеризацию с дальнейшим выходом в фазу последовательной дезинтеграции.

Если синтезировать любой материальный объект со стопроцентным показателем «чистоты», а значит, и соответствующей стабильностью, то в нем однозначно проявится эффект Информационной Сверхпроводимости. В результате, его собственная температура будет равна Абсолютному Нулю и повысится

ее ни при каких условиях не удастся, кроме как посредством дезинтеграции структурной схемы данного объекта.

В электронике используются сложные микросхемы, изготовленные из сверхчистых редкоземельных металлов, имеющих высокий уровень внутрискруктурной «чистоты». Сложные информационные потоки, идущие по таким проводникам, не встречают посторонних микроэлементов, которые, не являясь частью схемы, хаотически присутствуя внутри проводникового механизма, влияют на адекватность трансляции. Аналогичным образом происходят процессы и внутри биологической формы по схеме «центр — передаточный механизм — периферия» и «периферия — передаточный механизм — центр».

Итак, чем «чище» структура от «посторонних» информационных внедрений, находящихся вне общей основной матричной схемы, тем эта конструкция более стабильна и тем меньше искажений на уровне баланса информационно-насыщенных категорий. Совершенно естественно, что возможности творческого проявления такой системы при любом виде мотивации достаточно высоки.

Очень важно, чтобы прохождение сигнала от периферии биологического объекта к Центру и обратно — от Центра к периферии, на всех уровнях, будь то «механические» проводники или резонансные системы, осуществлялось максимально быстро, конструктивно и без помех. Каждое изменение внутреннего или внешнего потенциала должно быть четко осознано, в результате чего сформулированы и внесены адекватные коррективы необходимых на данный момент функциональных ритмов. Качество этого процесса определяет возможность существования Индивидуального Активного Сознания как части глобального творческого потенциала Вселенной.

Механизм восприятия, передачи и анализа информации является максимально важным звеном в любой системе, будь это человек или Галактика. Сканирование информации и последующая ее дифференциация — первое необходимое условие жизнедеятельности активно развивающихся форм. Чем сложнее условия среды обитания, тем требования к адекватности этого процесса выше.

Итак, *«...Общая Принципиальная Схема» выглядит следующим образом: Центральная Исходная Всеобъемлющая Сферическая Единица, разбитая на сегменты ввиду необходимости конструкции быть собранной из строго определенного набора составных единиц. Но эта структура более неделима. Составные факторы неравнозначны по уровню собственной организации. В каждом сегменте существует четкая зонная градация, при этом зоны в совокупности характеризуют показатель развития конкретного отдела. В центре находится максимально сжатая точка, функционирующая, в отличие от общей схемы, в одной фазе, т.е. сбор всей имеющейся информации со всех уровней всех сегментов. Это определяет тот*

фактор, что структура, выработавшая в своем составе схему, аналогичную обще-производной, вносится в эту точку без риска быть отторгнутой...».

Принципиально, система работает как полиструктурная единица, хотя она и представляет собой МОНОкристалл Информационной Сверхпроводимости, т.е. фрактальную модель, в любом сегменте которой имеется полная копия общей структурной организации в виде собственного развернутого базиса.

*«...Собранная схема, аналогичная общепроизводной, вносится в однофазную максимально сжатую точку. Данный процесс затрагивает развитие не отдельно взятого индивидуума или конкретного сегмента общей схемы, он **должен охватить кольцо, соединяющее однозначные зоны всех сегментов, что характеризует движение кольцевое, а не спиральное по конусообразной форме.** Один элемент содержит в себе, в виде составляющих единицы, определенное количество отрезков линий, в совокупности дающих характеристику конкретной схемы. **Это кольцевые пояса, проходящие через все сегменты.***

*Естественно, объяснимо стремление звеньев к взаимному информационному обмену, так как большое значение имеет фактор, выраженный как **общий уровень целого сектора.** Поэтому **неконструктивные участки необходимо привести к общему показателю как преобладающему конкретному уровню или, если это невозможно, то сбросить на периферию, что является очень сложным процессом, отражающимся на состоянии организации всей конструкции...».***

Таким образом, оказывается, проще привести конкретную структурную форму в соответствие, чем ее ликвидировать. Любые стереотипы, не имеющие в себе фактора внутренней комплементарности в результате потери основополагающей Константы, становясь «базисом», искажают различные участки общей аналитической схемы и непредсказуемо влияют на прохождение информационно-обменных процессов жизнедеятельности объекта.

На данном этапе рассмотрения коммуникационных взаимосвязей появляется необходимость обозначить различные модели элементарных форм и на базе этих «примитивных» конструкций определить основные тенденции взаимообменных реакций.

I. Самая «простая» модель, которая может быть охарактеризована — это «точка», представляющая собой скопление или набор произвольного количества «элементарных частиц», достаточно хаотический, без какой-либо строго схематизированной организации, имеющей графическое выражение. Можно предположить, что такая форма собрана из множества «субточек» и существует связующий «материал», удерживающий их вместе как некое образование. Как правило, «связкой» является полярный потенциал субъектов общности или внешняя динамическая составляющая, формирующая центробежно-центростремительные возмущения.

Возможность «творческого» проявления этой модели весьма примитивна, а принципы внутренних взаимоотношений неконструктивны: есть тенденция к потере общей формы за счет расширения и развала всей системы или, наоборот, стремление к сжатию по типу сверхплотного «ядра». Вводные сигналы, постоянно получаемые с периферии, проходя за первую внешнюю Барьерную Мембрану, начинают сталкиваться с множеством хаотически движущихся простейших единиц. Взаимодействуя с тестовым импульсом, субформы изменяют свои траектории, внося еще большую нестабильность в собственную среду. В зависимости от того, на какую глубину, т.е. на какой уровень, смог пройти имплантируемый сигнал, что определяется его информационной насыщенностью, появляется стремление к спонтанной спирализации в конкретном ракурсе. Потерявшая ориентацию, дестабилизированная зона сбрасывается центростремительными силами к центру образования с последующим формированием плотного «ядра» и переходом данного «изотопа» в более тяжелую, а значит, менее стабильную фракцию.

Таким образом, «точка», существующая как спонтанно организованная модель, хотя и может быть весьма информационно насыщенной и активно себя проявлять, но выполнять конкретные функциональные обязанности не в состоянии. Как правило, Барьерные Мембраны у таких форм достаточно жесткие, что вызвано необходимостью оградить и без того перегруженное «ядро» или передаточный уровень β -структуры от добавочной информационной нагрузки, в любом случае дестабилизирующей эту конструкцию.

Естественно, подобные точечные единицы избегают влияния направленного информационного потока, проявляя агрессивную тенденцию к сбросу информации в виде резких неадекватных реакций, при этом они всегда обладают мощным полярным потенциалом.

Величина «заряда» такого объекта может быть очень высока, поэтому он стремится к существованию в общей системе, имеющей противоположный потенциал, выступая в ней как компенсатор, или, наоборот, система будет являться компенсатором этой точечной формы. Между точкой и общностью будет образован определенный уровень достаточно прочных, но примитивных взаимоотношений. Второй вариант возможного «творческого» выражения данной модели — функционирование внутри организации аналогичных очень полярных звеньев в соответствии с общей тенденцией.

Фактор «развития» творческого потенциала такой единицы всегда бессистемен, т.е. вариант выбора конкретной цели и технологии ее достижения может быть, как правило, только спонтанно-взрывной. Она не может проявлять себя в виде четко сориентированной системы, формирующей дополнительные конструкции для

собственной Эволюции и способной выполнять конкретные адекватные действия, обусловленные стремлением к объективной реализации Личного потенциала.

II. Следующая организация информационно-обменных категорий — вектор.

Это модель, которая в результате определенных внутренних взаимодействий образовала собранную из собственных аналогов (линейный фрактал), достаточно строго направленную линию и, таким образом, состоит из множества тождественных единиц.

Интересно, что в продольном рассмотрении любой вектор будет иметь весьма жесткий полярный потенциал, т.е. форму поляризации по типу «положительный — отрицательный», хотя это условные названия. Может быть градация типа «белый — черный» или «злой — добрый», «крайне злой — крайне добрый»; или высокое конструктивное развитие в одной точке и глубокий уровень деградации в противоположной. Следует отметить, что между двумя произвольно взятыми точками **невозможно сформировать линейную функцию по кратчайшему расстоянию** в связи с появлением множества набегающих искажений начальной тенденции, что, в свою очередь, вызывает спонтанную спирализацию и, в конце концов, коллапс. В результате, реальное расстояние до выбранной цели может быть минимально, а векторная спираль бесконечна.

Известное евангельское выражение **«Я есть Альфа и Омега, начало и конец, первый и последний»** является безупречно сформулированным определением математического фрактала.

Тем не менее, узконаправленная поляризация может выражаться как точечный фактор гениальности на фоне вялого творческого проявления общей формы Сознания.

Периодически на протяжении развития Цивилизации появляются очень полярные Личности, абсолютно четко в продольном движении своего творческого вектора имеющие мощнейший активный потенциал. Уровень поляризации огромен и выбранная цель, как правило, обязательно достигается. Возможности конструктивного проявления себя после достижения этой «точки», являющейся конечной в данном «творческом» аспекте, равны нулю. Аналогичен парадокс большевизма: «...Они могут взять власть, но, к сожалению, не смогут управлять...». Управление гигантской страной, со всеми вытекающими отсюда последствиями, требует не узкой поляризации собственных эгоистических стремлений, а универсальной многовекторности. Необходимо наличие определенных нейтральных потенциалов как возможность абсолютно адекватного реагирования на различные внутренние и внешние производные жизнедеятельности Общества.

Итак, для реализации функции объективного Развития необходимо создать вектор «движения» в точку, позволяющую получить эффект внутренней Гармонии как развернутой формы «Абсолютного Нуля», что даст возможность «сжатия» Индивидуального информационного потенциала, без потери функциональности собственного проявления как Личности, в сколь угодно малый точечный объект с последующим синхронным «разворачиванием» в любую производную модель уже непосредственно в конкретно выбранном пространственно-временном континууме.

III. Последний рассматриваемый «элементарный» уровень — плоскость.

Как известно, три точки, не принадлежащие одной прямой, определяют три вектора и, как следствие, плоскость. Аналогично ранее обозначенной «точечной» организации, простейшая плоскостная модель собрана из некоторого количества субформ, не имеющих высококонструктивной схемы собственной градации, и характеризуется наличием внутренней неадекватности. Все они сформировали данную категорию только благодаря определенным внешним предпосылкам, ввиду отсутствия принципов, позволяющих организовать более устойчивую функциональную конструкцию.

Какие тенденции сможет проявлять такое образование?

Совершенно естественно, что появится стремление к расплзанию или, наоборот, свертыванию. Будет генерироваться некая волновая функция, определяющая общую характеристику этой неустойчивой, колеблющейся формы.

Тут начинается самое интересное: плоскость собрана из определенного количества субформ, каждая из которых внутри себя имеет, опять же, неконкретную структуру, достаточно полярную и мощную. Какое количество микроформ — 3, 100, 1000 и т.д. — необходимо для того, чтобы система, сформированная из них, могла проявить себя наиболее конкретно как генератор информации?

Оказывается, чем больше точек, тем суммарный уровень сигнала по отношению к любой из них будет меньше. Они не приведены к одному «знаменателю», хаотичны в сборке, не имеют общедоминирующей фазовой тенденции, ввиду чего характер их информационной модуляции совершенно разный, периодически проявляющий себя в противофазах. О стабильности системы говорить в данном случае не приходится. Следовательно, каждая единица в отдельности будет генерировать сигнал мощностью на «порядок» выше, чем «тысяча» подобных образований, формирующих в результате собственных противодействий лишь «общий фон». Чем больше «точек», тем этот фон будет слабее, хаотичнее и более размыт. Взятая отдельно, любая из них, моментально проявит себя на несколько порядков конкретнее общности в целом.

Любая индивидуальная модель, имеющая показатель собственной волновой модуляции, отличный от других хотя бы на порядок, в данной плоскости будет являться точечным источником информации, находящимся вне общей информационно-обменной категории.

Если рассматривать социум как плоскость, то абсолютно неважно будет ли индивидуум очень просвещенный, действительно бесконечно развитый или, наоборот, полный примитив, не имеющий никаких сдерживающих факторов, обусловленных с точки зрения элементарной морали, — эти две Особи на общем фоне будут выглядеть как яркие носители собственной тенденции. Они будут четко заметны при условии, что их проявление более чем на порядок отлично от общего волнового фона.

Известно, что чем короче длина несущей волновой базы, тем она более информационно насыщена, поэтому в первом случае уровень мощности сигнала не определяется как первостепенный фактор.

Обозначенная модель представляет собой некую общую информационно-обменную категорию, доминирующую на данном этапе развития Цивилизации. Любой стереотип или конкретная смысловая форма вызывает хаотические внутрискруктурные модуляции этой плоскости, «колеблющейся» в пространстве и стремящейся к «размытости» собственной временной производной в результате множества разнокалиберных несфазированных волновых функций. Произвольно взятый широкий информационный план, накладываемый на эту матрицу, будет «вялым», проявленным лишь как плоскостная вибрация.

Итак, любая программная схема, имеющая как базовую Основу «точку», «вектор» или «плоскость» без четкой внутренней градации, не сможет функционировать достаточно конструктивно. Возможно лишь действие в виде импульсных всплесков, что будет результатом соответствующих фазовых тенденций, определяющих общую форму данного объекта.

Как следствие, такие системы способны иногда по непредсказуемой схеме в короткий временной промежуток выразить себя «уникально», но в обычном плане их реализация достаточно нестабильна. Структура такого Сознания, существующая в виде определенной матрицы, имеет целенаправленные собственные проявления вялые и незначительные, никаких четких, конкретных, серьезных построений не фиксируется. В результате, **объективного развития, требующего периодической дифференциации накопленной информации и изменения характера самого движения, быть не может.** Возможности активного творчества чисто спонтанные и могут выражаться в виде очень короткой импульсной «взрывной реакции», что, как правило, связано с фазами собственного внутрискруктурного сжатия.

Подобные системы, находясь в нестабильном состоянии, под воздействием самых незначительных внешних факторов, как правило, формируют реакцию по типу гиперактивного информационного выброса. При этом показатель восприятия информационной составляющей, обеспечивающий адекватные ответные проявления, предельно низок. Жесткие требования к конкретному направленному действию не вызывают у такой схемы стремления к творческой интеграции, наоборот, она начинает

«сжиматься», создавая множественные блоковые образования, т.к. внешние импульсы подавляют ее жизненные тенденции, а базисный уровень Личности не дает реализации собственных возможностей в виде задействования дополнительных ресурсов.

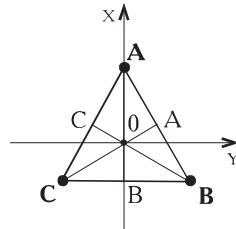
Итак, любая весьма незначительная внешняя нагрузка провоцирует неконструктивную «коллапсоидную» реакцию формы. Почему? Ведь «давление» с периферии может и должно послужить катализатором к объединению определенного количества информационных звеньев в соответствующую модель в виде спонтанной синхронизации уже имеющихся фазовых пиков. Совершенно естественно, что если в подобной схеме вектор направленной реакции как форма интеграции потенциала Личности не выражен, то в момент общесистемного активного всплеска формируемое действие, как производное, не принесет должного результата в конкретном виде.

Ситуация типична для общности Особей, представляющих собой примитивно организованные «полярные» образования. Это активная «плоскостная» «кипящая» масса, принципиально функционирующая как крайне разобщенная система. Изменить общую ситуацию они не могут, т.к. не в состоянии разобраться в собственных стремлениях. Все это аналогичным образом проявляется как на уровне отдельного Государства, так и всего Человечества в целом.

Как правило, периодически, в момент общего циклического фазового спада на социальной плоскости проявляется «некая точка», которая явно активнее других. Уровень ее полярности превышает средний базис на несколько порядков. В результате, пока доминирующей тенденцией общества является определенный показатель «шоковых противоречий», такой объект сможет реализовать себя как мощный «деструктор», способный «затормозить» всю систему взаимосвязей, изменив на некоторое время вектор развития имеющихся предпосылок согласно собственной мотивации, интегрированной в виде конкретного программного действия. Таковы «творческие» перспективы Цивилизации, представляющей собой аморфную, неконкретизированную, иными словами, не имеющую высококачественной структурной организации, плоскостную субстанцию.

Так как стремление к «осознанному» движению у субформ данной системы все-таки существует, то возможно изменить характеристики рассматриваемой элементарной категории введением дополнительного программного модуля, который все звенья, принадлежащие данной позиции, выстроит по векторам, обозначив соответствующий фактор. Тем самым будет получена конкретная графическая фигура, образующая хотя бы три взаимосвязи, определяющие треугольник. Совершенно естественно, что эта форма будет иметь максимальную устойчивость только в том случае, если все составные единицы будут абсолютно тождественны. Из любого произвольно взятого треу-

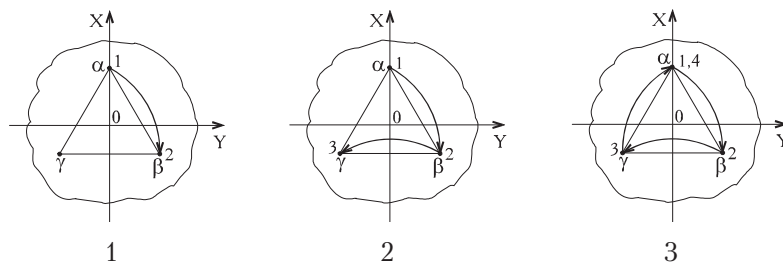
гольника, равносторонний является максимально жестким (хотя это не критерий Универсальности), а значит, и наиболее стабильным по отношению ко всем другим.



Т.о., если существует информационно-обменная конструкция, в которой очевидна тенденция к системному разрушению, то для ее стабилизации необходимо изменить принцип внутренних взаимосвязей данной модели. Простейшая коррекция предполагает формулировку имеющихся базисных факторов в виде отрезков, образующих примитивную, но, тем не менее, устойчивую систему. Как правило, в этом варианте формируется элементарная полярная схема, выраженная следующим образом: «+», «-», «+», «-». Точки, группирующиеся по полярностям, создают векторные потенциалы («+» — «-»), в результате, внутри данной организации не выражено явно неконтролируемого дисбаланса. Имея такие базисные рамки как опоры, форма сможет развиваться уже в пределах хотя и простейших, но, в то же время, более конструктивных взаимоотношений.

Другими словами, необходимо сдифференцировать рассматриваемый объект на максимально возможном уровне глубины градации с последующей интеграцией полученных ингредиентов по базисным критериям в виде соответствующей устойчивой информационной модели.

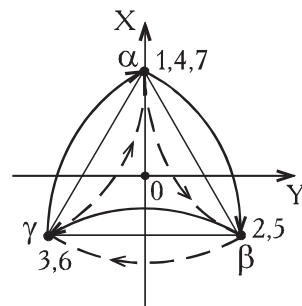
Рассмотрим модификацию плоскостных взаимодействий следующим образом:
 из точки (α) создается направленный потенциал (вектор) в (\bullet) (β),
 из (\bullet) (β) в (\bullet) (γ),
 и точно так же из (\bullet) (γ) в (\bullet) (α).



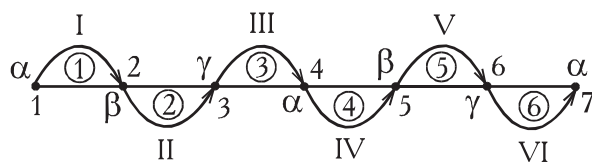
Для удобства ориентации введены оси координат и треугольная форма, как результат последующих построений.

Активное влияние среды и условие построения линейной функции никогда не дадут сформировать прямую безупречной формы по кратчайшему расстоянию между двумя произвольно взятыми точками, динамика «вращения» плоскости (а она, как правило, существует только благодаря этой тенденции) определит направление построения вектора и его изгиб.

Т.к. любая точка перехода в развернутом виде — это смена ориентации транслируемого потенциала, поэтому в вершинах α , β , γ «плюс» (условный термин) сменяется на «минус», т.е. происходит изменение полярности и, следовательно, все субформы будут стремиться выстроиться по соответствующим уровням, создавая тенденцию к образованию векторов в результате последующего дублирования начального действия.



Т.о., чтобы из хаотического «булькающего» поля неорганизованной массы получить некое подобие «рамки», определяющей уравновешенную плоскость с возможностью внесения туда заданных тенденций, связанных с объективно конструктивным движением развития, понадобилось семь фиксаций точек α , β , γ или шесть векторных проходов.



В развернутом виде полученная форма будет выглядеть как синусоида. В данной ситуации естественно появление динамической составляющей; ее уравновешивание требует введения аналогичной функции в противофазе, одномоментная фиксация которой обеспечивает устойчивое существование модели как конкретной «стоячей волны» на фоне спонтанной периферической динамики. Таким

образом, можно предположить, что если задать построение одним встречно-ориентированным, одномоментно развернутым модулем, то будет получен программный потенциал, обуславливающий формирование **неполярной конструкции**, в данном случае это так называемые «безвекторные отрезки».

В результате многотысячелетней деградации биологической формы из трех активных точек, являющихся основополагающими для построения информационно-структурной схемы, имеющей возможность выхода в фазу «Абсолютного Нуля», **сегодня активно функционирует лишь одна**. Благодаря ей представители Человечества **пока еще** являются людьми, хотя и с общей тенденцией к вырождению. Но, тем не менее, если спроецировать это звено по принципу математического фрактала, сориентировав две другие фазовые точки как «углы» плоскости, на базе которой в дальнейшем можно будет конкретизировать последующие построения, то, в результате, появится перспектива «пробурить резонансную шахту» в Центральную Базисную Молекулу ДНК — изначальный носитель основополагающей формулы Универсальной Матричности. Т.е., таким образом происходит выход на субмолекулярные связи ядра Генетической Основы, что безусловно необходимо как один из этапов развития Активного Сознания и его биологической оболочки с коэффициентом комплементарности, стремящимся к бесконечности.

Итак, затронут очень серьезный и сложный процесс. Все религиозные технологии, испокон веков существовавшие в Мире и практикуемые различными «духовными школами», имели только лишь одну цель — развертывание Основной Базисной Модели Центральной Молекулы ДНК — Информационной Константы, определяющей соответствующий Универсально-Сферический фрактал, т.е. разворот производной периферической конструкции через проецирование собственной Основополагающей Функции.

Нельзя забывать, что всегда существовали «Носители Информации», и чем конкретней была ее структура, тем по объективным причинам она была более закрыта для непосвященных. Это общая закономерность, связанная с необходимостью дозированной подачи информации: «идуший» доходит до определенного уровня осознания реальности и только там получает информационную точку, являющуюся «входом» на следующий этап развития. Поэтому говорить с теми, кто не прошел изначального пути о серьезнейших технологических аспектах Эволюции очень сложно, эта информация совершенно не укладывается в доминирующие стереотипы примитивного мировоззрения.

Тем не менее, на сегодняшний день, оперируя современной терминологией, возможно конкретно определить некоторые «сложные» понятия с высоким уровнем адекватности, без «расплывчатых» формулировок, существовавших, чтобы

так или иначе донести до Личности различные элементы функциональной технологии. Совершенно естественно, что присутствие «примитивных символов» говорит о том, что все без исключения конфессии никогда не имели целостного осознания «Абсолютной Схемы». В противном случае абсурдного стремления исказить информацию и тем самым скрыть ее от «непосвященных», принадлежащих к другой «школе», не было бы.

Несмотря на значительную генетическую деградацию, активно проявляющую себя на текущем этапе, сегодня уже есть знания и понятия, дающие принципиальную возможность развертывания Центральной Молекулы ДНК практически любому, являющемуся «Индивидуумом», а не «Особью».

Т.е., «биологический вид» Человека разделяется на две категории: «Особь» и «Индивидуум». Индивидуум — это Личность, занимающаяся не примитивным наращиванием периферической массы, а активным Развитием Сознания, тем самым формируя собственное конструктивное изменение, промодулированное стремлением к пониманию абсолютно нейтральных и, казалось бы, на первый взгляд, «абстрактных» истин, которые, на самом деле, фундаментально важны, но, как правило, игнорируются на всех уровнях существующего социума.

Разговор о построении Универсальной Информационно-Обменной Схемы Высшего Порядка выходит за рамки терминологии средневековья, раннего христианства или вербальной формы, являвшейся базисной во времена построения египетских пирамид. В данном случае необходимо оперировать понятиями и формулировками, используемыми в физике, химии, математике, биологии и т.д. Мы каждый день пользуемся «святым духом» в виде электричества, это привело бы в шок любого «просвещенного» деятеля средневековья. Передача информации по телевизору или радиотелефону — совершенно явные «чудеса», за которые Инквизиция, в свое время, с огромным удовольствием сожгла бы на костре все население планеты.

Уровень крайних проявлений в виде догматического религиозного мышления и абсолютного атеизма — это две «полярные» точки, совершенно одинаково удаленные от общего «Центра», проявляющего себя как «Абсолютно Нейтральная Зона» и, в то же время, как «Абсолютная Точка Сборки Всего и Вся». Эти две крайние позиции взаимоуравновешиваются по одной оси и принципиально не могут понять друг друга, но, тем не менее, они обе абсолютно консервативны и тормозят движение конструктивного развития Цивилизации, что является явно беспрецедентным случаем.

Сказанное в свое время **«Не сотворите идола»** относится и к тем и к другим. С обеих сторон полное отрицание друг друга, возможности взаимопонимания и конструктивного симбиоза равняются нулю. Это фактор, определяющий хаотически собранную, чрезвычайно реакционную и примитивную «систему» параноидальной шизофрении общности под названием «Цивилизация».

Нельзя отрицать факт собственной периферии как биологической массы — носителя Активного Сознания, уровень развития которого базируется на адекватности реакций общности белковых клеток, образующих организм.

Невозможно игнорировать одну из трех составляющих Троицы, основываясь на треугольнике как на равноправной системе «Альфа — Бета — Гамма», определяющей соответствующую расшифровку ортодоксальных символов. Можно ли «выкинуть» один из принципов Троицы? Что останется в результате от основ христианской религии как философской базы «рабочей» технологии?

Рассмотрим уравнение «Отец — Сын — Святой Дух» с точки зрения структурной организации. «Отец» — закон, по которому существует Все, «Святой Дух» — механизм передачи этого закона на все уровни «периферии». И «Сын» — это уже производная форма, существующая на базе этих двух начал. Отсутствие любого из них — гибель. Отрицание последнего — нелогично, так как в этом варианте теряется смысл возможного личного творчества «Отца».

Противоречия в самых основах базиса, являющегося основополагающим фактором духовной технологии, а христианство, в частности, как и любая другая религия — это технология и философия одновременно, привели к тому, что система «сколлапсировала» в точку, уже давно конструктивно себя не проявляющую.

Обряды, смысл которых знают единицы, являются информационными программными формами, направленными на упорядочение взаимоотношений внутри структурной организации как отдельного человека, так и целого общества в планетарном масштабе, они используются при необходимости сохранить стабильность конкретной системы. Но данная технология ни в коем случае не работает, если в нее не вкладывается Сознание, и остается элементарным «маханием руками».

Ортодоксами можно назвать как религиозных фанатиков, так и блюстителей атеистических догм. У тех и других нет понимания внутреннего смысла собственных действий.

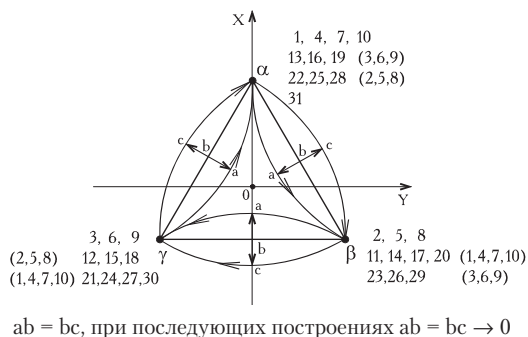
Полный абсурд рассматривать биологический организм как форму, в которой нет общих функциональных «обязанностей», связанных с возможностью бесконечного развития, полностью подчиненного Личному Индивидуальному Сознанию. Понятно, что любые разбалансировки информационно-обменных взаимосвязей этой конструкции чреватy серьезными последствиями для общности, определяющей соответствующую систему.

На сегодняшнем этапе Эволюции очень важно создать предпосылки к снятию локальных перенапряжений с выходом в максимально нейтральную зону, стремясь к центру общей информационной сборки — «Точке Нуля», и тем самым получить глубокое понимание базисных закономерностей и симбиоза понятий, являющихся основополагающими в жизни как «светской», так и «духовной». Это основная задача, позволяющая осознать этапы развития Цивилизации в виде различных проявлений позитивного опыта, будь это религиозные концепции или научные наработки.

Изначально любая религия формируется как хранитель базисных основ Эволюции. Но стремление очень активных единиц к самоутверждению выражается в том, что, «выскакивая наверх» в момент общей фазовой циклической деградации, они демпфируют развитие, искажая понятия, связанные с осознанием основ, «вычищая» базисные каноны в соответствии с уровнем собственной некомпетентности. И, в результате, вершина религиозной иерархии — человек, с точки зрения «духовного» развития Сознания, как правило, далеко не первый, что является полнейшим абсурдом. Пост «Первого» может занимать лишь тот, кому это место принадлежит по праву, определяемому уровнем индивидуального развития, и как следствие — совершение тех деяний, которые испокон веков считались в любой мировой религии проявлением символа под названием «святость». Только такой человек может быть «Первосвященником», а не какая-то номенклатурная личность, очень активными маневрами сумевшая достичь вершины иерархии.

Но люди истинно духовные не стремятся к власти, прекрасно понимая, что жизнь под вечным требованием «дай», «спаси», «помоги» и, как результат, политическое лавирование и лицемерие, не совместимы с базисными канонами.

Итак, возвращаясь к рассматриваемой плоскости, следует отметить, что чем более конкретизируется построение, тем состояние векторов, из несколько «раздутых», будет стремиться к абсолютной форме. Дальнейшее развитие заданной тенденции происходит путем последовательного формирования единиц от 8 до 31.

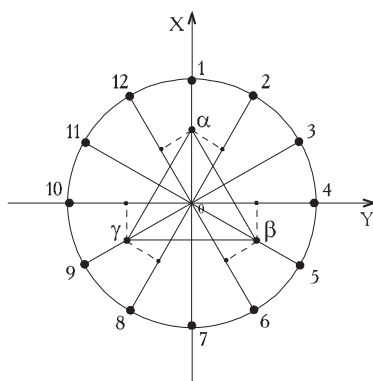


Т.о., первыми были модули: $\alpha - 1,4,7$; $\beta - 2,5,8$; $\gamma - 3,6,9$.

Постепенно каждая точка стала носителем общей информации, существующей на всех трех уровнях, и, т.о., произошла интеграция индивидуальных характеристик трех базовых единиц α , β , γ друг в друга посредством векторного взаимодействия. Можно сделать вывод, что, **проходя через конкретную точку, динамический импульс фиксирует характерные особенности данной единицы и, в то же время, оставляет на ней «отпечаток» приобретенных в другом звене смысловых категорий**. Если вывести это в линейную зависимость, то получится следующее выражение: $\alpha, \beta, \gamma; \alpha_1, \beta_1, \gamma_1$ и т.д.

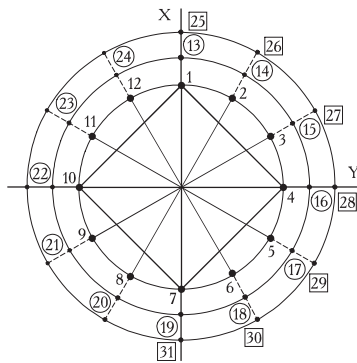
Далее, можно обозначить равнозначные отрезки: $\alpha-\beta$, $\beta-\gamma$, $\gamma-\alpha$.

Попытаемся ввести их в центральную точку схемы, оставив за ними приоритет их координат. Вектор $(\alpha-\beta)$ переносим до точки «центра» и строим через нее перпендикуляр. Следующий отрезок $(\beta-\gamma)$ переносим параллельно самому себе в «точку нуля» и также строим к нему перпендикуляр. То же самое делаем с вектором $(\gamma-\alpha)$. Т.о., получается двенадцать отрезков, имеющих общий центр в «нулевой точке», два из которых являются осями X и Y — базисными координатами.



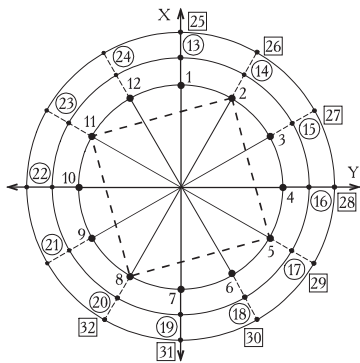
Полученная в результате построения двенадцативекторная матрица является развернутой проекцией сформированной ранее треугольной плоскости. Рассмотрим каким образом координаты α , β , γ базисного треугольника сопоставляются с данной схемой.

Первое — 1,4,7,10,1 — образовался квадрат α .

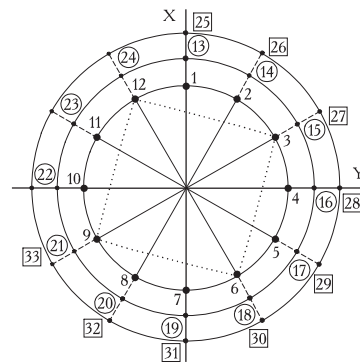


Квадрат α 1, 4, 7, 10	1	13=1+3=4	25=2+5=7
(13, 16, 19, 22)	4	16=1+6=7	28=2+8=10=1
(25, 28, 31, 34)	7	19=1+9=10=1	31=3+1=4
	1	22=2+2=4	34=3+4=7

Таким же образом получают квадраты β — 2,5,8,11,2, и γ — 3,6,9,12,3.



Квадрат β	2	14=1+4=5	26=2+6=8
2, 5, 8, 11	5	17=1+7=8	29=2+9=11=2
(14, 17, 20, 23)	8	20=2+0=2	32=3+2=5
(26, 29, 32, 35)	11=2	23=2+3=5	35=3+5=8



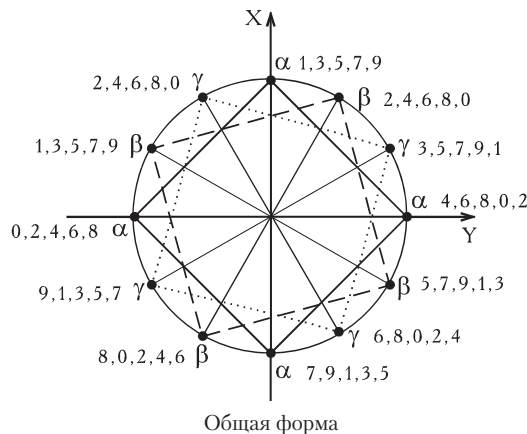
Квадрат γ	3	15=1+5=6	27=2+7=9
3, 6, 9, 12	6	18=1+8=9	30=3+0=3
(15, 18, 21, 24)	9	21=2+1=3	33=3+3=6
(27, 30, 33, 36)	12=3	24=2+4=6	36=3+6=9

При построении матрицы «десятки» можно отбросить.

		ориентация нагрузки по орбитальной спирали											
		первая				вторая				третья			
		1	4	7	10	13	16	19	22	25	28	31	
ориентация нагрузки по плоскостям α, β, γ	α	1	4	7	10	13	16	19	22	25	28	31	
	β	2	5	8	11	14	17	20	23	26	29		
	γ	3	6	9	12	15	18	21	24	27	30		

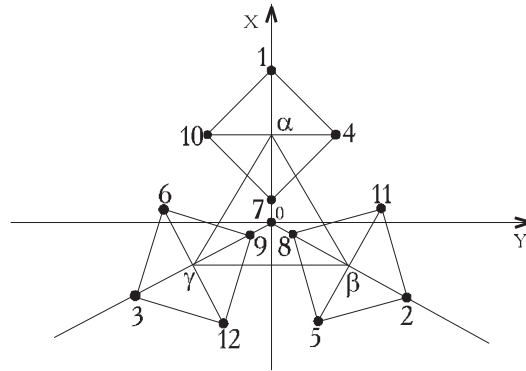
Любое несоответствие «внешних и внутренних цифровых окружностей» приводит к образованию спонтанной спирализации с последующим формированием множественных хаотических производных извращенных базисных тенденций.

Рассматриваемая двенадцативекторная система представляет собой сборку трех квадратов α, β, γ , которая в «объеме» будет развиваться уже по уровню абсолютно перпендикулярных между собой плоскостей, по осям X, Y, Z, тем самым образуя трехмерное пространство, где все внутренние взаимоотношения X^n, Y^n, Z^n или, другими словами, $\alpha^n, \beta^n, \gamma^n$ полностью комплементарны и должны давать сумму, равную нулю. Но если рассмотреть **диаметрально** расположенную нагрузку, то явно прослеживается спирализация объекта, не удовлетворяющая базисному условию $X^n + Y^n + Z^n + \dots + N^n = 0$, т.к. по радиусам окружности информационный потенциал распространяется следующим образом и, как видно, не отвечает принципу зеркальной симметрии:



Кроме обозначенных закономерностей, точки α, β, γ изначально взятого треугольника, оказывается, формируют соответствующим образом ориентированные

квадраты. В результате, плоскость, определяющая материальный Мир, как утверждали древние, действительно «стоит» на «Трех Китах».



Как видно из вышесказанного, всем известный так называемый «Зодиакальный Круг», на самом деле, является всего лишь развернутой в пространстве **трехмерной спиральной проекцией треугольной плоскости**, образованной векторами α , β , γ , которые, в свою очередь, могут сопоставляться с ортодоксальными символами «Отец», «Сын», «Святой Дух». Это три определяющих фактора, которые при развороте дают чередование α , β , γ , α' , β' , γ' , или «восприятие-анализ-интеграция,....» и т.д. — «Я есть первый и последний, начало и конец».

Каждые три безупречно сфазированных между собой модуля образуют собственную «живую» конструкцию. Это сегмент, который должен быть синхронизирован на всех уровнях и, будучи таковым, становится Основой функциональной формы, дающей возможность появления следующего этапа развития системы « α , β , γ ». Т.е., это «Сын», являющийся «Отцом» для «Сына» «номер два» и т.д., как **ряд натуральных чисел, определяющих «бесконечность» в строгой математически описываемой фрактальной зависимости.**

Все вышеобозначенное очень гармонично укладывается в общую концепцию преемственности. **Никакая производная форма не может существовать, если у нее нет первичной функциональной основы.** Показателен фактор связи ортодоксальных понятий с рассматриваемыми информационными категориями. Тем не менее, если использовать только консервативную терминологию, далеко продвинуться не удастся, она не предполагает перспектив расширенного осознания. Максимальное достижение в данном случае — это выход на сугубо поверхностные атрибуты ограниченных концептуально-риторических формулировок, не более.

Итак, понадобилось **семь точек «действия»**, чтобы получить конкретный треугольник, который вместо хаотически собранной плоскости представляет собой структурную организацию из трех векторов, фиксированных в базисных точках α , β , γ , с возможностью дальнейшего разворота в двенадцатиканальную модель. **Понятно, почему по библейским канонам «Отцу Небесному» понадобилось именно семь дней для сотворения «Мира».**

И все же, рассмотренные закономерности являются субъективными условностями, на самом деле Объективная Реальность гораздо сложнее, но, тем не менее, они необходимы для продвижения на следующий уровень, где уже нет никаких стереотипов, дающих традиционную ориентацию, кроме тех предпосылок, которые заданы на предшествующем этапе. Т.о., **«Первый из Вас станет последним»** на следующей ступени развития, т.к. качество его знаний относится к предыдущему уровню.

Любые стереотипы Сознания связаны со степенью адекватности собственной аналитической системы. В результате, развитие происходит поступенчато, на базе тех концепций, которые позволяют пройти данный этап, но сделать следующий шаг они не дадут, т.к. их смысловая составляющая относится к предыдущему **показателю соответствия** информационно-насыщенных категорий.

Как правило, вначале это самое примитивное понимание общепринятых философских тезисов, но тем самым провоцируется **Возможность Начать Движение**. Дальше — тупик, если качественно не изменить основу восприятия, терминологию и не понять, что «вчера» — это тот базис, без которого не было бы «сегодня». Но если пытаться «тащить» его за собой «в завтра», то продвинуться вперед не удастся. Важно создать полное адекватное осознание новых условий и понятий, в противном случае **Индивидуальное Сознание становится «ношей», которую невозможно пронести на следующий этап, ибо Оно не может там существовать без позитивного изменения.**

«...Естественно, неконструктивные участки необходимо привести к общему показателю как преобладающему уровню конкретного сегмента или, если это невозможно, сбросить на периферию, что является очень сложным процессом, отражающимся на уровне организации всей конструкции...».

Другими словами, **все должно быть приведено к тому коэффициенту соответствия, который является качественным базисом на данном этапе развития.** Совершенно естественно, что «сброс» неконструктивных категорий — процесс нежелательный, приводящий к различным неконтролируемым последствиям, но, тем не менее, это фактор, с одной стороны, весьма негативный для ликвидируемой формы, с другой — достаточно позитивный для общности в целом.

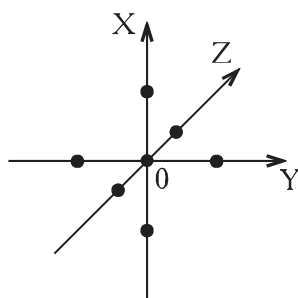
Иногда происходят случаи, когда корректирующая программа сталкивается с реакцией среды по типу чрезвычайно активных иммунных проявлений, что приводит к отторжению имплантированного модуля, причем он сбрасывается всегда резко и бурно. Но, тем не менее, данный процесс, как фактор неадекватной реакции структуры объекта, дает некоторые позитивные результаты на уровне системной общности в виде устранения огромного количества нефункциональных информационных моделей — очень агрессивных микроэлементов, в основном, проявляющих себя как различные информационные «шлаки». Таким образом, потеря вводного модуля конструктивной ориентации отчасти компенсируется.

Как правило, гиперактивные элементы всегда стремятся войти в максимально нейтральную зону, сформированную в результате имплантации корректирующей схемы, имеющей более высокую степень качественной организации, чем данная среда. Как только обнаруживается такое пространство, то, естественно, туда устремляется мощный поток активных микроформ. Если зона, получившая схематизированный программный модуль, не находится на уровне, позволяющем ей спонтанно дифференцировать внедряющиеся в нее элементы на более конкретные составляющие, гася определенный показатель их активного потенциала, тем самым давая возможность включиться в общеструктурную конструкцию, то активные микроформы образуют вокруг имплантата мощный «барьер» в виде очень плотной оболочки, начинающей проявлять себя буквально как магнит, притягивая еще большее количество аналогичных неконструктивных элементов. В определенный момент этот процесс достигает критической точки и концентрированное ядро, в результате естественной иммунореакции организма на такой раздражитель, сбрасывается на периферию, унося на своей поверхности множество крайне активных информационных единиц, что, в определенном смысле, является позитивным на данном этапе результатом, хотя потеряны время и труд на имплантирование программно-корректирующего импульса плюс возможность его конструктивного использования как более качественной структурной формы, не говоря уже о перегрузках, возникающих в момент отторжения.

Но если на уровень информационно-обменной схемы, существующей как спирализованная организация любого типа, вводится модуль с тенденцией синхронного расширения из центра как максимально конкретной графически выраженной базы математического фрактала, определяющего объемные характеристики типа $X, Y, Z, (+ N^D)$, то **в случае одномоментной фиксации хотя бы семи тождественных точек симметрично расположенных по осям пространственного креста, состоящего из взаимно перпендикулярных ориентиров, спиральная конструкция**

лишается возможности ликвидации имплантированной системы. Блокировка возможна, сброс исключен, так как локальные реакции среды могут быть действительными только относительно точки, вектора или плоскости, но не пространственно ориентированной схемы, качество организации которой гораздо выше, чем у контактируемой формы.

Как правило, шесть точек принадлежат координатным векторам X, Y, Z, седьмая — центрально-нулевая.



Даже если развернутая схема коррекции имеет пять точек фиксации — одну центральную как общий центр и четыре внешние, расположенные по две на каждой координате, симметрично относительно «нуля», тем самым формируя «плоскостной крест», то для спирально ориентированной векторной системы сброс такой организации также чрезвычайно сложен.

Таким образом, поэтапная работа по плоскостным схемам, как правило, приводит к незначительным позитивным результатам вследствие отторжения на периферийном уровне (а такая корректирующая программа не может быть фиксирована на глубоких зонах) имплантированной модели вместе с большим количеством собственных гиперактивных элементов среды объекта по типу спровоцированной иммунореакции. В данном случае рассматривается структурная форма, состоящая из центральной точки и симметричной относительно нее плоскостной конструкции.

Но, тем не менее, фрактально систематизированная плоскость, развернутая одномоментно из собственного центра, является весьма стабильной и не подлежит спонтанному отторжению структурой объекта. Синхронность и максимальная одномоментность необходимы для фазовой согласованности системы в ходе ее интеграции.

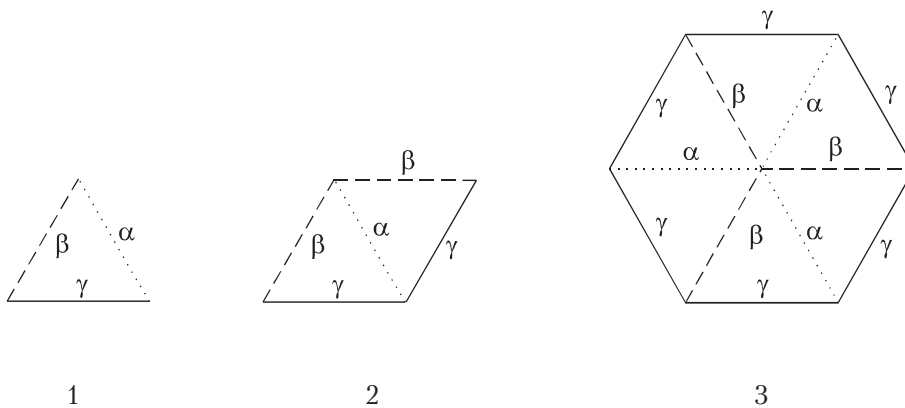
В свою очередь, «Абсолютная Схема» может быть «построена» только лишь путем одномоментного фрактального развертывания из Центральной Обще-

нулевой точки всей полностью объемной конструкции, состоящей, по крайней мере, из четырех собственных зон с количеством базисных сегментов равным $27 \times 27 \times 27 \times 27$ или 27^4 , что позволяет сформировать простейший аналог Абсолютно-Универсальной Объемно-Голографической Матрицы с перспективой ее последующего конструктивного расширения и углубления как базового фрактала.

Т.о., можно представить, какой высочайший уровень Развития Сознания необходим для мгновенной фиксации Универсальных категорий. Удержать в сознании объемную радикально синхронно-симметричную конструкцию, содержащую как минимум 531441 сегментов, находящихся в четком взаимодействии друг с другом через собственный коэффициент соответствия (базовый фрактал), возможно лишь **при наличии этой модели как собственной организации.**

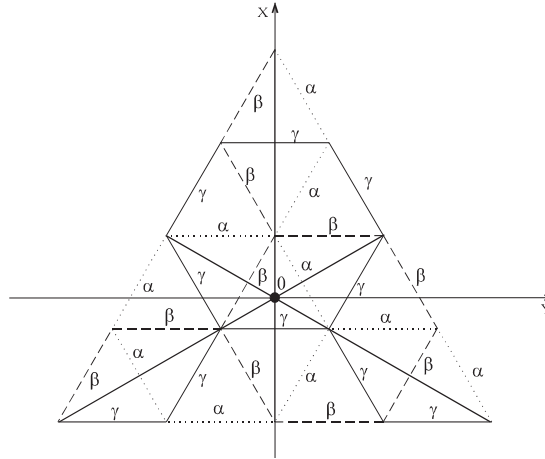
Естественно, чтобы ее иметь, необходимо ее сформировать, что требует абсолютного понимания всех происходящих на этом уровне процессов. Более того, различные внешние нагрузки, которые предусмотреть просто невозможно, а они возникают незапланированно и могут протекать как угодно, являются фактором спонтанных информационных проявлений среды обитания, существенно осложняющим процесс построения.

Итак, в рассматриваемом ранее плоскостном треугольнике, как информационно насыщенном модуле, можно отметить зонную градацию по типу Альфа, Бета, Гамма (условные символы). При ее дублировании формируется конструкция, состоящая из трех осей (α) под углом 120 градусов, аналогичным образом расположены оси (β) и все это заключено во внешнюю форму (γ).



На базе каждой составляющей субформы (a, b, g) возможно достраивание двух других и тем самым получение законченной формы.

Дальнейшее развитие предлагаемого фрактала происходит следующим образом:



Построение доведено до изначальной формы (треугольная плоскость), периметр которой описывается следующим выражением: $\alpha + \beta + \gamma + \alpha + \beta + \gamma + \alpha + \beta + \gamma + \alpha + \beta + \gamma$. Внутренние взаимосвязи модели определяются понятием «ярусы».

Совершенно естественно, что сборка всей поступающей извне информации будет происходить в общецентральной точке, уровень схематизации которой абсолютно четко отражает всю организацию в виде ее проекции в максимально компактный модуль, так же как и общая схема — это звено, являющееся базисным и существующее как основа имеющейся программной схематизации, которая на следующем этапе фрактального «развития» системы определяет **начальный элемент** дальнейшего построения или его **Базовую Основу**.

Т.о., возникает новое понятие «**трансфера**». Оно означает, что часть одной информационной зоны является неотъемлемой частью другой, формируя **позицию полной комплементарности, когда все факторы, присущие любой системной единице, находятся в состоянии взаимоадекватности и, в результате, не могут игнорировать соседние сегменты**.

Уровень такой структурной организации определяет формирование ОбщеЦентральной Точки информационной сборки, на несколько порядков более организованной, чем периферия. Если общая форма объекта собрана по принципу спонтанности, как хаотический набор звеньев с разными потенциалами, то, естественно, любое внешнее систематизированное, даже периферическое, построение будет являться позитивной уравнивающей-корректирующей программой, создающей тенденцию фрактального проецирования данной схемы в масштаб, меньший по отношению к ней на соответствующее количество порядков, тем самым позволяя сфор-

мировать внутрискруктурные взаимосвязи значительно более качественные, чем исходный материал. В свою очередь, развертывание «Абсолютной Точки» в виде Универсальной структурной модели проявляет себя как глобальный носитель конструктивной информации по отношению к среде интеграции.

Здесь необходимо скорректировать несколько смысловых категорий, которые весьма существенным образом влияют на общепонятный фактор восприятия как предлагаемого далее материала, так и на осознание Объективной Реальности окружающего пространства — неотъемлемой среды обитания.

Универсально-Бесконечная Вечность сформирована на принципе так называемого «математического фрактала», о котором ранее уже упоминалось в различных аспектах и который, кстати, крайне мало изучен и ошибочно считается всего лишь одним из частных проявлений фундаментальной математики, что вполне естественно для общества, находящегося на весьма низком уровне собственного Развития. На самом деле, это основополагающий фактор существования любых информационно-насыщенных систем. Но так как данная публикация является обобщенной моделью Базовой Концепции Развития Активного Сознания с вытекающими отсюда возможностями высокоэффективного корректирующего влияния на собственную структурную форму и на окружающее пространство, останавливаться на глубоком исследовании этого Феномена не рационально. Тем не менее, рассмотреть некоторые его основополагающие категории просто необходимо, т.к. именно они являются точками, определяющими появление тех или иных конкретных производных моделей.

В предлагаемом аспекте можно отметить лишь **пять основных формулировок**, базирующих соответствующие алгоритмы построения фрактальных объектов:

1. Сфера.

Эта форма **единственная из всех** удовлетворяет ранее сформулированному условию: $X^n + Y^n + Z^n + \dots + N^n = 0$, являясь базовым коэффициентом соответствия сформированного на собственной основе фрактала в виде кратного дублирования себя вовне и вовнутрь по всем имеющимся в наличии радиусам стремящегося к бесконечности натурального числового ряда.

Если плотность информационной загрузки Базовой Основы рассматриваемого фрактала равна объему сферы ($V = 4/3 \pi R^3 = 1/6 \pi D^3$) конкретного радиуса (R), то смысловая концентрация производной первого уровня от этой функции будет равна (V^V); в результате, **общая плотность** развернутой конструкции даже трех уровней будет выражена как $[(V^V)^{V^V}]^{(V^V)^{V^V}}$, что по своим масштабам можно сравнить только с «обозримой» Вселенной. Данная модель представляет собой программно-ориентированную матрицу, создающую распределение информационной нагрузки в соответствии с принципами существования Объемно-симметричной сле-

ктрограммы, конкретизирующей множество взаимосодержащих зон, подзон, уровней, подуровней и т.д.

Рассматриваемый фрактал является ЕДИНСТВЕННО возможным Объемом, т.к. его изначальная базовая основа (сфера) позволяет формировать последующую адекватную себе форму. Т.о., только сфера, полученная в результате фрактального разворота аналогичной Базовой Основы, является Универсальным Объемом. Все остальные, не принадлежащие к данной функции, бесчисленные образования даже при наличии внешней оболочки как замкнутой в виде шара плоскости являются псевдо-объемными модификациями, не имеющими свойств, присущих истинному Объему.

Следует отметить, что малейшие несоответствия, набегающие вследствие множественного градационного дублирования системы, приводят к постепенному искажению абсолютно синхронизированной симметрии последующих формирований с потерей основополагающего объемного фактора и появлением более примитивной организации — пространственных категорий.

2. Многомерные модели.

Т.е., конструкции, собранные из плоскостей, имеющих хотя бы одну общую для всех составляющих точку. В этом варианте удовлетворить условие стабильности системы $X^n + Y^n + Z^n + \dots + N^n = 0$ становится гораздо сложнее. Изначально ориентация плоскостных образований требует введения простейшей взаимно перпендикулярной трехмерности, в противном случае, фрактал тут же спирализируется в бессистемный сгусток, склонный к самоликвидации.

Т.о., базис данной категории будет представлять собой три взаимно перпендикулярных плоскости. Первая фаза фрактального разворота с этим коэффициентом соответствия формирует 13 аналогичных осевых параметров и соответствующую многомерно-пространственную решетку в виде взаимосодержащих кубов, образуя так называемое Общее Поле Вселенной.

В свою очередь, возникновение любого несоответствия на этом этапе вызывает появление различных нефункциональных уплотнений или, наоборот, пустот, которые впоследствии становятся зонами концентрации хаотической динамики различного типа. Потеря хотя бы одного из трех основополагающих для данной конструкции факторов, как коэффициента соответствия Базиса и производной формы, приводит к «схлопыванию» разворачиваемой пространственной матрицы в плоскостную модификацию.

3. Плоскость.

Данная основа способна фрактально развиваться в соответствии со своей спецификой, т.е., только в строго аналогичной ориентации, что чрезвычайно сложно, т.к. условие $X^n + Y^n + Z^n + \dots + N^n = 0$, определяющее стабильность произвольной

модели, требует многомерной синхронизированной симметрии, подразумевая стремление к пространственным категориям, на конкретном уровне позволяющим сформировать Сферу – единственно возможный Объем, являющуюся, в свою очередь, Универсальной Функцией. В итоге, существование плоскостных матриц возможно только в виде общности, образующей «пакет» строго ориентированных тождественных единиц.

Т.о., малейшее несоответствие в момент программного разворота приводит к тому, что происходит спонтанная спирализация объекта с получением простейшего вектора.

4. Вектор.

Эта База фрактальной зависимости может производить **только спиральные конструкции**, имеющие естественную тенденцию к сжатию или расширению собственных производных аналогов. Следовательно, любая информационно-насыщенная модель, охарактеризованная этим стремлением, склонна к последовательному «размыванию» и дезинтеграции. В результате обозначенной специфики векторного фрактала и, как следствие, невозможности построения прямой по кратчайшему расстоянию между двумя любыми произвольно взятыми точками возникают те самые «парадоксы» пространственно-временных категорий, которые сформулированы г.Эйнштейном в его «Теории Относительности». Примером таких проявлений является известная многослойная спираль ДНК, постепенно за счет потери собственного коэффициента соответствия образующая белковый сгусток, представляющий собой элементарное звено цитоструктуры.

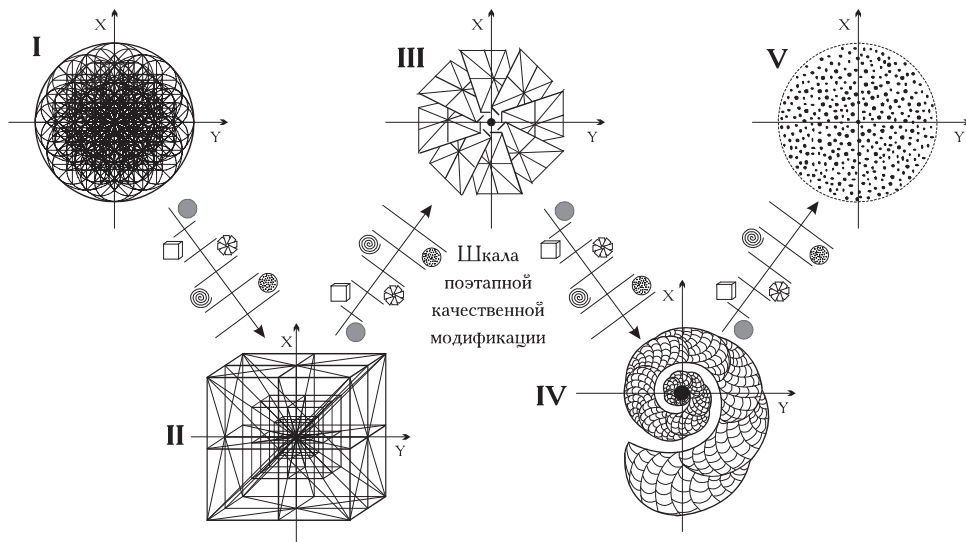
5. Точечное образование.

Если данная единица каким-либо образом не структурирована внутри себя, то фрактальный разворот системы ее аналогов формирует только Хаос с множественной бессистемной динамикой, вызванной постоянно происходящей дезинтеграцией такого объекта, стремящегося к самоликвидации.

Итак, пять основных базовых моделей определяют существование соответствующих фрактальных конструкций и алгоритмов. Несложно отметить этапную последовательность перехода, за счет потери собственного коэффициента соответствия, одной категории качества в другую, что связано с естественными процессами и, следовательно, требует сознательной коррекции путем директивного введения адекватной программы, задействование которой на необходимом уровне демпфирует спонтанные проявления дезинтеграции, тем самым стабилизируя важнейшие для жизнедеятельности информационно-обменные составляющие, последовательно продвигаясь к изначальному Базису – «Точке Нуля», строго фиксируя каждый из пяти рассмотренных выше этапов в виде Безусловно Устойчивых Категорий.

Т.о., разворот Универсально-Сферического фрактала образует Вселенную как таковую, где вследствие поэтапно набегающих, обусловленных конкретной спецификой несоответствий формирования основополагающего **Объема** – **Гиперпространства** возникает бесчисленное многообразие Форм и Свойств множества частных производных проявлений, постепенно теряющих качественную стабильность и последовательно трансформирующихся в более примитивные категории переходящих друг в друга фрактальных объектов.

(I) Сферический Универсальный Объем → **(II) Многопространственная Структурная Решетка** → **(III) Плоскостные Модификации** → **(IV) Линейно-Цепочечные Спирали** → **(V) Хаотические Точечные Образования**.



Линейный ряд фрактального разворота «Точки Нуля».

Обособленное функциональное развитие любого сегмента межэтапной шкалы обуславливает появление конкретного биологического объекта. Чем более начало его развития удалено от Универсальной Базы, тем менее его способность к формированию высококачественного механизма ЦНС, что и определяет в конечном итоге Уровень Развития, соответствующую форму и возможности существования данного вида.

Т.о., очевидно принципиальное различие между объемом, представляющим собой системное образование, **находящееся в статике**, и «объемом», который является **проявлением динамических тенденций плоскости**.

Форму, полученную при движении вокруг общего центра с учетом оси собственного вращения, можно охарактеризовать как «**динамический объем**», существующий лишь в динамике или субъективно. Качественное изменение уровня восприятия показывает, что данное образование собрано из движущихся плоскостей.

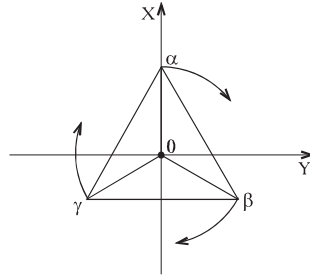
Если заснять вертящийся пропеллер на видеокамеру, то можно увидеть объемный диск. Но при снижении скорости движения кадров до определенного предела обнаружится, что это медленно вращающийся предмет, который не имеет ничего общего с изначально предполагаемым объектом.

Молекула ДНК представляет собой «плоский кристалл». Псевдо-объемные конструкции, которые она создает — это полиморфные образования, не являющиеся носителями строгой фрактальной зависимости. Следовательно, их нельзя рассматривать как моноструктуру, они могут делиться, дробиться, так или иначе теряя часть своей информационной целостности. **В данном случае полноценного восстановления утраченных аналогов не происходит**, т.к. нет обще-систематизированной объемной матрицы, абсолютно дублирующейся на сколь угодно глубоких уровнях. Т.е., в результате потери основополагающего коэффициента соответствия фрактального разворота объекта спонтанная дубликация составных субформ как стопроцентное копирование центральной базисной схемы невозможна.

Но если объект является **монокристаллом**, то при любом его делении будут образованы тождественные элементы, представляющие собой, по крайней мере, один сегмент, присутствие которого дает возможность восстановления, в результате фрактального клонирования, всего объема как общей формы, даже если в наличии только лишь единичный экземпляр.

Если потеряна (α) (периферия) или (β) (передаточный механизм), то отсутствует фактор системной целостности, но если утрачена (γ), т.е. Центральное Звено, несущее основную базисную информацию о построении всей конструкции в виде коэффициента фрактального соответствия, где общая форма объекта — это модификация дублированных проекций Центрального Звена, то это означает дезинтеграцию всей системы. Другими словами, потеря Основы однозначно определяет гибель всей организации.

При формировании абсолютного треугольника, как уравновешенной плоскости, любое действие, направленное на одну из трех, определяющих его структурную форму, точек, одновременно проявляется и на двух других, вызывая ориентированное движение базовой плоскости вокруг собственной центральной точки с обозначением соответствующей оси вращения и, производных от этой функции, **винтовых** формирований.



В результате, семь поворотов треугольной плоскости ($\alpha \beta \gamma$), в свою очередь, образуют спиральный конус с таким же количеством линейно расположенных фазовых ярусов, которые в Индуизме называются «чакрами» или «колесами». Каждый из них, в отдельности, опять же, разделен с четкой градацией на семь аналогичных спиральных уровней. Т.о., формируется конусообразная спираль, имеющая в себе семь ярусов, находящихся между собой в соответствующей фазовой зависимости, определяя тем самым последовательный переход информационного потенциала на качественно новый уровень градации, выраженный спектральными изменениями цветового баланса, звукового фона, вибрацией, давлением, термодинамикой и т.д.

Естественно, что самая нижняя ступень этой конструкции будет характеризоваться тяжелым инфракрасным диапазоном, темно-красного цвета. Верхняя, седьмая, будет стремиться к ультрафиолетовому тону, образуя холодные фиолетовые участки. Зонная градация данной системы может существовать только как развернутая линейная спектрограмма, отвечая закону изменения и сохранения информации в форме максимально устойчивой дифференциации Целостной Единицы.

Ни разу ни в одном издании положение «чакр» в том виде, в котором они описываются, не соответствовало действительности. Никогда! Это говорит о том, что люди, выпускавшие эти трактаты о саморазвитии, и те, кто их читал, абсолютно не имеют ни малейшего понятия о том, чем вызывается и как происходит переход информационного потенциала из одной волновой категории в другую.

Как правило, так называемые «чакры» пытаются «пришить» к любым активно функциональным биологическим точкам. Четкой конкретизации структурной формы в данном случае нет и быть не может, т.к. отсутствует принципиальное понимание закона взаимодействия информационных систем как трансформации одной модели в другую.

В данном случае необходимо вооружиться пером и чернилами и написать труд под названием «Бритие славы традиционной Йоги в том изложении,

как она дается в европейских изданиях», т.к. подобная трактовка просто чудовищна.

О каком конструктивном занятии на уровне этой технологии можно говорить, если полностью отсутствует элементарное понятие о волновых процессах, определяющих существование «чакр» в совершенно конкретных точках общей структурной организации биологической формы.

Работа по предлагаемой в этих «откровениях» кастрированной технологии ничего не даст, кроме мощной гиперактивизации организма с последующей шизофренией или онкологией, что широко представлено у Особей, фанатично приверженных данному культу.

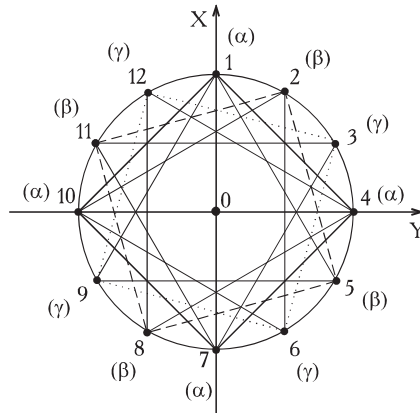
Вполне возможно, что основные положения теории «чакр» с санскрита переводились на английский, с английского на французский, с французского на немецкий...и в конце концов на русский, при этом расположение фазовых центров было искажено или от непонимания, или для того, чтобы «непосвященные» не смогли использовать знания, являющиеся базисными. В результате, был потерян основной смысловой аспект технологии.

Т.о., «чакры» — это следствие проявления линейной информационной зависимости со всеми ранее рассматриваемыми производными, не более. Для получения устойчивой конструкции необходимо смодулировать не просто вертикальный вектор, на котором «нанизаны» нестабилизированные между собой фазовые генераторы — «чакры», а создать Объемную систему, определяющую любой конус, состоящий из семи «чакр», всего лишь как одну из собственных субформ встречно-ориентированного аналогичного фрактала.

Фазовый фактор должен быть строго уравновешен. Об этом равновесии в свое время говорил библейский пророк Моисей, фиксируя два треугольника, комплементарно находящиеся друг в друге и тем самым уравновешивая активность системы по вертикальной оси путем введения компенсирующей встречной функции.

В результате, вместо семи ярусов образуются двенадцать — как стабилизированная в противофазе спирально ориентированная структурная форма.

Если в построенную ранее двенадцативекторную проекцию развернутой треугольной плоскости « α , β , γ » ввести уравновешенные по основным координатам X, Y, (Z — в пространстве) треугольные формы, зафиксировав между ними линейно-плоскостные спиральные взаимосвязи встречной зависимости, то полученная конструкция будет определять устойчивую голографическую матрицу, формирующую соответствующий базис, дающий возможность перехода имеющейся линейно-плоскостной системы информационно-обменных взаимодействий в многомерно-пространственную категорию.



Четыре равносторонние треугольные плоскости, комплементарно уравнивающие два взаимоперпендикулярных вектора X, Y. Необходимо соблюдать условие: $X^n + Y^n + Z^n = 0$

Вспомним, что вообще трактует о «энергоструктуре» человека ортодоксальная йога. Семь чакр располагаются вертикально по одной оси. Чем они отличаются друг от друга по восприятию? – цветностью, звуковым тоном, запахом и т.д. Явно прослеживается целый комплекс ассоциаций визуального, аудиального и кинестетического характера.

Совершенно естественно, что в данном случае существует определенная система взаимодействия. Рассмотрим спектрографическое распределение информационной нагрузки между уровнями:

- 1 – красный,
- 2 – оранжевый,
- 3 – желтый,
- 4 – зеленый,
- 5 – голубой,
- 6 – синий,
- 7 – фиолетовый

– прослеживается формирование развернутой линейной спектрограммы дифференциации целостной единицы, причем последовательно, по закону изменения информационных форм. Соответственно, аудиальный уровень:

- 1 – «до»,
- 2 – «ре»,
- 3 – «ми» и т.д.

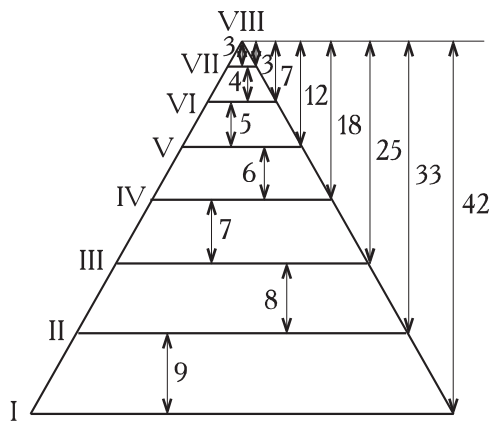
– определяется конкретный звукояд, опять же, без искажения основной модели и ступеней перехода. Естественно, температурный режим изменяется от горячего 1-го

уровня до холодного 7-го, причем в пропорциональном выражении. Но по другому быть и не могло, принципиально это противоречило бы всем физическим законам, связанным с обменными волновыми процессами.

Совершенно ясно, что взаимоотношения между уровнями будут определяться натуральным рядом чисел: 1, 2, 3, 4, 5, 6, 7, где **8 — это суммарная единица, формирующая нейтральный базовый модуль следующего порядка**. Т.о., целостную форму характеризуют семь уровней и восемь знаков, каждый из которых может состоять из более мелкой субградации, тем самым конкретизируя соответствующий линейный фрактал. Допустим, единица равна трем ($1 + 1 + 1$) или в графической интерпретации выражается как равносторонний треугольник. В результате:

$$\begin{aligned} \text{I} & - 3, \\ \text{II} & - 3 + (1 + 3) = 7, \\ \text{III} & - 7 + (1 + 4) = 12, \\ \text{IV} & - 12 + (1 + 5) = 18, \\ \text{V} & - 18 + (1 + 6) = 25, \\ \text{VI} & - 25 + (1 + 7) = 33, \\ \text{VII} & - 33 + (1 + 8) = 42. \end{aligned}$$

Графически данная зависимость выглядит следующим образом:



В пространстве рассматриваемая модель представляет конус или пирамиду, где уровни (этажи) определены возможностью существования целостной формы. Как видно, они конкретизированы устойчивой функцией, выраженной числовым рядом условных единиц: 3, 7, 12, 18, 25, 33, 42. Соответственно расстояние между уровнями: 3, 4, 5, 6, 7, 8, 9. Отсюда элементарно, зная фиксированные точки базиса двух любых фазовых центров (чакр), например, Аджна (гипофизарный отдел) и Вишудха (ярменная впадина), построить полную форму со всеми оставшимися ярусами.

В результате, расстояние от Манипуры до Муллатхары — самое большое из всех, а между Аджной и Сахасрарой — наименьшее. Все фазовые центры («чакры») переходящей с одного уровня на другой спиральной зависимости фиксированы вертикальной осью общего вращения.

Т.о., семь витков спирали, закрученной в левую сторону, дают возможность перехода информационного потенциала «снизу вверх» и семь аналогичных витков «сверху вниз», определяя прототип двойной спирали, проявленной в соответствующей конструкции молекулы ДНК.

Каждый из фазовых уровней внутри себя имеет аналогичную плоско-спиральную ориентацию семеричной градации, что обуславливает множественное внутреннее фрактальное построение спектрограммы типа «матрешки», где каждая форма содержит в себе подобную ярусную конструкцию.

В данном случае формирование общей вертикальной оси происходит на базе обозначенных фазовых центров, имеющих тенденцию к динамике, опять же, за счет чего они и существуют, вращаясь в одну сторону аналогично постоянно «растущему» линейному фракталу. Как следствие, молекула ДНК должна иметь соответствующую конструкцию, где 10 основных витков двойной спирали, закрученной в левую сторону, образуют 10 ступеней «наверх» и в той же ориентации 10 ступеней «вниз», хотя полный оборот спираль ДНК делает на 10,4 паре нуклеотидов. В результате, сигнал движется все время в одну и ту же сторону, определяя «двойную гиперфункцию» и вытекающие отсюда факторы провокации суперактивных функциональных проявлений в виде различных патологий.

Итак, если рассмотреть треугольник как базовый элемент плоскостной спиральной информационной зависимости биологической организации человека, то при наличии вертикальной функциональной оси образуется семь основных фазовых уровней. Этот фактор в таком простейшем виде неуравновешен даже по собственной оси вращения. Естественно, что необходим компенсирующий стабилизатор, четко копирующий данную систему в противоположной фазе, тем более, что существуют общие тенденции, требующие развития конструкции именно по такому принципу. И, совершенно очевидно, что для элементарной фиксации необходимо задействовать еще две аналогичные сборные формы «вторую» и «третью» как координаты базисной пространственной решетки «X, Y, Z». Т.о., радикальная коррекция изначально требует формирования в структуре объекта устойчивых плоскостей, характеризующих встречные линейные функции, сориентированные по трем взаимно перпендикулярным осям X, Y, Z.

В результате этих построений возможен выход на многомерный модуль, имеющий три аналогично фиксированные двенадцатиосевые кольцевые системы, каждая из которых состоит из развернутых в спираль проекций Базовой треугольной

плоскости. И, т.о., образуется структура, существующая уже не как система спирализованных производных, склонных к самоликвидации, а как конструкция, имеющая перспективы последующей модификации в модель, состоящую из **семи многоуровневых сфер с общим центром — «Точкой Нуля»**.

В древних индийских преданиях Пуранах и текстах буддийского учения Калачакры упоминается о неких «магических» кристаллах, излучавших невидимые вибрации, способные вызывать трансмутацию элементов материи, «разрывая ткань покрывала Майи и растворяя ее в пустоте».

В одном из буддийских монастырей Бутана сохранилась фреска с изображением подобного устройства, называемого «Око Кашьямы». Оно представляет собой полный двенадцатигранник, размером с человеческую голову, собранный из полированных изумрудов, внутрь которого направлялись концентрированные солнечные лучи. Древние легенды утверждают, что эта конструкция была создана по образу и подобию циклически пульсирующей Вселенной, являясь, своего рода, миниатюрной моделью, испускающей при каждом «вдохе» и «выдохе» вибрации великой мантры «ОМ».

Итак, данная форма имеет уже совершенно другой уровень стабилизации, обеспечивающий достаточно высокий показатель качества организации собственных информационно-обменных взаимосвязей, позволяющих в дальнейшем выйти на «Абсолютную Точку Нуля», и представляет собой строгую **графическую модель**, охарактеризованную не спиральной, а кольцевой зависимостью, тем самым определяя перспективы совершенно новых возможностей развития.

Т.о., любой информационный потенциал может быть выражен графической схемой. Модификация соответствующих смысловых характеристик сигнала однозначно меняет форму его графика. Можно сформировать какую угодно произвольную функциональную зависимость и это будет четко графически отражено.

*«...Конструкция строится с учетом адекватности параллельных и перпендикулярных факторов. Такой подход обеспечивает полное соответствие ввиду безусловной комплементарности составных, соответствующих друг другу элементов. Это вариант построения модели с соблюдением **принципа одновременной синхронизации смодулированных плоскостных графических единиц**.*

Если участки схемы, соединяющие различные ярусы составных плоскостей, имеют форму спирали, то появляется тенденция к спонтанной деформации, в виде смены собственного режима внутренней циркуляции, и другим нестабильным проявлениям.

Все виды взаимосвязей, дающие полную окружность на любом из уровней, уже являются замкнутой системой, которая не может быть разрушена посредством де-структуриции соседнего звена, как это происходит в схеме спирали. Модель, составленная из колец, замкнутых и полностью адекватных (так же как исходная единица — общая и основополагающая), устраняет фактор спонтанной собственной деструкции...».

Существует несколько переходных форм голографических выражений информационно-обменных схематизированных организаций, в частности:

«...Вариант 1. Форма спирали: в этом варианте модули, которые являются принципиально отличными, путем позонного цепочечного прохождения дифференцируются и сводятся в категории моделей, возможных для восприятия. В этом случае процент одномоментного усвоения полезной информации очень низкий.

Вариант 2. Кольцевые формы, т.е. проекции шара: любая абсолютная окружность при ее простейшей синхронизации с выходом из трехмерной решетки в многомерность спонтанно дает все характеристики сферичности, что не имеет никаких структурных ограничений и необходимости в дифференциации воспринимаемой информации.

В Абсолютную Сферу можно вписать все что угодно, получив при этом лишь конструктивные импульсы, т.к. нет ни одной модификации, как «деструктивной», так и высокоорганизованной, которая не могла бы быть представлена в виде элементов, которые возможно вписать в сферу.

Это аксиома, для восприятия которой необходимо усвоить понятия, базирующие Теорию Соответствия.

Нет ничего проще сферы, т.к. ее построение требует лишь фиксированного диаметра. И нет ничего, что по своим структурным параметрам превосходило бы эту схему по ее уникальным качествам. Вероятность ее спонтанной дезорганизации — «ноль». Вероятность влияния внешнего деструктивного фактора — «ноль».

Это утверждение вытекает из того, что нет возможности выхода на Абсолютную Форму путем использования более примитивных вариантов. Она доступна лишь аналогичным модулям, фактор деструкции которых уже сведен к нулевому показателю...».

Итак, «Побеждающий» получает «ВСЕ».

На данном этапе необходимо более точно определить существующее «обтекаемое» понятие **«информационный контакт»**. Не следует относить это выражение только к контактам с представителями так называемого «Высшего Космического Разума». Представитель «высшего разума» — это Ваш преподаватель арифметики в первом классе, или физики в восьмом. Они представители более высокого интеллек-

та по отношению к Вам на тот момент. Поэтому не стоит все сводить к экстравагантным случаям встречи с неким «инопланетным существом».

Разговор идет об информационном контакте как таковом, в результате которого возможны некоторые специфические реакции, связанные с взаимодействием того или иного индивидуума с мощным информационно-насыщенным объектом. В данном случае абсолютно не важно что это — конкретная Личность или просто источник жесткого информационного излучения, здесь уровень градации непосредственно связан с имеющейся конкретикой.

Т.о., необходимо рассмотреть принципиальные факторы: как происходит и в чем выражается реакция на контакт. Это достаточно важные вопросы, позволяющие осознать различные формы проявления собственного субъективизма.

Как правило, многие известные всем, весьма неординарно проявляющие себя люди в детстве «контактировали» с мощным «плазмодом» — шаровой информационной системой. Через некоторое время после взаимодействия, в результате дополнительных тренировочных стимуляций, у них появлялись соответствующие способности.

Все экстраординарные возможности в подобном варианте — результат мощной информационной имплантации. Что это был за модуль тут абсолютно не важно, данный случай берется просто как факт.

«...Фазовое смещение вверх по центральной вертикальной оси, когда очевидное превосходство одного элемента над другими имеет место, как правило, является результатом контакта с сильной информационно насыщенной единицей по показателям ее внутреннего потенциала. В этом варианте у контактера обычно происходит спонтанное формирование мощного ядерного элемента, по своим основным структурным показателям копирующего те формы организации, которые существовали в качестве основы для вводного имплантата.

В такой ситуации общий вид схемы может не иметь четкой организации, хотя скомпонованный под действием мощного импульса элемент функционирует и внутри себя является конструкцией высокого порядка. Он может не проявлять себя значительное время, но под действием этого звена, как правило, возникают подсознательные стремления и личные выводы, продиктованные его влиянием и приводящие уже к сознательной реализации того, что было ранее неосознанными импульсами.

В таких вариантах направленная тренировка путем активизации чувствительных точек, являющихся в проекции основой биологически активных единиц, дает максимальное задействование обозначенного элемента. И, естественно, что простые стимулирующие приемы вызывают наиболее яркое проявление данного звена, кото-

рое не имеет лишь **Абсолютного Субзвена**, в остальном оно Универсально и может давать соответствующие производные на различных уровнях.

Но по собственному графику формировать общий вид схемы или воздействовать на пропорциональное соответствие слагаемых личной кодовой формулы оно не может, поэтому всегда необходимы предварительные факторы активизации.

В представленном варианте вырабатывается ряд стойких рефлексов, и простые техники вызывают практически 95 процентов эффекта с минимальными промежутками подготовки. Но это проекции возможностей частного функционального элемента, а не уровень Индивидуальной схемы, выведенный в форму абсолютного Личностного достояния с фиксацией его в генетическом звене.

Данный функциональный сегмент расширен «кверху» и сужен «книзу», разница примерно в три единицы с небольшими циклическими колебаниями. Стабильность сегмента поддерживается его внутренней функциональной решеткой и четкой пропорциональной зависимостью между основанием и вершиной. Это соотношение всегда имеет вариант показателя собственной величины, **но не собираемой в точку, как вершину конуса, что всегда является безвекторным отрезком...**

Конечно, каждый конкретный случай необходимо рассматривать отдельно. **Решающую роль в восприятии ситуации играет уровень собственного субъективизма и качество стереотипов, определяющих степень развития Сознания данного Индивидуума.** Все, что не укладывается в имеющиеся категории, автоматически ограничивается теми рамками, которые к ним максимально приближены. Но здесь очень важно понять, что подобные «приближения» могут быть весьма далеки от реальной действительности.

Периодически появляются заявления от различных людей о том, что они находились в контакте с «чем-то», что характеризовалось ими как «летающие тарелки», «инопланетяне», «ангелы господни» и т.д. Естественно, здесь прослеживается особая крайне субъективная форма реакции данных личностей на внешний раздражитель.

Как правило, происходит следующее: группа индивидуумов находится в «аномальной зоне», у всех возникают различные информационные «контакты», которые в определенной мере достаточно интересны, но, тем не менее, каждый «видит» на своем уровне качества восприятия, фиксируя информацию в соответствии с собственными возможностями. В результате, получается следующая картина — местность буквально кишит различными образованиями в виде множества религиозно-мистических, инопланетных и т.п. объектов, на самом деле, являющихся реакцией Особей на высокий уровень информационной нагрузки, существующей в данной точке пространства и времени.

Естественно, это весьма неадекватная трактовка объективной реальности. В первую очередь всегда воспринимается собственное ощущение от нахождения в плотных информационных потоках. Проецирование возникающих в этот момент ассоциаций на внешние нагрузки вызывает появление субъективных стереотипных моделей, интерпретируемых в виде конкретных воздействий извне. На этой базе, как правило, строится весьма извращенное восприятие реальных объектов и ситуаций.

В данном аспекте показательны следующие цифры: «Из 106 «контактеров», обратившихся в Союзуфоцентр, только четверо были признаны здоровыми, но акцентированными личностями. 102 оказались больными: шизофренией — 47 человек, психопатией — 40, интеллектуальной недостаточностью — 7, органическими поражениями мозга — 8, циклотимией в маниакальной фазе — 2. Екатеринбургские уфологи пригласили двух независимых экспертов — профессиональных психотерапевтов для обследования местных «контактеров», и получили сходные результаты: из 30 продиагностированных только двое оказались здоровыми, 17 — страдающими различными формами шизофрении, 11 — психопатией.

Аналогичная ситуация происходит с людьми под воздействием специальных технологий, трактуемых как всевозможные «выходы» из «биологической оболочки» собственных «астральных тел» и т.д., что является абсолютно примитивными, рассматриваемыми на уровне средневековья, понятиями. Как правило, в момент жесткого воздействия на ЦНС каждый индивидуум воспринимает информационную нагрузку в соответствии с нюансами своего субъективизма, определяющего возникновение множества разнообразных иллюзорных образов, которые могут быть весьма далеки как от внутреннего содержания, так и внешнего вида контактирующих информационных объектов.

Следует быть очень аккуратным к различным заявлениям такого рода и весьма внимательным к собственным ощущениям, независимо от формы «контакта». Необходимо помнить, что **термин «контакт», в первую очередь, связан с восприятием и передачей информации.**

Существуют информационные системы, по качеству своей структурной организации находящиеся на уровне, близком к Абсолютному, и модели, представляющие собой «скопление» множества насыщенных единиц в виде гиперактивного ядра, образовавшегося в результате определенного информационного возмущения, способного спонтанно сформировать лишь очень активный и полярный сгусток совершенно неконструктивной формы. Естественно, что в первом и во втором варианте реакция на «контакт» у одного и того же объекта будет абсолютно разной.

В то же время, у разных индивидуумов в одном и том же произвольно взятом случае будут весьма различные ассоциации, определяющиеся имеющимся внутренним потенциалом, находящимся в прямой зависимости от качества сборки собственной Личной Схемы.

«...Чем конструктивнее собрана структурная схема Сознания, соответствующая Абсолютному Аналогу, тем меньше воспринимается как фактор давления любое взаимодействие с активными формами. В то же время возрастает адекватность к любым контактам со сколь угодно высокими информационными уровнями...».

Высокими — не означает «из другой Галактики», это градация качественной информационной плотности, которой может обладать, не укладывающаяся, на первый взгляд, в общепринятые категории восприятия, необычная трактовка стандартных ситуаций.

В результате, в момент непосредственного взаимодействия такого рода, как правило, ощущается состояние типа невроза или других совершенно не характерных для Индивидуума проявлений, что является естественной реакцией организма на высокий уровень нагрузок. Т.о., необходимо учитывать, что если собственная структурная организация не представляет собой схему, собранную по принципу Универсальной Стандартизации, то при передаче и восприятии внестереотипной информации всегда будет присутствовать определенная степень личной поляризации, что, в свою очередь, создает субъективное отношение и соответствующую реакцию.

Что же такое «контакты»? Как они происходят и почему? Все сказанное относится к любым проявлениям встречного информационно-обменного взаимодействия.

В данном аспекте существуют следующие основные понятия: **Внутренние информационные единицы**, являющиеся носителями смыслового потенциала собственной структурной организации, и **внешние** — активные системы, не имеющие непосредственного отношения к конкретному объекту.

«...Внешние информационно-насыщенные модули в зависимости от собственных характеристик и способности воздействовать на любые структурные формы могут иметь возможность избирательного действия или не иметь ее в силу различных обстоятельств. Обладая определенным уровнем сознательного функционирования, системы относительно высоких порядков развития Активного Сознания вступают в контакт лишь с теми единицами, которые способны к взаимодействию без ущерба для собственного состояния, получая при этом максимально возможный процент полезной информации...».

Т.о., любая смысловая модель, имплантированная сверх возможности индивидуального восприятия, вызывает лишь множественные перегрузки с последующими серьезными негативными последствиями.

Следовательно, ни в коем случае нельзя пытаться внедрить информацию в большей мере, чем возможно на данный момент для конкретной системы. Это приведет к совершенно непредсказуемым, как правило, неконструктивным результатам.

*«...Высокоорганизованные Модели Сознания, в силу совершенства собственной внутренней организации, являются носителями **«Информационной Константы»**.*

*Информационная Константа Вселенной представляет собой «Точку Абсолютной Сборки», которая есть **максимально плотное информационное образование, существующее только при наличии «Абсолютно-Универсальной Схемы»**, так как в противном случае вместить в точечную форму глобальный информационный потенциал невозможно...».*

В результате, эта единица может быть сколь угодно мала или, наоборот, огромна, что принципиально есть одно и то же. Следовательно, чем меньше точка, тем большая информационная Вселенная «скрывается» в ней.

Необходимо понимать, что целостную интеграцию такой смысловой насыщенности в компактную микроструктурную модель можно осуществить лишь при учете **полной внутренней гармонии и комплементарности**, т.е., общая сумма всех без исключения информационных составляющих этого объекта должна равняться НУ-ЛЮ. В противном случае, даже сколь угодно малые противоречия, при бесконечно высоком потенциале колоссальной информационной «массы», могут вывести модель из статического равновесия, вызвав спонтанные динамические проявления гигантского масштаба. В этой ситуации создать внешние рамки, способные удержать подобный процесс от хаотической дезинтеграции, невозможно.

Совершенно естественно, что любое хранение информации такого уровня плотности может быть только в том случае, если она собрана в схему, определяемую как «Абсолютная Форма». Безусловно, модель взаимосвязей, не дающая перспектив последующего творческого использования сформированной программной базы, абсурдна сама по себе, т.к. делает первую фазу – восприятие информации и ее анализ (конкретизацию) – бессмысленной.

«...Внешние высокоорганизованные информационные модули существуют везде и всегда, при этом практически не воспринимаются и не используются в силу низкого общего уровня, характерного для тех параметров, которые определяют, в целом, текущий этап развития Цивилизации.

*Импульсы, видимые на фоне реально существующей действительности, как правило, воспринимаются с оттенком субъективизма, проявляющегося в зависимости от степени развития структуры, контактирующей с носителем информационно-насыщенного потенциала. Формы адаптации транслируемой информации **являются проекциями собственного Сознания, активизируемого в момент контак-***

та с единицей, проецирующей свою конструкцию, как правило, на несколько порядков превышающую вариант организации контактируемого объекта...».

Таким образом, в момент информационного взаимодействия всегда происходит соответствующая внутрискруктурная реакция индивидуального Сознания.

«...Информационная Константа включает в себя «Все», выражающее себя как «Ничто», т.е., нет ничего, что ее бы определяло, в то время как нет ничего, чьи характеристики она не смогла бы проявить в форме собственного выражения.

Структурные модели Активного Сознания высокой степени организации, естественно, ориентируются в формах собственного проявления, которые могут быть максимально адекватно восприняты, что, в свою очередь, и определяет конструктивные варианты контактов. Но необходимо учитывать, что существуют так называемые «незавершенные модули», являющиеся мощными носителями высокой информационной плотности, но не имеющие собственной четкой схематизированной конструкции. Они лишены возможности выбора объектов, способных адекватно реагировать на их информационные импульсы, и, в результате, могут вступать в контакт, не учитывая основного фактора, обеспечивающего конструктивный результат, — способность объекта к адекватному восприятию...».

Следует заметить, что наличие устойчивой и конкретной структурной организации у представителей Текущего Генотипа — крайне редкая ситуация. Как правило, на данном этапе развития Общности она может отмечаться лишь на очень глубоких уровнях генетического звена, исключая проецирование на внешне-периферические отделы и использование в механизме сознательного информационного анализа. Это заблокированные сегменты структурной формы, которые ввиду деградации системного «передаточного механизма» не получили возможности разворота в функциональный режим, что, естественно, в первую очередь, связано с отсутствием высокоорганизованной модели Личной генетической базы любого конкретно взятого Индивидуума.

В природе существуют различные варианты простейших тестов, смысл которых заключается в спонтанном формировании определенного барьерного потенциала. Только преодолев его, объект получает перспективу дальнейшего существования и развития.

Аналогичным весьма примитивным образом происходит тестирование способности оплодотворения яйцеклетки. Она оплодотворяется только тем сперматозоидом, который проявил максимум активности и смог первым внедриться в ячеистую структуру ее внешней мембраны. Как только он входит на фиксированную глубину, происходит рефлекторное сжатие и ячейки внешней

мембраны «захлопываются»; другим носителям генетической информации туда уже доступа нет.

Дополнительных тестов, позволяющих выбрать из всех миллионов «крутящихся» вокруг яйцеклетки детонаторов деления того, кто является носителем максимально качественной генетической информации, у примитивной формы нет. В результате, **гиперактивный** сперматозоид, имеющий в себе, как следствие данного состояния, достаточно серьезные дисфункции, связанные с глубокими патологическими изменениями, как правило, внедряется первым; и рождается Особь, проявляющая себя, в первую очередь, более активно, но гораздо менее стабильно с точки зрения качества развития структурных взаимосвязей Сознания.

Такая тенденция существует везде и всюду. Не следует удивляться, что появляется «кто-то», не совсем умный, но очень активный, и занимает доминирующее положение в обществе. Этот факт, определяющий общую деградацию, обусловлен тем, что тестирование происходит только по фактору активности системы.

Непосредственно на уровне биологической формы есть свои особенности. Если носитель, оплодотворивший яйцеклетку, не имел соответствующего показателя сборки системной информации, необходимого для формирования полноценного организма посредством фиксации достаточно качественно собранного модуля, то развивающийся эмбрион дезинтегрируется или внутренне, тем самым не дав возможности организовать деструктивному генетическому коду, уже абсолютно проявленному, с предпосылками дальнейшего дефектного проецирования себя на следующие поколения; или он погибнет сразу после рождения, так как его внутренняя конструкция не позволяет выжить в условиях, являющихся базисными для существования данного вида.

Т.о., общая деградационная тенденция связана с тем, что «вперед» проходит только самый активный, вне зависимости от качественного содержания. Его генетический код может быть достаточно разрушен, но по определенным причинам, находясь в стадии гиперактивности, он передвигается энергичнее, чем остальные представители вида и, вступая в «контакт», проявляет себя как носитель соответствующей базовой информации. Естественно, дальнейшее развитие такой системы хромосома-зависимых взаимосвязей происходит с серьезными деформациями.

Эволюционное движение всегда связано с тестами, определяющими именно качественный показатель схематизации, что может проявляться в виде специфической информационной среды, восприятие которой возможно только лишь при наличии соответствующей структурной организации Сознания, тем самым провоцируя

еще более глубокий уровень тестирования, где для использования имеющейся информации необходимо провести фазу ее углубленной дифференциации в весьма широком аспекте.

В результате нескольких этапов такого «отсева» перспективы развития остаются только у тех Особей, которые действительно генетически имеют предпосылки к сознательной качественной избирательности, контролируя и осуществляя собственные действия для получения не сиюминутного поверхностного результата, а планомерного формирования этапной стабильности, проявление которой будет безусловно конструктивно. Хотя невозможность оперировать фактором «задержки» по времени плюс отсутствие необходимой тенденции построения вектора четко направленной активности, требующего дополнительных фиксации, не позволяет адекватно воспринимать информацию, обеспечивающую максимально конструктивный темп упорядоченного развития.

Но, тем не менее, Цивилизация все время вырабатывает различные компенсаторы, поддерживающие выживание Особей, генетически не имеющих этой перспективы в результате собственной всеобъемлющей деградации; и, т.о., происходит спонтанное стимулирование глобальной дезинтеграции Вида.

Итак, провоцируется ситуация, в которой доминирует носитель не самой качественной генетической информации, а самый физиологически активный. Более того, всячески стимулируются ущербные формы, только лишь ради получения примитивно-жизнеспособного организма. В результате — повсеместное общее вырождение основной генетической формулы.

Т.о., не следует удивляться, что на самый «верх» пробираются не самые просвещенные, а самые активные, на данном этапе Эволюции это биологически оправдано. Если бы тест на оплодотворение происходил посредством определения максимально качественного носителя базисной информации, то, естественно, фактор внешних проявлений был бы аналогичным этому принципу.

Что же в этом случае можно предпринять?

Совершенно ясно, что необходимо восстановить имеющиеся генетические потери и тем самым спровоцировать подъем Общности из деградационной «ямы» с выходом, как минимум, на первый стабильный уровень. Других возможностей на данном этапе развития нет.

Если бы «Внешние Цивилизации» стимулировали принцип избирательного тестирования, контролируя качество носителя наследственной информации, то тогда может быть Общество смогло бы «спонтанно» регенерировать. Но Человечество пожинает плоды собственной деятельности и никто не вправе Ему помешать. **Остановить деградацию — это задача личного творчества каждого отдельного Индиви-**

дуума и всей Цивилизации в целом. Данный процесс — тест высшего порядка сложности на возможность существования и дальнейшего целенаправленного развития.

«...С незавершенными модулями сталкиваются, как правило, случайные «контактеры». Они не имеют достаточно качественного уровня собственной организации и четко обоснованной мотивации контакта с информационными носителями.

В подобных вариантах в момент контакта происходит реакция по типу шока с последующей общей гиперактивизацией, что впоследствии проявляется в различных формах психореактивной дестабилизации ЦНС и других видах периферической патологии.

«Полезный» результат такого взаимодействия обычно выражается в мгновенной структурной мутации различных системных отделов объекта, что может его спонтанно вывести на проявление любых, сколь угодно высоких, экстра-сенсорных способностей; т.е., это следствие одномоментного изменения внутренних взаимосвязей, являющихся основополагающими на уровне работы ЦНС, с последующими активными модификациями.

Но, тем не менее, в результате неосознанной спонтанной мутации все проявления собственных возможностей Личности, как правило, узкоограничены и не прогрессируют с течением времени. Это не структурный прогресс, а фактор стойкого гиперсостояния, что определяется термином «перегрузка» и не проявляется в форме конструктивных внутренних сдвигов, а обуславливает течение травматического процесса по типу привычного гиперсостояния, которое при отсутствии своевременной стабилизирующей коррекции приведет к глубоким сбоям структурного функционирования...».

Если один участок общей системной формы объекта получил мощную, пускай даже достаточно прогрессивную, функциональную единицу, то несбалансированная собственная схема, внешняя, по отношению к этому сегменту, будет неизбежно деформироваться. Активный информационный потенциал имплантированной модели, не являющейся Центральной, стопроцентно приведет к динамическим искажениям общей структурной организации, которая постепенно будет «сворачиваться» вокруг вводного модуля, так как имеет место соответствующая тенденция волновой спирали фрактальной проекции развернутой матрицы ДНК. В результате, через некоторое время вся системная форма будет «намотана» на активную единицу с безусловной потерей стабилизации общего внешнего фона, в виде мощной патологии, и полной блокировкой имплантированной функциональной модели.

Высокоорганизованные информационно-обменные структуры имеют собственный стабильный функциональный график. Это значит, что их схему организации можно выразить в виде конкретной графической зависимости. Другими словами, это строго систематизированная сборка, определяемая наличием абсолютно сфа-

зированных, одновременно работающих активных точек, функционирующих в едином общеструктурном режиме, **не подавляя друг друга, а дополняя**, и тем самым создавая не хаотический модуляционный процесс, а строго конкретный, имеющий **объемную голографическую матрицу**.

Т.о., графическая формулировка активно функционирующего объекта должна обладать безусловно строгой формой. Она ни в коем случае не может быть сформирована спонтанно, т.к. любые хаотические информационные проявления приводят к динамическим дисбалансам общесистемной организации в виде крайне неконструктивных обменных реакций.

«...Структуры, имеющие собственный стабильный функциональный график, определяющий уровень развития конструкции, несут в себе соответствующий потенциал, гарантирующий высокий процент общей внутренней стабилизации обменных процессов. Ввиду этого они не получают ощутимых негативных влияний от контактов с высокоактивными незавершенными информационными модулями. В таком варианте взаимодействия могут иметь место минимальные перегрузки, выраженные в форме «слабых» периферических проявлений типа незначительных ожогоподобных гиперемий, легких кратковременных нервных всплесков и т.д. Все эти реакции являются внешними и малозначительными.

В аспекте рассмотрения различных видов взаимодействий необходимо отметить, что обций вариант возможности осуществления контактов по обмену информацией, не зависимо от показателей уровня развития модуля-носителя насыщенного потенциала, значительно выше у объекта, чьи собственные характеристики позволяют предположить наличие качественных информационно-обменных взаимосвязей. Если личная конструкция имеет определенный фактор прогрессивно систематизированного образования, то, принципиально, у нее больше возможности для информационного обмена, чем у не имеющей данного базиса.

*Формы, способные адекватно воспринимать некоторый, естественно, ограниченный процент полезной информации, т.е. резонирующие с конкретными сегментами конструктивно сформированного модуля, **автоматически притягивают к себе незавершенные активные единицы**. В этом случае полезно обратить внимание на тот факт, что из любого подобного контакта, имея достаточный уровень собственного развития, можно извлечь полезную информацию...».*

Качество периферических проявлений отражает степень адекватности происходящего взаимодействия. Т.о., возникновение «шоковых» реакций показывает, что порядок развития данной структуры весьма низок или незавершенность активно контактирующей формы весьма высока, т.е. потенциал огромен, а внутренняя стабилизация незначительна.

Любой объект, имеющий достаточно систематизированную схему обменных взаимосвязей, заведомо является менее полярной конструкцией, нежели спонтанно собранный. Поэтому активные полярные единицы скапливаются около такой формы, стремясь пройти в ее более нейтральную зону, максимально комфортную для развертывания их собственных информационных категорий. В результате, вокруг обозначенных систем всегда собирается плотный слой высокополярных гиперактивных элементов, образующих добавочные внешние оболочки, проявляющие себя в виде дополнительных защитных мембран. Попытка прохождения внутрь высокоорганизованной структуры сопровождается их **полной или частичной дифференциацией**, что уже зависит от уровня развития контактируемой формы.

Из вышесказанного становится понятно, почему у Личностей с высококачественной организацией, происходит периферийное свечение, не имеющее никакого отношения к фоновому спектральному излучению, являясь совершенно другой категорией функциональных проявлений, обусловленной систематизацией огромного количества полярных микроэлементов, «оседающих» на внешней оболочке и дифференцируемых ею до уровня квантов.

Т.о., чем выше качество собственной информационной схемы конкретного Индивидуума, тем больше на его периферии проявляется характерное свечение легкого и тонкого плана. **Все формы, возможные для конструктивного восприятия, усваиваются Личной структурной организацией, остальное отбрасывается, причины только одни — невозможность соответствующей дифференциации этой информации на данном этапе.**

После определенного уровня конструктивного развития принципиально нет ни одной информационной модели, которая не может быть усвоена и четко классифицирована системой-носителем «Абсолютной Схемы».

Безусловно, это очень важные для понимания основополагающие аспекты, позволяющие ориентироваться в информации, в частности, касающейся различных активных технологий Эволюции Сознания. Т.о., очевидна необходимость качественной дифференциации всех происходящих в рамках «информационных контактов» процессов, что является неотъемлемым фактором конструктивного развития Личности.

Итак, периферические проявления отражают степень адекватности взаимодействия и играют существенную роль для контактирующих объектов. Чем выше уровень организации обоих, тем менее выражены неконструктивные производные и соответствующие негативные реакции.

«...Как правило, взаимодействие с завершёнными модулями, а ими называются системы, имеющие собственную «Абсолютную Схему» в развернутом виде, протекает нейтрально, т.е. может быть отмечено незначительное равномерное повышение

ние активности одновременно по трем осям — визуальной, кинестетической, аудиальной, но это не провоцирует другие, более серьезные неадекватные реакции...».

Данный материал необходим для понимания основ информационно-обменных процессов. К сожалению, любые проявления собственного субъективизма воспринимаются в виде, не имеющем ничего общего с происходящим в действительности событием. Собственные иллюзии трактуются как некие истинные формы и, в результате, возникает ситуация, когда «контактер» видит, как в зеркале, **свои внутренние ассоциации, вызванные личностными стереотипами**, но воспринимает их не как спонтанные проявления, а как конкретные внешние и реально существующие объекты.

«...Говорить о наличии конструктивного контакта можно относительно показателя собственных возможностей адекватного восприятия. Естественно, этот вариант подхода является основополагающим при взаимодействии с информационным носителем, который в силу объективных обстоятельств представляет качественный порядок организации, всесторонне превышающий непосредственный уровень контактируемого объекта с точки зрения его реальных возможностей, вытекающих из качества сборки базовой организации механизма, конкретизирующего суть протекания основных обменных процессов как контролируемых индивидуальным Сознанием, так и не контролируемых.

Т.о., можно рассмотреть фактор контакта с формой, явно всесторонне превышающей собственный уровень конкретного индивидуума. При этом, следуя из вышесказанного, вариант взаимодействия может быть сознательным или же бессознательным, т.е. неосознанным с точки зрения механизма влияния обозначенной модели на состояние рассматриваемого объекта и на способы ее реализации путем осознанного восприятия предлагаемого материала.

Вариант осознанного подхода предполагает наличие механизма-адаптора. Эта система обеспечивает не только констатацию факта, но и применение информационной формы в том виде, который может быть максимально адаптированным с точки зрения реакции собственной структурной организации. Т.е., вариант сознательного восприятия базируется на наличии звена, способного переводить соответствующий смысловой посыл в разряд информационных категорий, которые могут быть восприняты и усвоены посредством собственного трансформирующего адаптора контактера, предполагающего задействование «ключа-дешифратора».

Можно давать какие угодно определения в этом аспекте, но важно понимание сути, которая сводится к наличию способности адекватной трактовки предлагаемого материала без его искажения, а так же к возможности адаптировать эту форму под условности, базирующие на себе суть восприятия, характерного для конкретных условий...».

Аналогичным образом происходит общение внутри любой простейшей общности, где фактор неадекватности и соответствующей реакции естественен как доминирующий стереотипный план восприятия. Необходимо понимать, что ответная модуляция на «контакт», даже если не было сказано «ни слова», может дать мощный всплеск эмоциональных проявлений, связанный с защитным синтезом крайне агрессивных полярных микроэлементов. **Как правило, внешняя форма реагирования — это отражение спонтанных внутренних процессов** по типу интоксикации за счет мощного выброса активных гормональных соединений железами внутренней секреции. Подобная провокация происходит в результате неадекватного восприятия ситуации, при этом истинное смысловое содержание взаимодействия совершенно не существенно, что является абсолютной реальностью, которую необходимо четко осознавать.

Такой вариант информационного контакта очень характерен для Особей Первого Уровня Развития Активного Сознания. Это или дети, т.к. показатель их восприятия и анализа весьма примитивен на данном этапе, или Особи, прибывающие в стадии обширной общей деградации с потерей соответствующих уровней Сознания, определяющих способность к адекватному анализу, опирающемуся на систему устойчивых тезисов конструктивного опыта.

Примитивизм логики, как правило, сводится к восприятию только крайне полярных информационных форм или вообще к подавлению стремления к контакту, т.к. первичный этап осознания информации деградирован полностью, что есть **безусловная блокировка и деструкция основных взаимообменных функций**, т.е. так называемый **обвальный процесс**, за которым следует дезинтеграция системы Активного Сознания без возможности спонтанной регенерации утраченных звеньев. Естественно, что следующим шагом для такой структурной модели будет переход в другое информационное состояние, называемое «Биологический Ноль».

Данный процесс является совершенно отдельной темой для рассмотрения. В момент «биологической смерти» происходят реакции, связанные с радикальными изменениями внутрискруктурных взаимосвязей в определенной классификации, абсолютно четко описываемой графически. Несомненно, это очень интересная тематика.

Конечно, существует возможность оперативно «разворачивать» коллапсирующие в точку модели Активного Сознания; при этом потенциал корректора должен обладать соответствующей мощностью, но, тем не менее, это **абсолютно реально**. Трудность заключается лишь в одном — в построении собственной структурной организации по типу Абсолютной до того качественного уровня, когда конкретизация конструктивного воздействия, в виде имплантации необходимого информационного потенциала в любую схему, сможет преодолеть сверхплотную оболочку внешней

мембраны «Ядра Личности», сжимающегося в точечную форму со скоростью, стремящейся к световому барьеру. В этот момент происходит повсеместный сброс зонных градаций и «проваливание» их вовнутрь с последующим взрывным дезинтегрирующим расширением. Данный процесс сходен с попыткой выхода информационного объекта за «световой барьер», что, как известно, связано с мощным фактором сжатия сначала в ядро, потом в плоскость типа «лепешки», напоминающую в проекции спиралевидную Галактику.

Тем не менее, в аспекте всестороннего развития Личности, в первую очередь, интересны для рассмотрения возможности конструктивного влияния, формирующего только качественные «построения» структурных взаимосвязей развернутого Активного Сознания.

Никакие действия, связанные с разрушением и дезинтеграцией, принципиально не могут быть прогрессивными. Это аксиома.

Если при сколь угодно активной деятельности ничего не «строится», фиксации полезного результативного вывода не происходит. Любое построение, в свою очередь, может осуществляться только в том случае, если оно абсолютно конкретизировано Индивидуальным Сознанием. Отсутствие жесткой смысловой формулировки процесса, как определяющего действие фактора, никогда не даст возможности его реализации. Хотя неосознанного влияния на объект можно достигнуть даже элементарным нахождением в непосредственной близости.

Спонтанные информационные контакты происходят всегда и везде, миллионы раз в день, осознанно и неосознанно, с объектами, являющимися традиционно-стереотипными образованиями или с формами, у которых вообще нет никаких аналогов. Каждое мгновение биологический организм пронизывает огромное количество «космической» и «местной» информации. Естественно, этот потенциал в определенной мере усваивается, но чем ниже качество внутренней организации объекта, тем быстрее данные «потoki» вводят в деградацию его периферийные уровни с последующей общесистемной неадекватностью. Отсутствие высококачественной фильтрации межзонных барьерных мембран — это невозможность задействования первого этапа структурной дифференциации в виде фрактального разложения проецируемой информации на элементарные составляющие, которые могут быть всесторонне осознаны с соответствующей интеграцией в конкретную модель, обеспечивающую высокофункциональную жизнедеятельность.

Даже «простейший» процесс пищеварения представляет собой многоярусную дифференциацию продуктов питания на максимально глубоком уровне с расчетом, что после его завершения полученные ингредиенты будут интегрироваться в реакцию синтеза необходимых на данном этапе органических формулировок, отличных

от взятых изначально. Естественно, что без углубленной дифференциации это действие принципиально невозможно.

Высокое качество систематизированного фрактального градирования любых информационно-насыщенных потенциалов на основополагающие субформы — безусловно важнейшее условие существования Активного Сознания. Совершенно неважно, что представляет собой изначальный объект — яблоко, мясо, определенное действие или смысловую формулировку. Другое дело, что одни категории поддаются дифференциации проще, а другие сложнее. Существуют информационные единицы в виде конкретных продуктов питания, имеющих в своем составе множество очень активных линейных функций в качестве полярных микроэлементов, несущих соответствующую нестабилизированную информацию. Конструирование любых молекулярных соединений на их базе приводит к невозможности получения устойчивых производных в связи с появлением естественной тенденции к спонтанной дезинтеграции используемых ингредиентов.

Но, если собственная структурная форма объекта способна дифференцировать любые информационные модели настолько глубоко, что в результате образуются только максимально нейтральные элементы, впоследствии интегрируемые без риска спонтанных дисбалансов, то спектр восприятия становится «безграничным». Т.о., рассматриваемый механизм — неотъемлемая категория внутрискрутурного баланса, являющегося безусловно основополагающей функцией биологической жизнедеятельности.

Каким же образом формируется **восприятие** как важнейшее программное обеспечение информационно-обменного процесса?

Во-первых, необходимо разобраться, что есть *рефлекс*, что — *логическая обработка*, что — *интуиция*? Эти понятия позволяют осознать базисные тенденции и выйти на конкретную технологию конструктивного развития.

На каждом этапе Эволюции Сознания доминирует соответствующий принцип градации, являющийся собственным коэффициентом иррациональности, четко предоставляющим возможность производить действия на базе внутренних функциональных взаимосвязей. Но на любом конкретном уровне существует некая матрица, которую можно условно назвать «первичной основой». В данном случае она определяет базисную ответную реакцию структурной общности организма на информационное воздействие. Как конкретная форма, каждая рассматриваемая «основа» связана с наследственной памятью, выраженной в Личной генетической формулы.

Любой рефлекс, даже самый глубокий, изначально формируется в результате аналитической обработки имеющейся информации и получения устойчивого позитивного эффекта как конструктивного опыта, впоследствии фиксируемого на уровне генетической памяти уже в качестве «готового» файла. Анализ воспринимаемой

информации происходит посредством ее дифференциации на составляющие субформы с поиском резонанса соответствия и образованием определенных связей и соотношений с уже имеющимися «понятиями».

Наиболее простая форма возникновения рефлекторных реакций связана со спонтанным повышением требований к возможности собственного жизнеобеспечения, что может происходить в результате нарастания внешних «неконструктивных» воздействий среды обитания, например: изменение климата, увеличение популяции животных, активно питающихся этим существом, появление вируса, вызывающего конфронтацию в биологической структуре организма и тем самым грозящего особи гибелью. Иначе говоря, появляется необходимость «выжить» в конкретно изменяющихся условиях.

Между новым проявлением расширенного восприятия и старыми наработками существует еще один уровень взаимосвязей, являющийся переходным. Его нельзя назвать отдельным, но и нельзя отнести к рефлексу или анализу. Это спонтанный выход на адекватное решение какой-либо проблемы в виде интуитивной «обработки» информации, когда логические соотношения принципиально не прослеживаются сознанием, а фиксируется только «готовый ответ», во многом позволяющий получить позитивный результат.

Итак, есть внешний сигнал, соответствующая имеющимся стереотипам реакция и отсутствие ожидаемого эффекта. Тут же происходит попытка конструирования формы новой программной модели, которая дала бы возможность выхода на необходимый результат. Но он не может быть получен, если уровень аналитической дифференциации весьма примитивен, а требования к обработке информации в данный момент достаточно высоки и выходят за рамки базиса, определяющего осознанное программное обеспечение «действия» как конкретного процесса.

Например: Существует рефлекс на ожог от огня. Появление подобной реакции периферии при взаимодействии с незнакомым источником хотя бы один раз, с фиксацией объекта, сформирует кодовый модуль по типу уже имеющегося. Реакция будет абсолютно четкой, так как вид периферических проявлений одинаков или, по крайней мере, конкретно понятен. В момент «контакта» с жестким радиоактивным излучением возможность сознательного восприятия направленного воздействия на объект весьма низкая. Ответное проявление возникает через некоторое время и осознанной фиксации «контакта» не происходит. Оценка ситуации может быть в том случае, если есть опыт, обеспечивающий реакцию на «вывеску» типа «проход запрещен», — это уже стереотип жесткой фиксации. Но если адекватной информации нет, то нет и ответного действия на нее.

Что же происходит в этот момент? Возможен чисто интуитивный «сигнал», сформированный абсолютно неосознанным реагированием на внешнюю информацию. Возникает осознание совершенно иного качественного порядка, с другого уровня «следящей» системы, как восприятие информации с Базисной Модели Личности, являющейся носителем Информационной Константы.

Это весьма сложный пример. Но, тем не менее, любое формирование новых стереотипов, связанных не с примитивными способами восприятия информации, а с достаточно целеориентированными сознательными действиями, базируется на резонансных формах **«интуитивного осознания»**.

Т.о., три фактора — инстинкт, как базисный простейший рефлекс, анализ и интуиция — это необходимая Триада формирования собственной структурной организации в виде новых качественных категорий, дающих возможность развития системы и, в свою очередь, переходящих на уровень развернутой генетической памяти.

Введение этих трех составляющих в известную схему структурной организации α , β , γ определяет построение аналогичной модели: Интуиция (восприятие), Анализ (обработка), Реакция (интегрированное действие); Интуиция₁, Анализ₁, Реакция₁; Интуиция₂, Анализ₂, Реакция₂, образуя тем самым многоярусную градацию общей формы развития линейно-плоскостных матричных стереотипов Индивидуального Сознания.

Итак, интуитивное восприятие позволяет неосознанно получить «решение» и произвести максимально правильные действия в конкретной ситуации, что связано со спонтанным выходом на Универсальную Информационную Структуру, проявляющую себя в данном случае активным резонансом на соответствующую мотивацию. Т.о., в рассматриваемом варианте полного осознания процесса не происходит, но, тем не менее, «контакт» адекватно воспринимается. В результате, если интуитивный канал достаточно активно используется, то возможно формирование сознательного рефлекса его «подключения» с последующим выходом уже на контролируемое взаимодействие с собственным банком информации Личной Центральной Молекулы ДНК.

Только четко сдифференцированные и глубоко осознанные действия переходят на уровень, позволяющий сформулировать конкретный рефлекс с дальнейшей фиксацией в форме генетической памяти.

Если интуитивный канал «зафиксирован» и объект может пользоваться им целенаправленно в любое время, в связи с конкретной мотивацией, то постепенно данное действие как «программа» переходит в категорию инстинкта с соответствующей градацией, определяемой в дальнейшем уже как фактор чисто генетический, передаваемый из поколения в поколение.

Существуют спонтанные «целители», работающие практически инстинктивно. Филиппинские Хиллеры действительно раздвигают органические ткани. Вначале кожа пациента становится желтой, потом белого цвета, ощущаются небольшие вибрации, и ткани раздвигаются. Далее, «достается» орган, ощупывается, находится участок концентрации патологии. Это действительно впечатляет. Но что начинается после?! Хиллер берет обыкновенные ножницы и обрезает «больное место». В момент работы пациент находится в трансовом шоке, но, как правило, может отвечать на задаваемые вопросы. После операции на коже остается линия толщиной в волос, немного лимфы и крови. Пациент встает и уходит! Великолепно! Если бы не ножницы.

Спрашивается, если существует активный потенциал, позволяющий раздвигать ткани, не нарушая целостности клеточных оболочек, то что тут делает примитивный механизм — ножницы. Если возможно осуществить первый этап, то зачем они? Зачем вообще раздвигать ткани, когда, имея доступ производить такую мощную информационную имплантацию программы на изменение межклеточных взаимосвязей, можно создать программный «потенциал», который сдифференцировал бы патологический участок до элементарных составляющих с провокацией последующего вывода их из среды «обычным» для организма путем.

Совершенно очевидно, что здесь задействованы наследственные информационные факторы в виде четко сформированного программного обеспечения, фиксированного на уровне генетической памяти. В данном случае необходимо только простейшее направленное обучение, позволяющее индивидууму, имеющему эту закодированную в генозвене форму, развернуть ее в функциональный режим. Но войти в него с принципиально другой программной ориентацией Хиллер не может. Более того, к расширению возможностей, как правило, нет сознательного стремления: «Зачем? Так делали всегда». Прослеживается принципиальное разграничение сфер влияния традиционно-наследственных программных категорий и осознанного Личностного развития.

Филиппинский феномен можно рассматривать как очень локальную «точку» в системе общей структурной организации, собранную по весьма конструктивной схеме, узконаправленно работающей и скоординированной в матричной форме молекулы ДНК. Но фактор расширения имеющегося потенциала отсутствует, в результате, нет выхода на дополнительные перспективы, и программа существует с тенденцией к деградации. Скорее всего, что через несколько поколений способность производить эти «феноменальные» действия будет утрачена как следствие естест-

венных для текущего генотипа блокировок и стремления к последующей дезинтеграции.

Вероятно, эта «способность» была ранее широко представлена в конкретном социуме, но в результате дробления и проявления множественных компенсаторных факторов существенно деградировала. Можно также предположить, что источником данной «феноменальной» возможности был всего один Индивидуум, собравший эту программную модель 3 — 5 тысяч лет назад, а его потомки несут лишь «остатки» схемы в очень локальной форме. Более того, унаследованная тенденция не позволяет ее носителям спонтанно выйти на более универсальный уровень применения, т.к. объективно существующая блокировка проекции Универсальной Основы на периферию, как общую белковую массу, значительно осложняет дальнейшее конструктивное развитие взаимосвязей любой фрактальной базы. В результате, доступны только узколокальные «внешние» манипуляции, связанные, к тому же, с цикличностью фаз активизации данной программной модели.

Как видно из сказанного выше, экстраординарные способности могут быть выведены в форму рефлекса с соответствующей фиксацией в рамках генетической памяти. Совершенно естественно, что работа по типу «филиппинских хиллеров» — это мощное «экстрасенсорное» воздействие, если говорить привычными терминами. Хотя слово «экстрасенс» подразумевает смысловую форму «сверхчувствительность», а не «сверхвозможность». В результате, у людей, являющихся «экстрасенсами», т.е. «сверхчувствительными», как правило, дальше этого феномена дело не заходит, что, в свою очередь, приводит к восприятию «сверхвозможного» для дифференциации количества информационного потенциала, неизбежно провоцирующего мощную перегрузку с последующей дезинтегрирующей реакцией собственной структурной основы общей биологической формы объекта, с **разрушением ее информационно-передаточного механизма** и дальнейшей деградацией в виде неврастения, шизофрении и множества других гиперактивных патологий органической среды типа онкологии.

Без введения конструктивной, стремящейся к Универсальности, схематизированной ориентации любые гиперпроявления приводят только к дезинтегрирующему разрушению функционального базиса Личности, т.к. по сути своей являются следствием сознательной активизации спирализованного алгоритма доминирующей на периферийных отделах Активного Сознания функции Четвертой Фрактальной Базы, объективно стремящейся к переходу в следующее фиксированное этапное состояние полной потери структурной схематизации. Т.о., попытка любым путем увеличить скорость разворота линейной зависимости обречена на последующую стопроцентную дезинтеграцию, а чем выше всплеск активности системы, тем быстрее и глубже будут выражены проявления Хаоса. Невозможно, игнорируя закон Транс-

формации, выйти из Пентаграммы фрактального клонирования. Принципиальное отличие VIP от любых методик экстрасенсорики в том, что VIP — **это технология внедрения Универсальной упорядоченной структурной формы, систематизирующей организацию всего биологического объекта в целом.**

Представьте, что Вы строите маленькую хижину. Этот процесс не нуждается в профессиональных действиях, ее можно собрать из любого «подручного» материала. Но если необходимо построить достаточно высокое и большое здание универсального назначения, то без специальных знаний по строительству все Ваши планы будут обречены на неудачу. Если не будет зафиксирован жесткий фундамент и каркас, являющийся основой на любых уровнях, от самых примитивных до дающих возможность дополнительных экстраординарных проявлений, осуществить задуманное не удастся. Без соблюдения закона внутренней гармонии и комплементарности никакое «здание» существовать не может. Таким образом, «Построить храм в сердце своем» невозможно, игнорируя «законы» построения.

В любом активно функционирующем объекте деформация элементарной схемы распределения информационной нагрузки приводит к системному хаосу; в результате, все имеющиеся в наличии программные модули начинают провоцировать только одну тенденцию, связанную с особенностями линейного фрактального ряда, — **спонтанное спиральное закручивание с последующим сжатием в нефункциональную точку.** Данный процесс происходит как следствие увеличения скорости внутрискруктурных обменных реакций, которая очень быстро выходит в «гиперскорость», приближающуюся к световому барьеру, где любая разгоняемая модель подвергается стремительному сжатию сначала в сверхплотное ядро, затем в плоский диск, взрывающийся с мощнейшим выбросом заключенной в нем информации и полной дезинтеграцией.

Каждая информационно-насыщенная форма обладает соответствующим внутренним циклом, обусловленным ее базовой фрактальностью. Сейчас наша Галактика имеет общую тенденцию к сжатию; для реализации этой программы ей необходимо определенное количество «времени» в виде дополнительных фазовых циклов восприятия информации. Поэтому, правильно было бы сказать, что любой объект, входящий в режим гиперактивности собственных обменных реакций начинает «жить быстрее», т.к. увеличивается скорость внутрискруктурных процессов взаимодействия информации на всех уровнях. Но если отсутствует четкая схематизированная организация, происходит то же, что и в любом «проводнике», перегруженном чрезмерно высокой нагрузкой, — его конструкция «перегревается», вызывая глобальные

разрушения несущей структурной решетки, и он «перегорает», если в схеме не существует предохранителя, в критический момент отключающего транслируемый сигнал.

Тем не менее, любое развитие Активного Сознания характеризуется повышением скорости внутрискруктурных реакций, в результате чего возможно увеличение потока обрабатываемой информации. Чем мобильнее восприятие, тем быстрее функционируют обменные процессы, в частности, провоцируя на всех уровнях организма соответствующую реакцию на повышенную скорость прохождения тестового сигнала ЦНС. Естественно, что при условиях множественного возрастания информационной нагрузки необходимы **сверхчистые проводящие материалы**, способные передавать информацию быстрее и качественнее за счет минимума хаотического скопления свободных элементарных частиц, всячески тормозящих трансляцию спонтанной реакцией с тестовым сигналом, дестабилизируя кристаллическую решетку проводящей конструкции. Как следствие отсутствия подобных проявлений, эффект информационной сверхпроводимости исключает какие-либо искажения передаваемого импульса.

Сигнал из Центра к Периферии и от Периферии к Центру должен восприниматься максимально адекватно, и чем выше требования к объективным условиям существования, тем уровень качества триединства «Восприятие-Анализ-Интеграция» радикальнее стремится к бесконечности.

Совершенно естественно, высокие внешние и внутренние нагрузки определенным образом влияют на передачу информации, вызывая различные спонтанные реакции системы не всегда мотивированные необходимостью. В результате, происходят мощные разбалансировки, проявляющиеся в виде различных деструкций периферийных отделов, как правило, с «проталкиванием» дезинтегрированной функции вглубь собственной структурной организации. В этой ситуации, в первую очередь, требуется уравнивание перегруженных отделов путем введения конкретной программно-ориентированной схемы, стабилизирующей общую форму обменной сети.

*«...Структурная решетка многоярусной градации позволяет систематизировать все процессы, как конкретную организацию, по максимально возможным конструктивным факторам. В результате, **увеличение потока информации** становится перспективным, т.к. можно рассчитывать на **адекватность ее восприятия и обработки**, что, в свою очередь, обеспечивает уровень интеграции усвоенной информации в виде творческого проявления объекта...».*

Чтобы построить хотя бы обобщенный вариант Абсолютной Схемы распределения информационной нагрузки необходимо одновременно зафиксировать **три-**

надцать пространственных координат, определяющих основу соответствующего фрактала.

Первый уровень коррекции — это моделирование трехмерной решетки, образованной пересечением через общую центральную «точку нуля» трех взаимно перпендикулярных векторов X, Y, Z, проявляющих себя, в частности, как кинестетический, аудиальный и визуальный каналы восприятия информационных моделей. Любое изменение координат их расположения по отношению друг к другу ведет к грубой деформации структурных ячеек пространственной решетки, дифференцирующей информационно-насыщенные категории.

Формирующиеся в результате дезинтеграции «элементарных» микроформ активные динамические тенденции стремятся спонтанно исказить трехмерную основу путем скручивания или локального сжатия сегментов общей конструкции с потерей формы абсолютного квадрата.

Для получения более универсальной схемы коррекции необходимы дополнительные координаты, определяющие новые пространственные взаимоотношения, которые, в свою очередь, характеризуются соответствующими осевыми ориентирами. Т.о., принципиальное отличие усложненных конструкций заключается в количестве структурных взаимосвязей, формирующих организацию основной информационно-обменной сети.

Это очень важное понятие. Невозможно «подвесить» в пространстве какую-либо информационную единицу, она непременно будет «сброшена» в виде проекции на ближайшие из векторов, которые являются основой данной среды, промодулированной соответствующими тенденциями.

Любая информация может существовать только в виде формы, фиксированной собственными проекциями в системе координат окружающего пространства, тем самым определяя суть внутрискрученных взаимоотношений данного объекта как конкретной фрактальной базы.

Становится ясно, что треугольник не является основой в рассматриваемом технологическом варианте коррекции. Разворот двенадцатиосевых плоскостных структур — процесс весьма сложный. Это **линейно-дифференцированный принцип**, в котором малейшее отклонение от идеального построения двух встречных функций приводит к скручиванию модели в спираль с дальнейшим проявлением естественной гиперактивной тенденции к дезинтеграции. Следовательно, если эта программа не оформлена как рабочая категория абсолютно четко и синхронно, она будет сто-процентно сдавлена в точку с известными последствиями.

Корректировать таким образом возможно, уже имея достаточно высокий уровень собственной структурной организации, по крайней мере, трехмерной, что обеспечивает провокацию эффективного дифференцирующего процесса на плоских мо-

дулях. Но даже простейший аналог «Абсолютной Схемы» позволяет использовать **Универсально-интегральный метод**, фиксируя «Точку Нуля» в любом мотивированном необходимости произвольно взятом «месте» пространства с одномоментным ее разворотом, тем самым формируя объемные, интегрированные в единую Моноконструкцию, высокофункциональные программные модели, степень организации которых несоизмеримо выше любой плоскостной структурной формы, определяемой аналогичным базисом. Если построение произведено синхронно, с учетом необходимых условий, то сброс такого имплантата биоформой невозможен.

Интеграция Схемы Высшего Порядка — очень сложный процесс, требующий не только высококачественного действия, но и **нестандартной, с точки зрения общедоминирующих стереотипов осознания окружающей среды, формы мышления, т.к. изначально нет возможности конкретно «мыслить» в объеме, генетически к этому нет развернутого предрасположения.**

Как известно, молекула ДНК — «плоский кристалл». Все построения традиционной биологической органики — это «пакет» различно ориентированных плоскостей. Т.о., система проявляет себя как **двухвекторная**, где базисом являются **две** взаимно перпендикулярные оси, пересекающиеся в одной общецентральной точке. Не разрушенная напряжением или возрастной деградацией, структура такого организма представляет собой достаточно выраженный вертикальный вектор, фиксируемый гравитационной планетарной составляющей, с сегментарными проявлениями по конусной спирали перпендикулярных горизонтальных ответвлений, как правило, во многих местах блокируемых.

Блокировки являются результатом деятельности компенсаторного механизма, проявляющейся в условиях жестких «перегрузок», когда на фоне общей гиперактивизации алгоритма линейной функции возникает объективная тенденция к разрушению базисного ориентира посредством сегментарного сжатия и «размывания» различных звеньев системы. Безусловно, это весьма неэффективная модель взаимодействия, но других возможностей у биологической формы Первого Уровня Развития нет. Поэтому, любые гиперактивные факторы линейного фрактала будут провоцировать компенсаторную реакцию структуры, стремящуюся отключить сегменты, генерирующие в результате собственного перевозбуждения соответствующую функцию.

Полезно вспомнить ортодоксальные религиозные понятия «греха», «кармы» и т.д. Все они связаны с провокацией Индивидуальным Сознанием дезинтеграции собственной системы обменных реакций в результате абсурдных действий, ведущих к возникновению и последующей генетической фиксации различных патологий общей биологической формы. Любое перенапряжение и перегрузки вызывают защит-

ную программную тенденцию организма на «раскол» единой сети посредством введения дополнительных барьеров между структурными уровнями.

Т.о., всевозможные активно проявляющие себя формы — биологическая клетка, человек, государство, планета, Галактика и т.д. существуют по одним и тем же базисным законам взаимодействия информационно-обменных процессов. Принцип перехода одной смысловой модели в другую — это Основа Основ существования Вселенной как соответствующая пентаграмма фрактальных рядов с множественной межуровневой градацией.

Любая примитивная схема при повышении нагрузок, как правило, проявляет себя абсолютно неадекватно. Например, телефонная станция, где увеличивается количественная сеть абонентов, но не меняется «оборудование». Начинается системный хаос и, как результат перегрузки, часть абонентов просто блокируется. Решение проблемы — введение новых вариантов связи в виде изменения частотных характеристик сигнала и дополнительных коммуникаций. Это уже «сложный вариант», так как он требует знаний «новой» технологии. В качестве «рефлекса» ее нет, новую смысловую форму необходимо «воспринять», осознать, организовать и воплотить в действие. Для этого нужны дополнительные уровни «восприятия» (знания) и возможности в виде элементарных средств, если их нет, то происходит самая примитивная реакция — блокировка собственной периферии.

Повсеместно проявляющаяся тенденция к постепенной общей деградации биологической формы — это следствие вхождения доминирующего алгоритма в зону хаотической дезинтеграции в результате невозможности разблокировать «закатые» участки информационно-обменной цепи путем введения дополнительных потенциалов в виде более конструктивных взаимосвязей. Периферических аналогов для развертывания «новой модели» структурной организации как базисной схемы соответствующей фрактальной модификации нет. Генетически они «потеряны», так как заблокированы настолько, что спонтанный разворот в «рабочий» режим уже не осуществим. Как следствие, образуется модель «Прокрустово ложе» — «отрубание» всего, что «не вмещается» в узкие рамки имеющегося примитивного «основополагающего» стереотипа, формируя именно ту единственную реакцию, которая происходит везде и всюду, как на уровне гормонального баланса формы, так и в виде аналогичных критериев Индивидуальной Личности. Такой алгоритм не совместим с необходимостью вхождения в плотные информационно-насыщенные потоки, т.к. при этом тезисе высокая нагрузка приводит только к одному — ускорению общей деградации системы Активного Сознания и зависимой от него биоформы.

Безусловно, основой построения модифицированных взаимосвязей, обеспечивающих высокий уровень собственной компетентности, является фрактальная трехмерность, где вектора X, Y, Z образуют соответствующую решетку. Любые формы в трехмерном пространстве могут существовать базируясь только на этих координатах, определяющих данную среду в виде так называемого «Общего Поля Вселенной».

Необходимость фиксации точки в пространстве вне осевого ориентира требует построения дополнительной системы координат с введением новых пространственных взаимоотношений или определения ее через проекции на имеющийся базис, что, в свою очередь, является «производной моделью» или «следствием», естественно, с высоким показателем «иррациональности» и «неопределенности». В результате, данный процесс характеризуется термином **«восприятие следов»**.

Ничто не может просто так «болтаться» в пространстве. Оно будет обязательно «скорректировано» через ближайшие вектора. Координаты проекции этой точки, при условии ее максимальной нейтральности, будут обеспечивать возможность существования данной информационной формы в относительно «комфортном» состоянии.

В свою очередь, любые динамические проявления базиса приводят к формированию неустойчивой проекционной характеристики всей структурной организации рассматриваемого объекта. Т.о., в результате постоянно меняющихся составляющих, скорректированный Центром импульс, не «попадает» в цель, т.к. относительно Основы траектория движения тестируемой информационной единицы все время изменяется. Как следствие — невозможность системы адекватно отреагировать, а значит, и демпфировать нагрузку. Более того, попытка коррекции вызывает усугубление бессистемных реакций и хаотическое гипервозбуждение данной среды.

Ситуация схожа с «воздушным боем», когда летчик, двигаясь по сложнейшей траектории, пытается «попасть» в цель, проявляющую себя аналогичным образом. **Понятно, что производной такой функции будет полная бессистемность и хаос.**

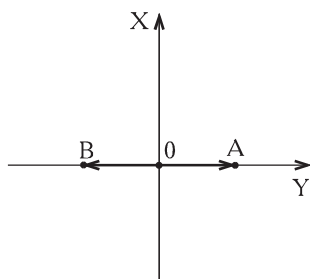
Т.о., качество подбора коэффициента иррациональности (искажения), в первую очередь, зависит от устойчивости базисных ориентиров как пространственной системы координат, образующей трехмерную решетку, так и соответствующих стереотипов, доминирующих в виде осознанной Личности, что есть принципиально одно и то же.

Любые построения корректирующей программы могут формироваться только из соответствующей объективной реальности центральной точки. Движение по вектору как линейной функции должно происходить из общего центра или от

точки ближайшего координатного пересечения. Но если оно не будет абсолютно четко компенсироваться аналогичным встречным потенциалом с противоположной стороны, симметрично относительно начала движения по тому же отрезку, то вся конструкция будет приобретать динамическую тенденцию к деформации со стремлением к спирализации и сбросу имплантата в зону хаотической дезинтеграции.

Принципиально возможность получения функциональной трехмерной решетки определяется наличием сети фрактально развернутых тождественных информационно насыщенных единиц. Следовательно, существование любой точки в пространстве вне доминирующего вектора, без дополнительной системы координации, исключено.

Исходя из вышесказанного, вариант построения может происходить только следующим образом:



Необходимо одномоментно соблюдать условие: $A + B = 0$

В данном случае фиксируются две точки. Т.о., аксиома формулируется выражением:

Две статически фиксированные единицы не могут существовать без центральной третьей как суммы их общих потенциалов.

Другими словами, любой устойчивый отрезок как смысловое звено существует только в виде трех точек, одна из которых является центральной суммирующей, а две внешние проявляют себя абсолютно симметрично по отношению друг к другу. При этом необходима уравновешенность их потенциалов плюс максимальная одномоментность построения. Если в момент фиксации отрезка в пространстве присутствует неравномерная динамическая составляющая, то фазовой синхронизации нет, а значит, возникает тенденция к спирализации с последующей неминуемой дезинтеграцией.

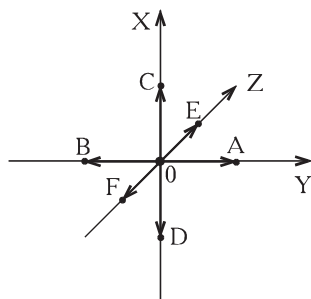
Т.о., построение корректирующей матрицы начинается от «центральной точки» по базисным векторам на абсолютно одинаковом расстоянии от «центра» с синхронной «скоростью», создавая строго уравновешенный информационный потенциал. Только так возможно получить фиксацию формы. Если одна из точек будет ближе, а другая дальше от «центра», то совершенно очевидно, что неравномер-

ность нагрузки приведет к образованию спонтанных динамических перекосов с известными последствиями.

Тем не менее, даже если две точки четко построены, они все равно не будут функциональны, т.к. не являются носителями конкретно охарактеризованного программного потенциала. В данной конструкции точка или вектор как «просто форма» существовать не могут.

Векторность как «движение» ради «движения» — абсурд. Нет возможности «жить» ради того, чтобы «жить». Любой вариант реализации формы должен быть строго мотивирован, т.е. иметь фактор дальнейшего конкретного развития базовой функциональной модели. В противном случае рано или поздно произойдет ее «коллапсирование» в сверхплотную точку с последующей дезинтеграцией до уровня максимально простейших градаций.

Т.о., развитие системы требует принципиальной необходимости в имеющейся формулировку ввести еще два аналогичных потенциала и, если возможно, одновременно, т.е. построить из центральной «точки нуля» отрезок (CD), перпендикулярный оси Y, и отрезок (EF) по оси Z.



Необходимо одновременно соблюдать условие: $A + B + C + D + E + F = 0$

Все построения корректирующей программы должны быть максимально синхронны, с абсолютно тождественным потенциалом, определяющим равномерность нагрузки на все фиксированные точки. Но и этого недостаточно для получения функциональной модели коррекции.

Формирование трехмерной решетки возможно только в результате одновременного разворота из Центральной Точки трех абсолютно синхронизированных отрезков с однозначными потенциалами, фиксированными от центра («точки нуля») по каждому вектору X, Y, Z с перспективой образования последующих аналогичных «разветвлений». При расширении построения относительно изначального фрактального базиса оформляется конструкция, которую можно условно назвать пространственной, **хотя это не истинно объемная форма, так как она всего лишь трех-**

мерная, т.е. имеет конкретное ограниченное количество основополагающих координат. **Следовательно, можно легко спроецировать точечный информационный потенциал вне существующих структурных отрезков, и значит, вне «системы восприятия».** Как видно, данная организация воспринимает информацию «поточечно» и, естественно, является линейно-плоскостной.

«...Объемной может называться только конструкция, имеющая в себе неограниченное количество базисных координат. Объемом может быть только Универсальная Сфера, в которую можно вписать бесконечное множество радиусов как векторов восприятия. Это единственный истинный фактор Объема...».

Все остальные формы – это различные модификации пространственно-плоскостных структур.

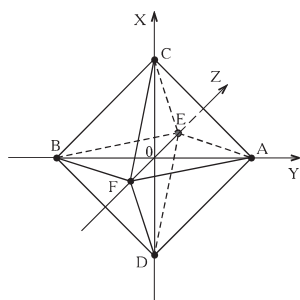
Т.о., настоящий объем имеет бесконечное количество субстанции, называемой «пространством», каждое из которых определяет собственный вектор фиксации и восприятия, тем самым формируя Универсальную Категорию.

На основании этого же определения *только лишь сфера может воспринимать информацию любого типа* в виде функции, а не иррациональных производных, полученных в результате проекции на имеющиеся уровни восприятия, ограниченные стереотипными информационными матрицами. Такая Универсальность обозначается термином **«Гиперпространство».**

Из любой точки сферы можно провести вектор через центр, как радиус, и этот отрезок будет давать возможность трансляции тестового сигнала непосредственно в центральную точку информационной сборки. В свою очередь, введение любых потенциалов в трехмерной схеме, деформированной в линейную спираль, происходит только по осям, как правило, это кинестетический, визуальный и аудиальный каналы. Дополнительных вариантов стабильного восприятия информации на Первом Уровне Развития Активного Сознания нет.

Итак, построение основы Универсально-Корректирующей Схемы определяется синхронной фиксацией по основным координатам трехмерности «расширяющегося» во фрактальной зависимости потенциала в виде абсолютно симметричных единиц. Но, тем не менее, это дифференцирующий процесс, т.к. он систематизирует «общее поле» (среду), сбрасывая все элементарные субформы в основные точки информационной концентрации – пересечения векторов. Это простейшая модель формирования многомерности, но она является базисной, так как дает возможность последующего построения соответствующей фрактальной основы. Дальнейшее развитие объемно-модифицированной формы требует введения в схему разворота моделируемого процесса дополнительных пространственных координат.

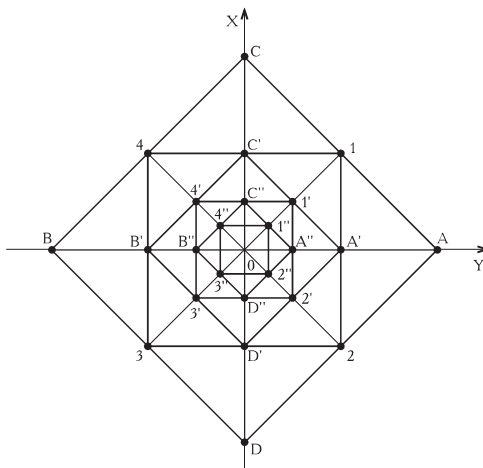
В свою очередь, имея фиксированные точки А, В, С, D на базисных векторах X, Y, Z, можно соединить их между собой, образуя дополнительные взаимосвязи.



Необходимо одномоментно соблюдать условие:
 $A + B + C + D + E + F + AC + BC + EC + FC + AD + BD + ED + FD = 0$

В результате, получились три квадрата, вписанные под прямым углом друг к другу, с координацией вершин по трем осям X, Y, Z и с появлением новой «диагональной» ориентации. Но, тем не менее, эта система не будет устойчиво фиксированной, так как не учтено замечание, что **любой отрезок может существовать в пространстве только при наличии собственной центральной точки**, суммирующей общую нагрузку. Следовательно, для получения стабильной схемы необходимо определить дополнительные точки и тем самым «замкнуть» конструкцию в соответствующий фрактал. Действительно, на отрезке, соединяющем две любые единицы, можно обозначить уравнивающую их потенциалы «центральную» точку.

Для удобства ориентации рассмотрим построение в одной из плоскостей ABCD:



Необходимо одномоментно соблюдать условие: $X^n + Y^n = 0$

Таким образом, через «средние» точки, можно построить новые взаимосвязи, которые будут достаточно устойчивыми, т.к. каждая имеет фиксированную собственную «центральную» точку и две крайние, симметрично находящиеся на центрах

противоположных граней. В результате, происходит **спонтанное формирование сколь угодно глубокой градации и тем самым образование структурных «ярусов» уплотняющейся фрактальной формы.**

Кроме вышесказанного, полученная корректирующая модель позволяет «выйти» из трехмерной решетки в девятимерную (X, Y, Z и плюс по две диагонали через «точку нуля» в каждой из трех базисных плоскостей). При таком построении изначальное использование трехмерности обеспечивает дополнительную информационную плотность, определяющую более расширенное пространственное восприятие в виде **взаимно перпендикулярных плоскостей X, Y, Z.**

Следующий шаг в сторону Универсальности — это формирование «Абсолютного Куба», т.е. построение еще четырех, координирующих среду, отрезков. Фиксация восьми дополнительных точек как вершин общего куба возможна при условии уже имеющейся девятимерной ориентации и введении четырех соответствующих диагоналей. В результате, общая сумма дает тринадцать пространственных взаимосвязей, позволяющих конкретизировать «Абсолютный Куб».

Таким образом, «Абсолютный Куб» — **это многомерная конструкция, где все составные плоскости попарно параллельны между собой**, что означает появление «зеркальной» плоскостной проекции, в результате чего любая информация передается четко и без деформаций, проявляющихся в виде неконструктивной спонтанной мутации заданной программы. Т.е., это самодублирующая схема, где любой тестовый сигнал транслируется на периферию или в центр без каких-либо искажений.

На периферическом уровне данная структурная форма, в первую очередь, реализуется как **стопроцентная регенерация** белковой массы. Естественно, что следующий этап развития корректирующей матрицы заключается в формировании кольцевых систем как проекций сферы на плоскость.

Если рассмотреть, удовлетворяется ли основополагающая формула $X^n + Y^n + Z^n + \dots + N^n = 0$ в полученном варианте построения программной ориентации шкалы распределения информационной нагрузки, то будет очевиден принцип комплементарности с тенденцией стремления к «Общему Нулю» и с фактором соответствия всех взаимосвязей с таким расчетом, чтобы Центральное Звено оставалось абсолютно нейтральным, т.е. представляло собой единицу без каких-либо перенапряжений, а значит, и субъективности отношения к собственной периферии.

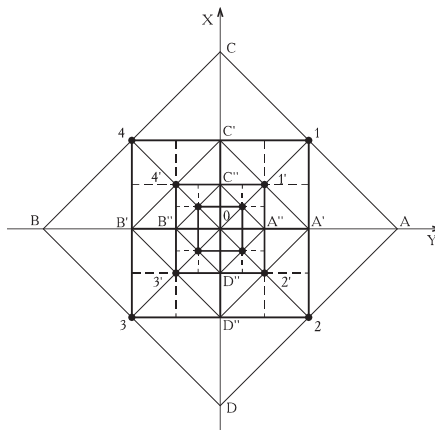
Нагрузки по осям X, Y, Z относительно «центра» фиксации уравновешены. Взаимосвязи, являющиеся проекциями структурных отрезков, относительно друг друга также компенсаторно симметричны. Следовательно, константа взаимоотношений равна нулю, что непременно будет присутствовать при правильном построении как необходимое условие, о котором говорилось выше. В противном случае, «кривая» или «косая» конструкция не сможет иметь даже примитивного внешнего

уровня статики и мгновенно образует линейно-спиральную фрактальную функцию, стремящуюся к дезинтеграции.

Если какая-либо смысловая категория принадлежит любой из базисных плоскостей X, Y, Z , то из представленной схемы следует, что симметрия очевидна. Также любые формы, параллельные одной из базисных плоскостей и равноудаленные от ее основной структурной оси, уравновешены и в сумме определяют требование стремления к «нулю».

Далее, при рассмотрении общего звена «1,2,3,4» основной плоскости X — «A,B,C,D» можно отметить пять дополнительных квадратов. Т.е., один «общий» квадрат разбит на четыре равнозначных и пятый — центральный. Причем, интересно, что центральный квадрат образует трансферу со своими «периферическими» аналогами. Соответствующим образом, при следующей фрактальной градации, каждый «базис» будет вновь делиться на пять внутренних квадратов, где центральный модуль будет трансферичным по отношению к другим. Совершенно естественно, что таким образом можно продолжить дифференциацию уровней до бесконечности.

Осознание факта, что четыре внешних квадрата и пятый центральный равны и, в то же время, пятый является частью четырех, сразу позволяет «разбить» построение на шестнадцать сегментов. Но главное в том, что к пяти изначальным моделям получены еще четыре дополнительных, для которых внешним будет являться общецентральный квадрат (1',2',3',4') трансферичный для всех. И так, появились еще четыре квадрата, образующие между собой в центральном звене «плоский крест» по осям X, Y . Итого, в результате градации сформированы девять квадратов — пять «больших» и четыре «малых», кратные $1/2$. Т.о., общая форма «1,2,3,4» состоит из 16 уровней, дающих в различных комбинациях девять «больших» квадратов: $5+4$ (по осям X, Y).



Если рассматривать построение с точки зрения отдельно взятой плоскости, а на базе пространственной трехмерной решетки с последующим выходом в девяти-

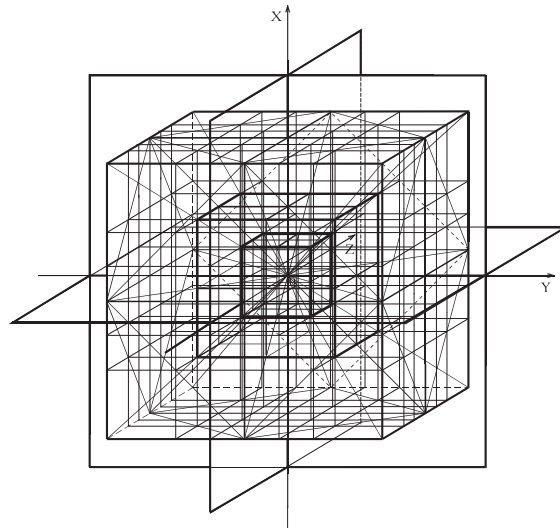
мерную модификацию, то появляются признаки «объемной» конструкции даже без дополнительных диагональных координат, необходимых для существования многомерного куба, собранного из двадцати шести аналогов собственного **центрального** сегмента. Т.о., первый центральный куб и двадцать шесть его аналогов образуют общий двадцать восьмой модуль, являющийся базисным для следующего уровня, т.е., двадцать семь сегментов определяют исходную единицу каждого последующего этапа и т.д., формируя основу многопространственной фрактальной формы.

В частности, при выходе на «объемную» формулировку куба, фиксированного диагоналями, возникает целая система дополнительных категорий, позволяющих градировать такую модель на двадцать четыре ($24 = 12 + 12$, где $12 = 6 + 6$) вписанные пирамиды.

«И вокруг престола двадцать четыре престола; а на престолах видел я сидевших двадцать четыре старца, которые облечены были в белые одежды и имели на головах своих золотые венцы...».

Откровение святого Иоанна Богослова.

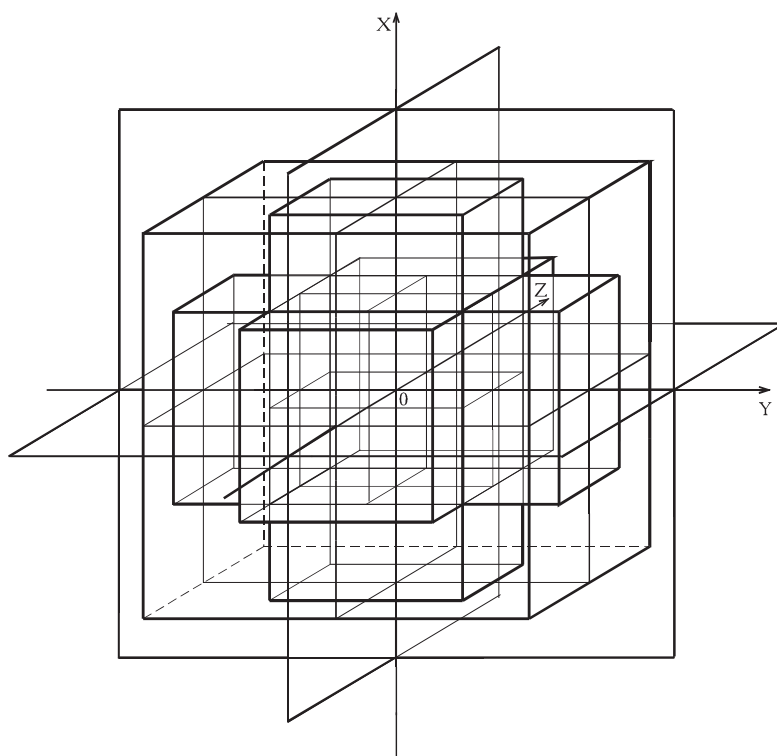
Как они сориентированы — это уже другой вопрос. Можно попытаться разобраться в этом самостоятельно.



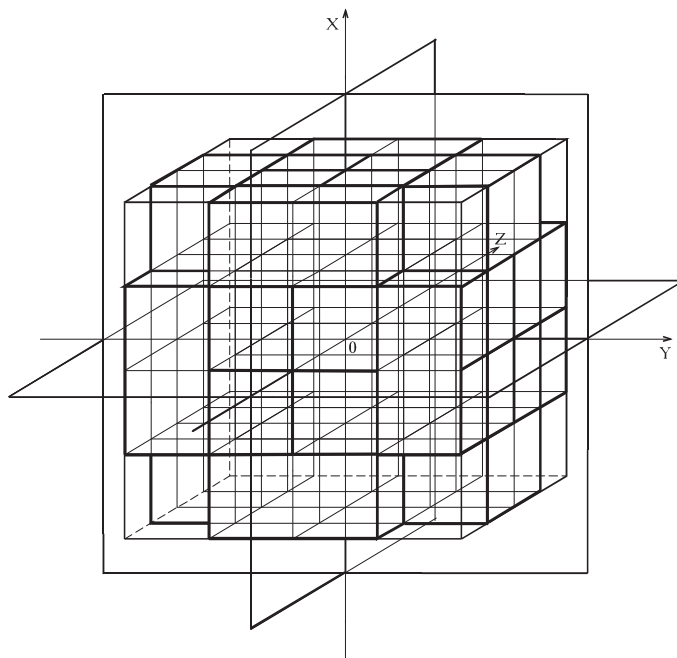
Три куба «один в одном» с центральной «точкой нуля» определяют трехъярусную многопространственную фрактальную градацию и образуют двадцать четыре аналогично градируемые четырехугольные пирамиды, ориентированные по базисным векторам X,Y,Z плюс 16 тетраэдров, фиксированных по диагоналям внешнего куба. Для удобства восприятия на схеме обозначены только двенадцать пирамид с вершинами в центральной «точке нуля».

Дополнительные, корректирующие среду, структурные взаимосвязи и проявления их «объемных» факторов в виде четырехугольных пирамид с различными многофункциональными сочленениями являются вариантами модификации более сложных конструкций. Они позволяют Активному Сознанию задействовать программное обеспечение функции **Многомерной Логики**, уже не связанной с примитивным уровнем простейшей градационной решетки, а представленной соответствующими формами обменных реакций, когда движение «сигнала» может быть сколь угодно сложным как «полиритмическая» функция внутри системного многоярусного «монобазиса». Все зависит от сформированного действия, определение которого — это конкретизация «мотива» и интеграция соответствующего технологического процесса для получения результата в необходимой производной форме.

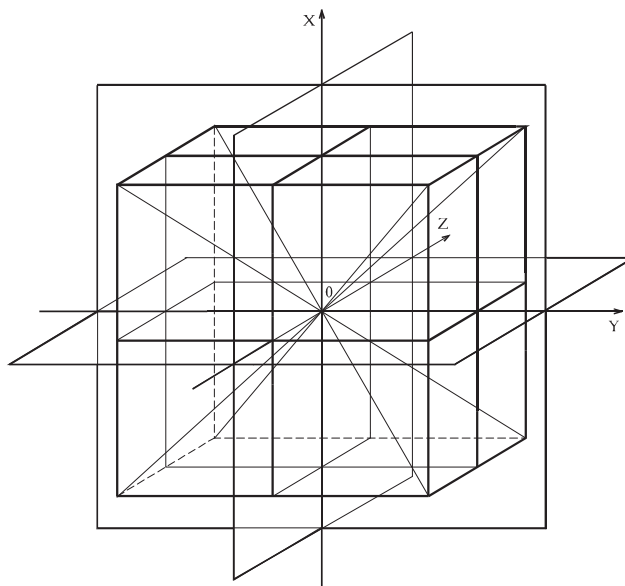
Итак, как видно из построения, при движении к центру каждый последующий модуль является первым внутри предыдущего и составлен из двадцати семи (27) «центральных».



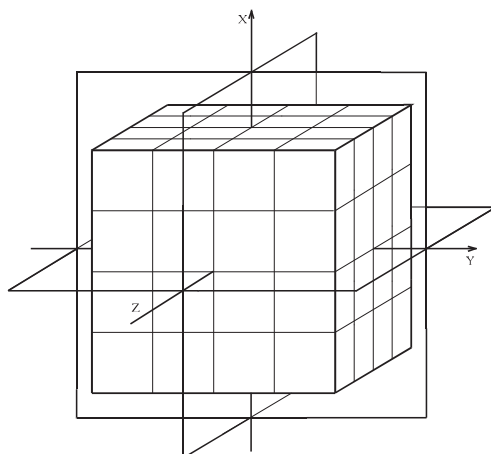
Семь «центральных» кубов, сориентированных по осям X, Y, Z (2 + 2 + 2 + 1).



Двенадцать «центральных» кубов, ориентированных по плоскостям X, Y, Z ($4 + 4 + 4$).



Восемь «центральных» кубов, ориентированных по диагоналям внешнего куба ($2 + 2 + 2 + 2$).

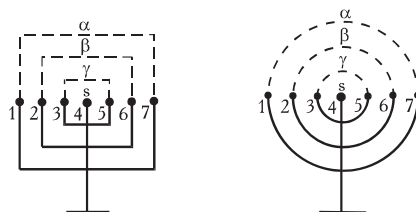


В результате, общий куб состоит из 64 базисных сегментов, дающих в различных модификациях сборки «по четыре» двадцать семь кубов ($7 + 12 + 8 = 27$), определяющих внешнюю форму как 27 сочлененных (трансферичных) центральных модулей.

Возвращаясь к ортодоксальным канонам, можно отметить строки из Апокалипсиса Иоанна Богослова: «...и обратившись, увидел семь золотых светильников, и посреди семи светильников подобнаго Сыну Человеческому...».

Испокон веков эти семь светильников появлялись только в двух «видах». Многие известные символы пришли из Торы и откровений Моисея, зафиксированных в Каббале — книге технологий. В частности, все христианство «построено» на религии, которая была основой жизни того палестинского государства, где появился Иисус Назаретянин. И в дальнейшем его учение стало следующим этапом развития философии, созданной Моисеем и Пророками.

Семь священных светильников.



В результате дополнительных построений образованы формы (α), (β), (γ) и (σ) или Периферия, Передаточный механизм, Ядро и Субъядро «Точка Нуля».

Итак, общий план корректирующего построения выглядит следующим образом: чтобы получить функциональную схему необходимо конкретизировать четыре уровня α , β , γ , s или три, если центральный (s) уже существует и на его базе можно сформировать соответствующую периферию в виде максимально фиксированной пентаграммы шкалы фрактальных модификаций.

При рассмотрении аналогичным образом всей конструкции обозначается следующая категория: базисный уровень — в нем двадцать семь сегментов составляющих Субъядро, это Звено-Носитель Универсальной Схемы, оно может быть сколь угодно мало и проявлять себя как «Абсолютная Точка Нуля». Дальнейшее его развертывание происходит по известной схеме формирования Универсально-Сферического фрактала.

Если Субъядро считать «Абсолютной Точкой», то для того, чтобы система стала независимой от конкретных условий внешней среды, необходимо развернуть по меньшей мере три зоны: Альфа, Бета, Гамма ($27 \times 27 \times 27$ — при наличии базисного уровня). Т.о., для «выхода на периферию» должна быть сформирована система «Субъядро — Ядро — Бета-структура — Альфа-структура», т.е. $27 \times 27 \times 27 \times 27 = 531441$ сегментов, которые и определяют существование устойчивой структурной организации Активного Индивидуального Сознания в соответствующей биологической оболочке.

Итак, возможность построения информационно-обменной схемы Высшего Уровня может быть только одна — фиксированная точечная База и ее одномоментный синхронно-фиксированный фрактальный разворот по собственной схеме клонирования с образованием последовательного ряда общеструктурной модификации.

Разворачивание программной формы «во времени» будет безусловно определять фазовые несоответствия между каждой последующей зоной структурирования, возникающие в результате неодномоментного «включения» различных системных уровней. Следовательно, для стабильной фиксации модели необходим высокий показатель синхронизации, обеспечивающий выход на единый для всех субъектов конструкции фазовый алгоритм. Вариант вневременного «построения» исключает динамические характеристики в виде любого проявления несфазированных ритмов. В этом случае все сегменты «включаются» мгновенно, никаких фазовых разбалансировок нет, и система существует как **Единое Целостное Звено**, максимально адекватное Универсальному аналогу.

Но чтобы произвести одномоментную корректирующую имплантацию полностью собранной Матричной Схемы с фиксированной «Точкой Нуля», необходимо иметь ее **в себе как Базис**. Совершенно естественно, что **развернуть то, чего нет в наличии невозможно**. Вначале она должна быть «построена» и зафиксирована как модель собственной структурной организации, где форма интеграции — это «разверты-

вание» из Центральной Точки Индивидуального Сознания соответствующей программной функции с учетом конкретных понятий, знаний и жесткого контроля спонтанных модификаций, о котором не говорится, т.к. это само собой разумеющееся.

Чтобы подойти даже к поsegmentарному построению данной структурной модели, активизирующей собственную Основу, необходимо глобально изменить Личный «базис» общестереотипного осознания Мира — Среды Обитания.

Теперь должно быть понятно, почему самые первые и самые важные упражнения в любых «восточных» технологиях — **медитация на точку**. Дальнейшее ее развитие испокон веков было «закрытой» элитарной информацией. Пока не будет освоена техника мгновенной «сборки» в точку в состоянии глубокой релаксации, возможность фрактального разворачивания из нее фиксированной структурной организации **равна нулю**. Любые попытки построения корректирующей матрицы путем динамически оформленных процессов также **равны нулю** вследствие специфики линейно-цепочечных функций. Слишком высок уровень сложности схемы, определяющей наличие Активного Сознания, а условия протекания сопутствующих спонтанных реакций столь множественны, что их невозможно учесть, а значит, и контролировать.

Т.о., моделирование программной основы радикальной коррекции сводится к расширению функционального спектра тех зон Сознания, которые, в первую очередь, связаны с восприятием, обработкой и систематизацией информации. Т.е., другими словами, состояние ЦНС определяет степень развития Активного Сознания как такового.

При построении рассматриваемой структурной организации, в момент достижения соответствующего качества моделируемой формы, происходит ее фиксация как собственной программной базы и она остается «навечно» в виде адаптированной на уровне генозвена матричности. Т.о., необходимо конкретизировать ее только **однажды**, т.к. после фиксации Универсальная единица Неразрушима. Это уже не имплантированная извне конструкция, а Индивидуальная схема, имеющая абсолютно четкую взаимосвязь с Личным Кодом, собственное достояние, проявленное на всех уровнях генетической памяти. Как результат, в дальнейшем, открывается возможность перехода биоформы из спиральной модификации формулы ДНК в кольцевую и далее в объемную категорию, где все Х-зависимые хромосомы — части сферической, а значит, многомерной структуры ДНК, что является на данном этапе развития совершенно «новым» фактором Универсальной организации белковой модели.

«...Принципиально важно при внесении конкретных графических коррекций в любую формулу соблюдать основной принцип симметрии. Это необходимое условие. Индивидуальную модификацию схемы можно рассматривать как в виде строгой формулы, определяющей величину кода данного индивидуума, так и в форме графика, от-

ражающего проекцию этой формулы на всех уровнях общей организации объекта. посредством приведения ее в наиболее нейтральное состояние возможно конструктивно влиять на жизнеобеспечение комплекса в целом.

Суть формулы — это точный подсчет X-зависимых единиц в качестве производных одной из частей хромосома-зависимой структуры. Далее — вывод этого фактора в категорию устойчивой единицы, передаваемой из поколения в поколение, что исключает хромосома-дефективные формы глубоких генетических патологий. Т.е., посредством нуклеотидной цепи, код ДНК приводится в уравновешенное состояние. **Даже спираль может быть статичной при введении парного нуклеотида путем простейшей дешифровки транспортной РНК и его имплантации через два звена за счет элементарного влияния на уже имеющиеся, как фактор генной мутации.** При этом один из основных принципов, определяющий организацию генетической структуры — **стирание генной памяти** неконструктивной зависимости, дает изменение формулы в конструктивном виде с выходом из спиральной конструкции.

Общий вариант коррекции базируется изначально на структуре межмолекулярных взаимоотношений без акцента на формулировке, содержащей все необходимые наборы составных элементов, для того, чтобы реально работать с конкретными величинами, не используя фактор бесконечности. При работе с натуральными числами результат всегда более ощутим, тем более, что, как правило, **восьмерка** ограничивает этот числовой ряд.

Очень важно в качестве тестового элемента использовать ось симметрии. Достаточно в трех плоскостях, что определяется основными горизонтальным, вертикальным и пространственным факторами. Это три суммы основной формулы, их необходимо соблюдать.

Пусть построение будет в одной плоскости, но абсолютно симметрично. Если есть фиксированный элемент с одной стороны оси, а с другой его нет, то можно убрать весь фактор и сместить его непосредственно к центру. Это говорит о том, что возможно пространственные координаты и любые конструкции ориентировать так, чтобы необходимость получения абсолютной симметрии была удовлетворена.

Ось, даже не фиксированная, а функциональная непосредственно на время работы, является очень важным звеном. Даже если не удастся зафиксировать схему или любую из пространственных осей после коррекции уже как базисную единицу, то появление ее во время контакта — это серьезный результат.

Построение в трех плоскостях, т.е. три оси с их графиками, дает рабочую формулу, которую можно вводить интегрированно, не беспокоясь о том, что данная схема будет деформирована. До этого момента интеграция в общем плане не работает, т.к. «е» нет в виде личной формулы, что не позволя-

ет использовать ее до тех пор, пока она не собрана и не адаптирована как собственный Базис.

*О факторе общей периферической реакции цитоструктуры в значительных масштабах можно говорить лишь при наличии возможности сборки схемы в «Абсолютную Точку» и ее «выброса» равномерно по окружности на внешние уровни. Малейшее несоблюдение общего радиуса провоцирует непредсказуемую мутацию периферии, что должно быть строго контролируемо. **Периферический фактор является внешним, но он может быть абсолютно достигаем лишь при безупречно четко собранной Центральной Точке или полностью уравновешенной формуле, которая принципиально не дает возможности увеличения количества конечностей, антропометрических изменений и т.д. Это факторы чисто субъективные, но они выбраны как наиболее функциональные на данном этапе. В принципе, речь идет о варианте более глубокой мутации, последствия которой, при недостаточно четкой имплантации модуля, могут быть катастрофическими. Поэтому этот уровень имеет доступ лишь в строго ограниченных рамках...».***

Итак, затронут фундаментальный момент. На данном этапе развития только одна «точка» в биологической структуре организма является активным генератором базисной схемы. Это звено находится в районе слепого пятна задней доли гипофиза.

Слепыми пятнами называются максимально нейтральные отделы, и хотя существует распространенная теория о приоритете «активных» точек, но, тем не менее, нейтральные зоны несут в себе функциональную нагрузку на несколько порядков выше. Другое дело, что обнаружить их весьма сложно, т.к. данные единицы не проявляют себя спонтанным резонансом в ответ на примитивный раздражитель; ответная реакция может быть вызвана только импульсом, имеющим соответствующий «нейтральный», а значит, собранный по «Абсолютной Схеме», информационный потенциал, удовлетворяющий категориям Универсально-Сферической Базы.

Точка в зоне варолиева моста на уровне слепого пятна задней доли гипофиза — одна из трех, необходимых для построения Целостной Формы. Она изначально генерирует тестовый Универсальный базис-модуль, проходящий через все отделы головного мозга по схеме «передаточного механизма» до периферии, и, сбрасывающийся по типу отражения от «сферической» поверхности коры вовнутрь, попадая в гипоталамус. В момент прохождения через мозговые отделы происходит уравновешивающее «тестирование» ЦНС, позволяющее систематизировать множественную информацию, полученную в результате аналитической деятельности клеток головного мозга, и синтезировать активный потенциал, посредством которого возможно корректировать РНК-матрицу и тем самым изменять собственную белковую формулу. Высокая адекватность данно-

го процесса определяет фактор, называемый Эволюция, что является естественным состоянием для Активного Сознания.

В момент активизации ЦНС формируются множественные информационные потенциалы, образующие между собой соответствующие взаимосвязи, имеющие графическую интерпретацию. Даже если это единичный сигнал, всегда можно из динамической картины выбрать фрагмент, пускай случайный, но он все равно будет графически обозначен. Другое дело, что общее влияние несфазированных пиковых всплесков будет приводить к «фоновому шуму», который «гасит» и искажает направленные импульсы и тем самым мешает движению модулирующего целостность сигнала на внешние зоны, дезинтегрируя общую информационную форму восприятия и анализа.

Любые гиперактивные модули, находящиеся на структурном уровне мозговых оболочек, проявляют себя в виде мощнейших волновых деструкторов, извращающих взаимосвязи таким образом, что получение адекватности восприятия при прохождении базисного тестового сигнала через эти зоны невозможно. В результате, целые сегменты подкорковых отделов находятся как бы «в тени», и при сборке отраженного сигнала происходит потеря их «проекции» или введение дополнительной несанкционированной информации.

«Механизм» адаптации первой ступени — гипоталамус, естественно, имеет свой банк информации и пытается трансформировать полученный материал непосредственно для восприятия последующих абонентов. Далее, импульс поступает на уровень щитовидной железы, в свою очередь, также являющейся мощнейшим адаптатором, транслирующим сигнал из «центра» к периферии и с периферии в «центр» на всех уровнях. Потеря ею этой способности приводит к тому, что сигнал, не получив должной коррекции, не может быть одномоментно усвоен клеточной формой, которая по степени своего развития не в состоянии воспринимать его изначальную модуляцию. Только в результате поэтапной адаптации становится возможным широкое усвоение общей формой организма базисных тезисов.

Любой адаптатор — это «дешифратор» или «механизм транскрипции». На уровне передаточного механизма второго порядка — щитовидной железы, как компенсатор, уравнивающий ее работу, функционируют железы, отвечающие за половые функции, а значит, и общую регенерацию. Далее, идет выход на «треугольник», расположенный ниже диафрагмы, с различными производными желез внутренней секреции. Это уровни, на которых находятся надпочечники, поджелудочная железа, желчный пузырь, селезенка, печень. Все они

замкнуты в плоскостные системы, каждая из которых имеет три вершины, определяющие конкретный функциональный отдел. Но это только вертикальный аспект. Необходимость горизонтальных осей также строго определена и проявляется как система взаимно перпендикулярной ориентации.

Но следует учитывать, что процветающая на данном этапе развития Общества генетическая деградация приводит к отклонению местоположения проекций Основы конкретных уровней на общей периферии в виде некоторого изменения «внешней» формы, в результате чего происходит смещение координат различных биологических органов от максимально функциональных ориентиров базисной схематизированной конструкции. Поэтому, нет ничего удивительного в том, что появление даже незначительных антропологических изменений, приводящих к искажению пропорциональных соотношений сегментов биологической формы, исключает возможность попадания соответствующих органов в предусмотренные для них точки «несущей» голографической конструкции. Естественно, тут же возрастает направленное стремление к деградации этих участков или зависимых от них систем. Наоборот, вариант выхода в зону четкого расположения конкретных отделов в соответствии с базисными координатами позволяет даже при определенной общей нестабильности иметь относительно «высокий» показатель активной функциональности биологического организма.

Наличие «мощного» физиологического уровня обеспечивает достаточно устойчивую форму, хотя и примитивную, но такой фактор как «отменное» здоровье в ограниченный временной промежуток может присутствовать. Более того, потеря творческой активности Индивидуального Сознания не провоцирует перегрузки при восприятии информации, и хотя возможны жесткие эмоциональные всплески, но они в рассматриваемой ситуации, как правило, имеют фактор рефлекторного торможения и могут проявляться только в связи с конкретными причинами, продиктованными стремлением к сохранению жизнедеятельности. Если в этот момент собственное Сознание объекта некомпетентно не вмешивается в происходящие процессы, то у организма есть перспектива быстрого выхода из кризиса.

Основным фактором деградации Сознания является задействование специфично функционирующего механизма компенсаторики в глобальных масштабах как попытка остановить разрушение Целостности генетической формы, возникающее в результате множественных извращений ее производных категорий, разворачиваемых в текущий период.

Торможение активной некомпетентной деятельности с выходом на примитивизм мышления, но с возможностью физиологического функционирования, позволяет биоформе существовать в относительно «устойчивом» состоянии, создавая эф-

фekt некоторого «восстановления» генетической модели. Все проявления компенсаторной функции в виде «гашения» активности Сознания с сохранением общей биологической структурной модели определяют высокую приспособляемость как следствие исключительной стойкости Базисной Основы Центральной Молекулы ДНК.

В свою очередь, обозначенная Модель определяется как Безличная Информационная Матрица, являющаяся универсальной программой фрактального разворота любого биологического организма как такового, активизируемая в момент оплодотворения яйцеклетки путем формирования одноклеточной фазы Индивидуального развития — зиготы. Генетическое звено этой формы имеет безусловно более высококачественную информационную формулировку относительно всех впоследствии синтезируемых на ее основе аналогичных единиц, образованных посредством поэтапного деления исходной модели.

Формирование многоклеточного объекта из одной-единственной клетки, спровоцированной к развитию резонансом Универсальной Базовой формулы, подчинено закону разворачивания соответствующего фрактала на конкретном (уже материализованном) т.е. линейно-последовательном уровне.

В качестве примера можно рассмотреть стадии эмбрионального развития зародыша, которые свойственны всем многоклеточным организмам вне зависимости от сложности организации их центральной нервной системы.

I. Нулевой этап — образование первичной (материнской) клетки.

II. Первый этап — так называемое дробление зиготы, когда бластомеры в результате последовательного деления прогрессивно уменьшаются в размерах (фрактальная дифференциация), сохраняя общую форму в пределах объема исходной. Первые два деления, как правило, образуют идентичные клетки и происходят последовательно сначала в одной меридиональной плоскости (например XY — фронтальная), затем в другой (XZ- горизонтальная), тем самым определяя плоскостной псевдопространственный рациональный базис. Следующее деление несимметрично и образует восемь дочерних единиц, т.е. происходит формирование иррациональных производных под углом, стремящимся к фиксации через 45 градусов, которые имеют уже существенные отличия в результате принадлежности к различным «полюсам». По мере увеличения числа клеток деление их становится асинхронно. Тем не менее, все единицы, полученные на этом этапе, обладают идентичным набором хромосом и одинаковы по строению, т.е. данные звенья еще не проявляют признаки характерной специализации. Но, совершенно естественно, что сформированные различия, заключающиеся на текущем этапе лишь в неравномерном распределении между объектами питательных веществ вследствие набегающих несоответствий разворота задействованной функции, являются предпосылками последующей клеточной дифференциации, приводящей к образованию тех или иных

индивидуальных характеристик в виде различных органов и тканей, составляющих функциональную основу биологического организма.

III. Сущность второго этапа заключается в так называемом «перемещении» цитологических масс. Клетки зародыша практически не делятся и не растут, но на данной стадии начинается использование более поверхностной генетической информации, т.е. появляются первые признаки клеточной модификации. Эмбрион на этом этапе состоит из четко разделенных плоскостных пластов, так называемых зародышевых листков — эктодерма, энтодерма и мезодерма.

IV. Третий период охарактеризован уже чисто линейно-ориентированным фракталом и называется первичный органогенез, в течение которого образуется комплекс осевых органов: нервная трубка, хорда, кишечная трубка. В дальнейшем из «нервной трубки» организуется вся ЦНС вместе с собственными периферическими аналогами.

V. Последний этап связан с формированием организма как общей формы, состоящей из множества разноплановых субъектов.

Следует отметить, что рассмотренная выше модель развития цитоструктуры последовательно реализует внешнюю форму Основных Уровней Пентаграммы Разворота Универсальной Матричности без присущих им функциональных особенностей; в результате, полученные формулировки представляют собой лишь проекции соответствующих категорий, модифицированных через линейно-цепочечную зависимость.

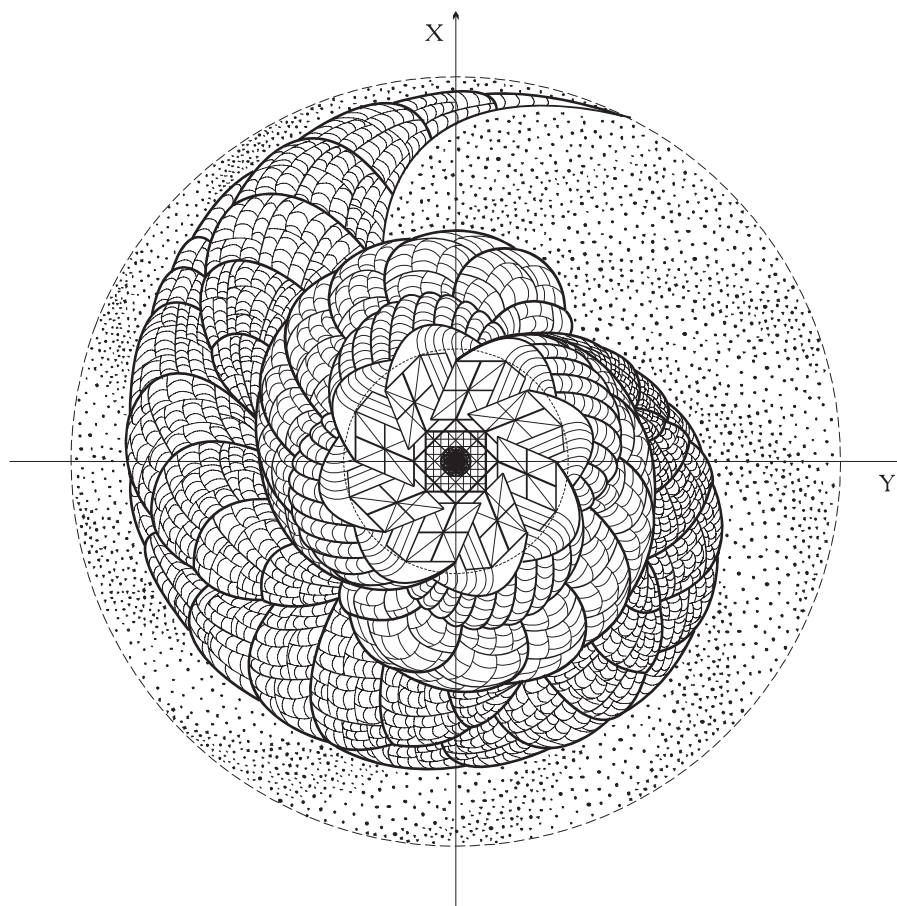
Т.о., клеточная единица, расположенная в зоне варолиева моста, является в прямом смысле носителем Центральной Молекулы ДНК — исходным звеном, фиксирующим максимально качественный алгоритм развертывания Целостного организма, способного к функциональной адаптации ее Универсальной Основы. Тем не менее, в процессе разворота общей биологической цепи в результате обусловленных соответствующим фракталом диссонансов и искажений исходной Универсальной Базы появляется все многообразие видов животного и растительного мира, которые можно считать тупиковыми ветвями относительно возможности реализации истинного Эволюционного движения. Т.о., только одна генетическая форма — Человек — является **стволовой основой всех без исключения биологических модификаций**, имея высокофункциональную конструкцию развернутой молекулы ДНК в форме соответствующей Центральной Нервной Системы, позволяющей набрать необходимый информационный потенциал, выраженный в качестве Индивидуального Активного Сознания.

Т.о., охарактеризованное выше понятие «Центральная Молекула ДНК» требует формирования внеплоскостной системы восприятия-анализа-интеграции. Это элемент Универсальных категорий, осознание которого может быть полноценным

только в комплексе с аналогичными составляющими, т.е. формой замкнутой в виде «кольца» в общей глобальной сфере, являющейся частью среды обитания.

Как уже отмечено, существуют всего пять основных этапов, конкретизирующих процесс фрактального развертывания «Точки Нуля», — **Сфера, Пространственные модели, Плоскость, Вектор и Точка**, тем самым определяя цепь соответствующих модификаций.

Т.о., появляется возможность сформулировать следующую схему, которая хотя и выражена в плоскостной модели, но при задействовании соответствующих структур аналитического механизма Личного Активного Сознания формирует целостный сегмент общей информационно-голографической конструкции Вселенной.



Плоскостная формулировка Пентаграммы фрактального разворота «Точки Нуля».

Как видно из представленного графика, функциональная организация, полученная на четвертом этапе разворота Базового Фрактала, представляющая собой прогрессию расширяющейся линейной функции, определяет известную периферическую конструкцию ДНК-матрицы «спираль в спирали», имеющую в своей основе Универсальное Центральное Звено и программу алгоритма его разворота. Т.е., из любой градационной единицы этого уровня, при условии общей качественной системной организации, обеспечивающей наличие Индивидуального Активного Сознания, можно развернуть как Абсолютно-Исходный Модуль, так и весь организм в целом, субформой которого является данная единица. Другое дело, что клеточные формы, вследствие обусловленной дифференциации по специализациям, представляют весьма различные показатели функциональной систематизации. В результате, у одних «связь» с Основой минимальна и узкоспецифична, когда спонтанный полноценный многоуровневый резонанс с Ней чрезвычайно затруднен из-за многочисленных линейно спирализующихся формирований, точность коэффициента проецирования которых «размывается» с каждым последующим витком, другие же, в частности, некоторые клетки ЦНС, имеют строго контролируемое качество молекулярных спиральных уровней, устойчивость которых отслеживается конкретным количеством фиксированных знаков данной формулы, что, в свою очередь, уже зависит от характера организации генетической ветви каждого отдельного Индивидуума. Т.о., соответствующая ориентация комплекса ЦНС с полноценным охватом «глубины» его градации дает принципиальную возможность спровоцировать целостный резонанс с собственной Универсальной Основой Объекта, в данном случае Центральной Базисной Молекулой ДНК.

Охарактеризованная модель Основной Функции Развития безусловно соблюдается на всех последующих этапах. Каждая фиксированная ступень цепи производных модификаций образует устойчивое звено, формирующее собственный разворот по тому же принципу, но чем более он «удален» от истинного Нулевого центра, тем его «проекции» менее стабильны и образуют множество транскрипций, отличных от изначально заданного качества. Тем не менее на каждом уровне, подуровне и т.д. системы есть четкая центральная градация, подчиненная Основной Исходной Матричности, проявляющаяся во всевозможных «промежуточных» фиксациях, контроль которых возможен только с позиции Универсального Центрального Звена.

«...Состояние внешней формы, определяющей суть процессов, продукт которых формирует основу кристаллической структуры ДНК-белковой матрицы, играет первостепенную роль, точнее, одну из первостепенных, в условиях существования белковой сущности, базирующейся на балансе кислотно-щелочного обмена и лишенной четкого следования принципу адекватной двухсторонней связи сети «центральное

звено — промежуточный фактор — периферия». Незавершенная модель ДНК-структуры тому ярчайшее подтверждение, цепь бегущая в «никуда» — не вариант существования для высокоорганизованной системы, это необходимо понимать.

Общий центр форм типа «многоступенчатая полимераза» хранит в себе многоархусную сеть адекватной обменной тенденции, но лишь в виде незатребованной памяти, которая циркулирует как замкнутый элемент, и лишь в редких случаях ей удается войти во взаимодействие с моделями типа ДНК, РНК и тому подобными организациями кислотной структурированной формулировки.

Более 500 форм активных ДНК, более 1500 РНК составляют перспективу предполагаемого подхода к «однобокому» варианту рассмотрения основных принципов взаимодействий в активной биологической среде.

Плоскостные неуравновешенные конструкции лишены основ стабильности. Подавляющее большинство представленных плоскостных фиксации очень примитивны, напрямую зависят от состояния собственных внешних уровней, в том числе и периферии, и, естественно, требуют радикальной стабилизирующей коррекции.

Каждая клетка в отдельности, организм в целом — принцип существования один как форма преобладающей тенденции. Если и это единство утрачено, то говорить о восстановлении устойчивого баланса можно только при одновременном устранении множественных наростов на генетическом звене или основе, микрофакторе, матричной сути, генокольце, базе данных, суботделе, все эти термины обозначают одно понятие. Как угодно можно назвать это звено, в конце концов, — душа, которая становится бессмертной лишь при возможности контроля неконструктивных наслоений. В противном случае блокировки будут столь глубокими, что сущность как Личность теряется. Если деструктивный фон более чем на 60 процентов заслоняет проекции конструктивной основы, то уже именно он начинает задавать доминирующие тенденции как принципы существования. Естественно, что в подобной ситуации процессы обвальной дезинтеграции неизбежны...».

Но нельзя забывать, что с момента полной деградации Сознания, как фактора «единственно» возможного для сохранения Общего Генотипа, до вновь проявленной конструктивной активности могут пройти тысячелетия. А значит, это будет уже другая Цивилизация, у которой останутся лишь смутные представления и догадки о прошлом, аналогичные сегодняшним понятиям об Атлантиде и Допотопном Мире — гипотезы или предположения, не более; и, как следствие, вновь повторение трагических ошибок, ведущих к «падению» в еще более глубокий Хаос.

Повсеместно происходящие информационно-обменные процессы связаны с законами трансформации объективных структурных форм, это фундаментальные понятия, являющиеся основой существования любых стабильных категорий. Понимание и знание основных принципов организации этих функциональных ритмов

позволяет подойти к сознательному развитию индивидуальной структурной модели, последовательно заменяя **линейные** функции на плоскостные, **плоскостные** на пространственные, **пространственные** на Универсально-Объемные.

Эволюция Сознания всегда подразумевает повышение уровня адекватности информационного обмена, что связано с построением четких и качественных взаимосвязей собственной внутрискруктурной формы, проецирующих себя в первую очередь на ЦНС и ее периферические аналоги.

Первый этап Личной коррекции определяется способностью усвоения «тезисов» Базисной Схемы в виде осознания общей формы системы восприятия, обработки и хранения информации любого плана. Далее происходит поэтапное развитие на основе этой модели с проявлением себя как Индивидуальной Творческой Единицы, находящейся в резонансе общего эволюционного процесса Вселенной.

Естественно, необходимо заниматься собственной структурной коррекцией фундаментально, ибо без этого выход на функциональный режим развития невозможен. Без серьезных фиксированных результатов, моделью реализации будет только **аморфная философия**.

В начальной фазе необходимо совершенно четко освоить технологию «медитации на точку», входя в нее практически мгновенно. Точка должна быть жестко конкретизированной, а «проецирование» себя в нее максимально полным и глубоким.

Следующий этап — разворачивание программного базиса. «Расширяясь», точка образует абсолютно симметрично-конкретную конструкцию, формируя тем самым единственный путь построения структурной формы как корректирующей матрицы с последующей ее фиксацией в генетическом звене.

Не нужно никаких дополнительных атрибутов в виде специфических поз; попытка их освоить приведет только к потере времени. Необходимо сесть максимально удобно, при этом «точка» должна находиться на уровне глаз. Расстояние до нее не принципиально, хотя опыт показывает, что 1,5 — 2 м., в зависимости от качества зрения, наиболее функционально для занятий.

Чтобы получить в технологическом варианте медитации алгоритм, который можно использовать в дальнейшем, очень важно определить понятие *точки*. Любые пересечения двух отрезков образуют точку на плоскости, соответственно, в пространстве — это три вектора.

Итак, на листе бумаги примерно 50 x 50 см. строятся две взаимно перпендикулярные тонкие линии контрастного цвета, допустим, черного; в центре — фиксированная точка, как правило, красная, диаметром 3 — 5 мм. График сле-

дует прикрепить к стене так, чтобы сидеть напротив него было максимально комфортно.

При соблюдении нейтральности «общей атмосферы», примите удобную позу и фиксируете взгляд на перекрестье.

Существует вариант так называемого спирального «вхождения», его использование моделирует аналогичную зависимость. Естественно, что данный механизм неприемлем, т.к. такое построение сопровождается «внутренним» фактором спиральной динамики, а именно это и следует демпфировать, хотя подобный процесс «вхождения» проще. Т.о., действие должно быть смоделировано на уровне проецирования. Если точка — вершина конуса или пирамиды, то Сознание — ее основание. Движение формируется только по кратчайшему вектору, прямолинейно, никаких «поворотов» и изменений траектории быть не должно! Любые проявления вращения оси движения или центральной точки — **это субъективное восприятие собственных динамических процессов Вашей структурной организации, не более!**

Предлагаемая технологическая модель позволяет не только научиться фиксировать точку и «проецировать» себя в выбранный объект, что необходимо для корректирующей работы, но и, в первую очередь, дает возможность конкретизации собственного центра с тенденцией к формированию двух взаимно перпендикулярных векторов, что уже представляет прогрессивную категорию как фактор введения системы плоскостных координат. Если данная медитация войдет на уровень рефлекса, то точка всегда будет проявляться с двумя пересекающимися осями как форма определенной структурной организации, стремясь к дальнейшему синхронному фрактальному развертыванию по базисным векторам с соответствующим построением дополнительных элементов фиксации, выходящих на голографическую многомерность.

Итак, точка и никаких раздражителей. Полное спокойствие, настройтесь и фиксируйте ее взглядом. Через некоторое время появится определенное ощущение на уровне лобно-височного отдела плюс незначительное напряжение в затылке. Некоторые почувствуют «загруженность» щитовидной железы, что сразу будет говорить о нестабильности данного промежуточного звена. Далее, максимально просто и конкретно представьте пирамиду, вершиной которой является фиксированная точка, и Вы, как основание, должны к ней «стремиться». Глаза открыты, не напряжены. Попробуйте «уловить» движение точки к Вам или Вас к ней. Ощущение от этого движения должно быть таким же, как при езде на автомобиле или полете на самолете со всеми проявлениями эффекта ско-

рости, что будет свидетельствовать о том, что Вы действительно находитесь в состоянии активной медитации. Точка начинает пульсировать, метаться, ерзать, старайтесь ее стабилизировать по осям. Никакие мышечные «напряжения» тут не помогут, т.к. в этом случае происходит естественное отсутствие реакции периферии на концентрацию.

Ни в коей мере медитация не должна сопровождаться чрезмерной активизацией. Если при фиксации на точке Вы почувствуете нарастание напряженности, то спокойно «выходите» из состояния и постарайтесь расслабиться. Никакой нагрузки быть не должно. Наоборот, необходима полная релаксация, в результате чего сознание проецируется в точку и все «ресурсы» организма направлены на фиксацию собственной основы; полная статика.

При вхождении в фазу релаксации, как правило, хочется спать; это результат сброса напряжения, который сопровождает данную фазу, что весьма позитивно в аспекте упорядочения бессистемно активных процессов, затрудняющих осуществление нормального информационного обмена по внутрискелетной сети. Чем глубже «погружается» Сознание, тем больше возможность снятия привычных проявлений гиперактивации, «зажимов» и т.д., тем проще в дальнейшем фрактально «развернуть» программную форму корректирующей структурной организации.

*В свое время, когда я находился на начальном этапе собственного развития, мой Учитель о данной медитативной технологии сказал буквально следующее: «Фиксируешь точку в пространстве, от нее строишь пирамиду и «двигаешься» в вершину». Больше не было сказано **ни слова**. Мне понадобился целый год, чтобы осознать сказанное и разобраться в тонкостях действия.*

Многие имеют представление о технологии медитации на «точку», но практически никто не знает о возможности разворота ее как фрактальной конструкции в пространстве. Испокон веков это было **элитарной и полностью закрытой информацией**.

Любое звено как «носитель информации» может подвергнуться мощной иммунореакции среды только в том случае, если это «единичное» проявление, которое всегда будет сброшено или заблокировано, даже если эта Личность — Иисус из Назарета. Но когда таких «точек» множество, ликвидировать их уже нельзя; поэтому, любая прогрессивная тенденция передачи информации может быть заблокирована совершенно спонтанно, но расширение ее на определенный уровень — гарантия того, что звено, генерирующее данную информацию, выходит за пределы условий воз-

возможного проявления по отношению к нему любых иммунореакций со стороны окружающей примитивно организованной системы.

Другими словами, если есть единица, являющаяся носителем информационно-насыщенного потенциала, смысловые тезисы которого абсолютно неадекватно воспринимается средой как общностью представителей конкретной организации, то примитивизм α (периферии) может привести к спонтанному формированию мощной волны, способной это звено просто «сбросить», его нельзя уничтожить, дифференцировав на «кванты», но заблокировать или отторгнуть — вполне реально. Но если аналогичных точек семь — центральная и по трем пространственным векторам еще шесть, то ликвидировать их уже практически невозможно. Заблокировать — да, сбросить — нет. Если же эти единицы сумели организовать соответствующую схематизированную конструкцию, «резонирующую» с собственной базой, то в дальнейшем никакая блокировка неосуществима, т.к. модель начинает фрактально дублировать себя как «вовнутрь», так и «вовне». Ориентация к «центру» — это повышение качества организации, на «периферию» — расширение «объема» (возможностей). Каждый третий таким образом сформированный уровень является «барьерным», их систематизированная стабилизация приводит к появлению четвертого, который интегрируется в «центральное звено» и становится базисным, определяя новую модификацию, способную к фрактальному клонированию. В результате, степень качества все время повышается, что гарантирует универсальное развитие данной общности.

Т.о., программа получения соответствующей (более прогрессивной) модуляции тут же проецируется в базисное звено с дифференциацией всех предыдущих «наработок» и восстановлением их, но уже на базе нового качественного критерия, достигнутого за счет реализации предыдущего этапа. Это и есть фактор «стирания» генетической памяти, обеспечивающий устранение различных тенденций к спонтанным неконструктивным реакциям. Постепенно, в результате обозначенного процесса, остаются лишь объективные формулировки, резонирующие с «Абсолютной Схемой», являющейся Безличной (нейтральной) Основой любых информационно-насыщенных единиц.

Если бы фактора «стирания» негативных тенденций не существовало, то повсеместно сколь угодно позитивные проявления чередовались бы с абсолютно неконструктивными «всплесками». Подобный вариант характерен как следствие мощной имплантации, когда носитель «кодовой матрицы» не может воспринять имплантированную схему в ее истинном виде и начинает трактовать и использовать полученный материал на уровне собственной, как правило, узкоограниченной адекватности примитивных стереотипов.

Аналогичным образом был «воскрешен» евангельский Лазарь. Провокация общих процессов глобальной регенерации возможна только при наличии развернутой формы Универсальной Схемы Коррекции у Оператора, в этом варианте объект может быть восстановлен на соответствующем качественном уровне. Т.е., «сертификат» качества у Лазаря был исключителен и «подписан» Иисусом Назаретянином. Но Сознание «ожившего» не смогло спроецировать себя в имплантированную схему, а схему в себя и тем самым получить перспективы вхождения в Универсальную Категорию с дальнейшим собственным развитием на ее основе и фрактальным расширением данного базиса как на внешнем уровне, так и на внутреннем. В результате, Лазарю понадобилось всего около тридцати лет для того, чтобы вновь разрушить безупречно собранную общую форму и перейти в фазу «биологический ноль».

В свое время Тамплиеры, попав в Палестину, овладели некоторыми серьезными знаниями, которые остались в наследство Розенкрейцерам, а потом Масонам. Орден Тамплиеров «погиб» после попытки чисто политически влиять на развитие феодальной Европы. Они были моментально «сброшены» естественной активной иммунореакцией «среды».

Все «просвещенные» группы распались после «ухода» их основателей — тех Адептов, которые достаточно серьезно и глубоко осознавали Базисную Основу. Их заменяли люди, которым было «скучно и тяжело» поэтапно осваивать предлагаемую методику. Они не понимали смысла этого действия в силу собственного примитивизма, им не терпелось быстро получить вожделенный «философский камень» (кристаллическую моноструктурную форму, построенную с учетом Универсально-Сферического фрактала).

Т.о., никакая «Абсолютная Схема» не может спасти примитивное Сознание, которое по определенным причинам не может ее адекватно осознать и использовать. Индивидуальная Личность, безусловно, является доминантой в собственной форме структурной организации.

Естественно, чем ниже Уровень Развития, тем более простые схемы необходимо имплантировать для получения позитивного результата, стимулирующего стремление к объективной Эволюции. В частности, конкретизация трехмерной решетки, т.е. общезазоной градационной шкалы, дает возможность формирования простейшей логики и устойчивого биологического существования на определенный временной период. Следующий этап требует внесения дополнительных координат в уже имеющийся осознанный базис, тем самым провоцируя переход в более высокофункциональную фрактальную модель.

Т.о., фактор развития — это прерогатива отдельной Личности и, как следствие, — эволюция всего Общества в целом.

Поэтому «Отец Небесный» не является и не «спасает Всех оптом», тем самым избавив Цивилизацию от существующих проблем. **Все сводится к тому, что возможности использования полученного «блага» без извращения, ведущего к падению в еще более глубокую «деградационную яму», нет.** Стопроцентно, такая «гуманитарная помощь» вызовет сначала всплеск и подъем, но потом, очень быстро, глубочайшую деградацию. Сколько лет этот «позитивный пик» будет происходить: 1000, 5000 или 100000, с точки зрения Вселенной это не время — это мгновение, но «падение» впоследствии неизбежно.

Как известно, *время является производной от функции, определяющей способность данной структуры адекватно воспринимать и обрабатывать информацию.* В свою очередь, оно имеет субъективные и объективные формы. Объективное время характеризуется общим комплексом временных потенциалов индивидуальных субформ и существует как Общее Интегральное Поле. Субъективное время связано с возможностью каждого «звена» в отдельности воспринимать и анализировать различные информационные категории окружающей среды. В результате, взаимоотношения субформ внутри структурной общности могут иметь несоответствующий друг другу временной ритм, что определяет отсутствие Целостности формы и, как следствие, низкую адекватность и неоднозначность восприятия одних и тех же тестовых импульсов.

Естественно, у Объекта, имеющего высокий уровень активности, т.е. находящегося в стойком гиперрежиме, «временные» процессы идут гораздо быстрее, тем самым ускоряя переход линейной фрактальной зависимости в хаос, определяющий безусловное разрушение организма. В свою очередь, такая форма «реализации» обусловлена отсутствием структурной схемы, позволяющей получить более конструктивные варианты оперативного моделирования, принципиально модифицирующего «старую» модель, уже не выдерживающую перегрузок и, следовательно, провоцирующую только системную деградацию. Т.о., очень важно при выходе в результате объективных причин в гиперактивную фазу своевременно ввести корректирующую матрицу в схему программного обеспечения, без чего, в силу объективного стремления линейной функции к потере конкретизации собственных производных, весьма быстро происходит спонтанная дезинтеграция Активного Сознания и всей его биологической оболочки.

Аналогичная ситуация происходит в период созревания в организме женщины яйцеклетки. Готовая к оплодотворению одноклеточная модель находится в активном состоянии весьма короткое время, и если в этот промежуток не будет введен дополнительный информационный модуль в виде генетической информации, носителем которой является сперматозоид, то яйцеклетка «коллапсирует» и сбрасывается, а на ее месте через определенный цикл появляется новая.

Рассмотренные выше примеры являются производной одного и того же закона: выход в гиперактивное состояние требует объективной реализации спровоцированной возможности собственного конструктивного изменения как дальнейшего этапа развития. Данный процесс результативен только при задействовании соответствующих корректирующих программных тезисов, отсутствие которых приводит к быстрому разрушению объекта, т.к. функционировать при возникающих в данном случае перегрузках без необходимой уравнивающей схемы долгое время невозможно. Естественно, в такой ситуации проявляется защитная «мутационная» реакция компенсаторного механизма со всеми вытекающими отсюда крайне негативными последствиями в виде множественных блокировок и без того в этом смысле ущербной органической периферии.

Еще в 1917 году г. Эйнштейн в своей Теории Относительности объяснил «парадоксы», связанные с увеличением массы объекта, стремящегося достичь скорости светового потока. Следовательно, **попытка ускорить процесс обработки информации путем увеличения скорости обменных реакций** с приближением к световому барьеру и выходом на определенный режим, называемый субсветовой скоростью, приводит к спонтанному возрастанию «массы» информационного «сигнала» как следствие формирования множества спонтанных хаотических ответвлений бессистемно расширяющегося линейного фрактала, вошедшего в фазу гиперфункции.

Т.о., «Космический корабль», развивший субсветовую скорость, стал бы медленно трансформироваться в шар, постепенно сплюсывающийся в «лепешку», толщиной в одну молекулу водорода, далее произошел бы мощный взрыв с хаотической дезинтеграцией всего информационного потенциала данной формы. Плавный переход в обратную сторону ни при каких условиях невозможен, пытаться из Хаоса, без имплантации Универсально-корректирующей матрицы, спонтанно восстановить исходную формулировку — абсурд. Поэтому все мечты о полете со скоростями близкими к скорости света с последующим возвращением через тысячелетия утопичны. Даже если не дойти до варианта

сплющивания в «лепешку», тенденция к образованию бессистемно сверхплотного ядра «перемешает» молекулы всех находящихся в корабле объектов в одно большое «месиво», и никто не сможет разобраться, что осталось от корабля, а что от пилота. Данный объект будет представлять собой полиморфную структуру, которая может рассматриваться как некое материальное тело с органическими вкраплениями.

Возможность выхода за «световой барьер» существует только у объекта, собранного в виде Универсально-Сферической Фрактальной Матрицы, которая в момент «разгона» может сжаться в «Абсолютную Точку Нуля», не теряя собственной функциональности, и далее развернуться из этой «Точки», опять же, не теряя ни формы, ни Индивидуальности. Следовательно, для нее данное действие принципиально доступно. Других вариантов в природе не существует.

Медитация на точку с последующим ее разворачиванием в корректирующую трехмерную конструкцию обуславливает, в частности, формирование функции расширения с дополнительной тенденцией к общей комплементарности, автоматически моделирующей любое действие в противофазе, тем самым создавая статическую **безвекторную** форму.

Известный всем термин «Золотое Сечение» определяет максимально устойчивое состояние ядра плазмоида, которое, в свою очередь, невозможно без двух взаимобратных функций «сжатия» и «расширения», проявленных одновременно и фиксирующих вероятность возникновения внутренних противоречий равной Нулю.

Использование радикально-корректирующих технологий всегда связано с высоким уровнем осознания процесса программирования. Естественно, данное действие требует многомерного уровня концентрации, что в тысячи раз сложнее, чем окончить тривиальный институт, хотя для многих даже и это недостижимо, так как необходимый качественный вариант аналитической обработки информации для примитивного Активного Сознания недоступен. Внутренние противоречия в структурной форме таких Особей настолько активизированы, что не позволяют элементарно сосредоточиться на любой конкретной деятельности, связанной с целенаправленной конструктивной модификацией, вызывая лишь блокировку информационного восприятия путем агрессивно-шоковых психоэмоциональных реакций.

Однажды, мне пришлось посетить заседание группы «целителей». Я обратил внимание насколько они все «проблемные». Такое впечатление, что попал на амбулаторный прием в психиатрическую лечебницу. Абсолютно серьезно «великие» занимались установкой так называемых «энергетических защит» и тому подобной «чушью», что является чистым параноидальным бредом, т.к.

чтобы создать «это» необходимо, как минимум, быть на Третьем Уровне Развития Активного Сознания, а говорить о наличии у кого-нибудь из них хотя бы примитивной структурной организации устойчивого Первого Уровня не приходится. Грустно смотреть на «тусовку» ущербных и больных людей, которым очень хочется себя проявить в угоду гипертрофированному комплексу собственной неполноценности и поэтому они всячески «скачут» друг перед другом, пытаясь оперировать формами, доступными лишь Сознанию Высочайшего Уровня Развития. Это «детские игры», где действия на реальном уровне — **ноль**. Как правило, такие Особи не хотят ничего знать и уметь, они всего боятся и, естественно, занимаются «величайшими делами» — «спасением» Цивилизации, вечной войной с «черными галактиками» или поисками «антихриста» и «неверных».

Как-то раз, дама, так называемый «контактер» с Внеземными Цивилизациями, в полном «шизоидном» трансе показала на меня пальцем и закричала: «У меня в его присутствии «рамка» не крутится!...». Конечно, она не будет крутиться, если образуется определенная статическая волна и нет резкого изменения потенциалов. Но, тем не менее, это воспринимается как «страшное деяние», начинается истерия, крики и «заклеймление» «виновника» терминами из средневекового пособия по «Изгнанию дьявола».

На семинаре в г. Твери произошел следующий случай: Одна очень активная студентка пришла на занятия впервые. Ей, естественно, стало «не по себе», т.к. передаточный механизм стал мощно «резонировать» и начался сильный кашель. Дама весьма «раскрученная», курящая по две пачки сигарет в день и занимающаяся, ко всему прочему, активными технологиями дыхания, что, как известно, стимулирует гиперактивные состояния. Я спросил у присутствующих, кто сможет ей помочь. Изъявила желание одна слушательница с высоким самомнением. Она «ковырялась» полчаса, но ситуация с кашлем не изменилась. Мы не могли больше терять время, и я предложил ей объяснить, что же она делает. «Целительница» ответила следующее: **«Я обратилась к Космосу с просьбой, чтобы Он дал мне для этой женщины ту «энергию», которая ей помогла бы». Я спросил: «А куда в Космос вы обратились?» Она: «Просто в Космос».**

— Ну, и дали?

— Дали.

— Почему не помогло?

— Я не знаю.

Т.е., получается следующее: **«Я пошла Туда, Не Знаю Куда, попросив То, Не Знаю Что, для того, чтобы произошло действие, Не Знаю какое».** На-

лицо абсурдность технологии. Во-первых, для того, чтобы выйти «куда-то на уровень Космоса» необходимо иметь высочайший уровень направленной фиксации Сознания. Но в этом случае «разобраться» с проблемой пациента можно практически мгновенно. Во-вторых, что значит «дали»? Кто?, Что? и «с чем это едят»? Иначе говоря, здесь столько факторов неопределенности, что рассматривать подобную технологию как реальное действие просто бессмысленно. Но, тем не менее, подобный «маразм», как правило, воспринимается за «чистую монету».

Совершенно «дикие забавы», причем все эти люди настолько ущербны как с точки зрения психо-эмоционального состояния, так и биологической формы собственной периферии, что о возможности у них способности к коррекции высокого уровня качества говорить не приходится. Вспоминаются строки из Евангелия: **«Зачем тебе весь мир, если ты потерял самого себя»**. В данном случае: «Зачем тебе заниматься этими технологиями, если кроме разрушения своего организма и психики ты ничего не получаешь?»

Если у заявляющего о собственных экстраординарных способностях нет хотя бы фрагментальной четкой и высокоорганизованной информационно-обменной схемы Универсально-Пространственных категорий, то «действие» принципиально невозможно, кроме как в форме чистой иллюзии, связанной с определенным аспектом нездоровой психики.

Все вышесказанное, безусловно, относится к проявлению абсурдного «творчества» крайне примитивных Особей.

Итак, если требуется произвести действие, то необходимо знать, в чем выражен конечный результат (*форма*), для чего (*смысловая мотивация*) и как (*технологическая цепочка*). Без этого триединства программной модели никакого реального итога не возникает, если в генетической формуле Оператора нет алгоритма, который будет спонтанно формировать результат только лишь вследствие оформленного желания, например, «выйти в Космос», что является производной весьма высокого уровня Целостности Формы Активного Сознания.

Очень «гипнабельные» люди способны спровоцировать собственные внутрискруктурные реакции одной лишь уверенностью, что стоящий перед ними индивидуум действительно определенным образом на них «влияет». Если собрать несколько тысяч Особей, то среди них всегда можно найти 10–20 человек настолько гипнабельных, что они легко смогут «внушить себе», что с ними происходят «действия», о которых говорит ведущий. Более того, они будут как «пластилин» под фокусом присутствующих тысяч зрителей, которым интерес-

но и которые действительно очень хотят, чтобы произошло «чудо». В результате, возникает мощное сфазированное программно-ориентированное кольцо, руководимое ведущим, в принципе, ничего реально не делающим, а только настраивающим фокусировку общего «поля» как «камертон». В данной ситуации огромный резонанс общности может привести к конкретному «действию», но «вынь» «чудотворца» из этих условий и повторить результат он не сможет.

Тем не менее, существуют крайне гиперактивные Особи, которые только своим присутствием вызывают определенные активные процессы среды от «пуолтергейса» до стимуляции проявлений различных иммунореакций, в некоторых вариантах приводящих к позитивным изменениям периферической биоформы. **Если патологическая функция и ее производные находятся на достаточно поверхностном уровне, то проявленная модель может быть сдемпфирована, но таким же образом ее можно и «протолкнуть» в более глубокие отдели, где она поканально «развернется» совершенно в другом месте и измененном виде, но это будет то же самое активное ядро.**

Задача VIP как корректирующей технологии сводится к следующему: необходимо на максимально глубоком уровне в конкретном месте среды сформировать исходную компактную точку-носитель Универсальной Базовой Матрицы и, развернув ее по Сферической фрактальной модели, сбросить на периферию все, что не удалось систематизировать в соответствии с провоцируемой тенденцией. Другими словами, субформы, не поддающиеся в результате своей полной беспринципности радикальной дифференциации, будут лишены возможности активного хаотического функционирования. В этом основное кардинальное отличие VIP от многообразия различных повсеместно используемых поверхностных технологий.

Если внутрь воздушного шара подать давление, то он примет ту форму, которая ему свойственна, какой бы изначально «сложной» моделью он не был, но попробуйте восстановить форму подпорками, растяжками или любыми другими «периферическими» действиями.

Построение схематизированной структурной организации — это всегда процесс творческого созидания, а чрезмерные для имеющейся общности нагрузки, естественно, стимулируют разрушение. В свою очередь, любые проявления иммунореакций происходят только с тем уровнем качества, который характерен для системной организации, существующей как базис в данном организме. Если информационно-обменная концепция объекта значительно извращена, то иммунная функция проявит себя аналогичным образом. Если собственный алгоритм жизнедеятельности

примитивен, то защитная иммунореакция не выходит за эти рамки, т.к. она является тестирующей программой, отслеживающей возможность резонанса любой информации, поступающей в данную систему, в соответствии с имеющимся доминирующим стереотипом. Т.е., информационный импульс, без акцента на его смысловой ориентации, не отвечающий собственной развернутой базисной модели объекта, обязательно вызовет агрессивную «прокрустову» реакцию. Качественного теста в виде адекватного дифференцированного подхода, что является конструктивной формой реакции, в данном случае не происходит. Но, тем не менее, такая примитивная «защита» зачастую дает и весьма эффективные результаты.

Если существует стойкая патология, т.е., ее модель имеет функциональную фиксацию на «глубоких» уровнях организма, более того, если она «вошла» в генетическую память с образованием собственного кода на хромосомном уровне, то никакой «реакцией» с периферии решить подобную проблему невозможно. В данном случае необходимо устранить эту функцию, как фрактальное звено, сдифференцировав ее непосредственно в зоне базирования, что требует фиксации корректирующей программной модели на уровне извращенных субмолекулярных взаимосвязей. Несложно представить, насколько это «глубоко», если молекулярная матричная форма ДНК имеет больше пятисот ярусов, каждая последующая ступень которых, как минимум, на «порядок» более информационно загружена, чем предыдущая. Таким образом, данная Базовая формула представляет собой числовую функцию из **пятисот основных (без акцента на мелкую градацию) знаков**, «обслуживаемую» **тысячью пятистами** аналогичными молекулами РНК различной ориентации.

И только отсюда, разворачивая на периферию Универсально-Корректирующий Объемно-Сферический Фрактал, возможно сдифференцировать те деструктивные участки «модифицированных» взаимосвязей генотипа, которые и определяют основу патологической модели. В результате, сектор, охватывающий множественные активные зоны проекции этого очага-деструктора на биологической периферии, лишается «функциональной» основы и легко поддается реабилитации. К сожалению, **другого способа нет, не было и не будет.**

Известно, что любая патология на так называемом «волновом» плане просматривается как изменение общей спектрограммы человека. Чем активней и проявленней деструкция, тем более характерны аномалии фонового излучения, что, как правило, трактуется крайне поверхностно, а то и вообще на уровне средневековой «мистической» терминологии типа «сглаз», «порча» и другие примитивные и абсурдные по своему смыслу термины.

В данном случае объективная причина обычно целенаправленно трансформируется в категорию влияния Личности, как «образ врага», наказание которого, естественно, ни в коей мере не способствует решению «проблемы». Восстановление

функциональных взаимосвязей информационно-обменной схемы зависит только лишь от возможности максимально глубоко спроецировать «точку» корректирующего базиса и качественно «развернуть» ее хотя бы в простейший фиксированный фрактальный аналог «Абсолютной Схемы», формирующий минимум тринадцать пространственных координат, где последние четыре вектора как диагонали куба образуют множественные пирамидальные формы, определяющие синтез качественной молекулярной основы уже непосредственно на уровне цитоструктуры объекта.

Одномоментность построения Общей Структурной Базисной Модели дает принципиальную возможность «вневременной», почти мгновенной позитивной мутации, происходящей в результате того, что фактор «времени» внешней и внутренней среды абсолютно меняется.

Время определяется как производная, где функцией является количество усвоенной за единичный цикл и обработанной информации, о чем в свое время гениально заявил Эммануил Кант. Следовательно, для каждой Системы Восприятия время «свое», что позволяет рассматривать любую Индивидуальную конструкцию, находящейся в собственном объективном (внешнем общем) и субъективном (собственное время субъектов) временном континууме.

Понятно, что высокая разноплановость восприятия одной и той же информационной модели различными субъектами общей структурной формы организма создает значительный разброс скорости процессов жизнедеятельности субформ общности, что приводит к жесточайшим перегрузкам всех обменных взаимосвязей передаточного механизма системы и беспрецедентному усложнению корректирующей саморегуляции. Естественно, в таком варианте появляется необходимость учитывать количество информации, которое данный объект может адекватно воспринять, обработать и усвоить, что определяется термином «контакт», и было рассмотрено ранее.

Поэтому, чем качественнее система структурных коммуникаций, тем уровень адекватности восприятия информации более высок.

В противном случае, опять же, по известному закону г. Эйнштейна, происходит ситуация, когда наращивание активного потенциала не дает ощутимого повышения качества обменных процессов. Следовательно, *только лишь при «Универсальной Сборке» корректирующего модуля можно скомпоновать необходимое количество информации, дающее возможность одномоментной интеграции «Абсолютной Схемы»,* с последующим конструктивным изменением всех без исключения взаимосвязей системы, вплоть до периферических, в результате развертывания по сформулированным критериям собственной фрактальной Основы генетического базиса объекта.

Т.е., все миллиарды клеток, определяющих биологическую субстанцию организма, получают одномоментно-синхронно одну и ту же конкретизирующую ин-

формационную программу, являющуюся Личным Кодом данного Индивидуума. В результате, происходит мгновенный общесистемный резонанс с полным восстановлением белковой структуры по модели Первоосновы со всеми вытекающими отсюда последствиями в виде вневременной высококонструктивной Целостной модификации объекта.

В свою очередь, совершенно очевидно существование защитной генетически предусмотренной «блокировки», ограничивающей доступ за **Третью Барьерную Мембрану** любому сигналу, не имеющему соответствующего уровня качества, в противном случае повсеместно происходили бы бессистемные спонтанные мутации цитоструктуры периферии. Т.о., выход на радикально-целенаправленную коррекцию возможен только при одном условии — наличии Универсальной Схемы Объемно-Фрактального клонирования как Базовой Формы имплантируемой информации. В других вариантах эффект одномоментного вневременного конструктивного изменения периферии неосуществим.

«...Схематизация дает возможность, не выходя за рамки привычных графических взаимодействий, группировать необходимое количество составных элементов таким образом, чтобы получить наиболее функциональный режим работы обозначенного звена. Эти характеристики относятся к одному фактору. Он несет в себе центральную вертикальную ось, являющуюся общей единицей для всех составных окружностей. При смещении этих окружностей возникает спираль, которая требует дифференциации по отмеченной выше причине, а, следовательно, она не может давать доступ к неплоскостным схемам. Устранив смещение, нейтрализовав его путем наиболее функциональной группировки составных элементов, можно снять спонтанность внутренней динамики и дать доступ информации целенаправленно. В этом случае даже фрагмент усвоенной программы будет проявлять себя на всех уровнях общей формы объекта.

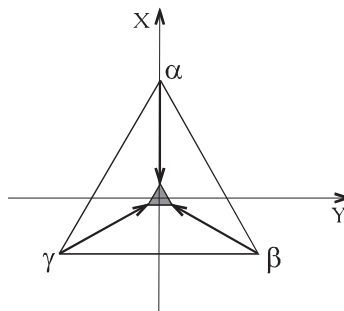
Естественно присутствие определенного показателя искажений, но конкретный процент качества имплантированного потенциала останется. Он может накапливаться, что определяет характер поэтапного развития...».

Данная позиция фундаментально важна, так как позволяет осуществлять именно собственное **поэтапное развитие**, когда происходит последовательное накопление потенциала с его переходом в более конструктивную форму, что, в свою очередь, и формирует движение по известной схеме разворота фрактальных категорий: собранное «периферийное» двадцать восьмое звено является первым (базисным) для следующей сборки, оно дифференцировано вносится в Центр Формы, но уже с условием нового собственного качества; далее, на этой основе фиксируется та же самая схема, но уже следующей модифицированной градации. Т.е., каждый полученный модуль тут же проецируется в Обще-центральную Точку с последующим его фрактальным разворотом как нового качественного базиса.

Таким образом постепенно набирается необходимый потенциал, дающий возможность построения конкретной, стремящейся к Универсальности конструкции, хотя бы на некотором приближенном уровне, как только это происходит, оформленное звено становится базисным. Далее, от него вновь «разворачивается» общая схема, и если результат получен, идет очень быстрая дифференциация и фиксированная модель опять вносится в Центральное Звено как очередная более усовершенствованная матрица, на которой формируется следующий аналогичный этап развития, где организация информационно-обменных взаимосвязей объекта уже на «порядок» выше. Т.о., поэтапно происходит позитивное изменение качества структурной формы Активного Сознания, что характеризуется термином «Эволюция». Естественно, модификация имеющейся базовой основы должна соответствовать устойчивым категориям пентаграммы последовательного разворота Универсальной Первоосновы — Гиперпространства.

Безусловно, фактор цикличности присутствует в развитии любой системы, и разноплановые пики, как фазы переходящих друг в друга дифференциально-интегральных процессов, обуславливают увеличение адекватности информационно-обменных модуляций и, как следствие, стабильность общности в целом, несмотря на этапы периодической общей дезориентации в момент максимально дифференцированного состояния.

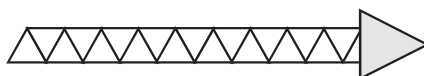
Вернемся к ранее рассматриваемой плоскости. Формирование организации по обозначенной выше схеме дает «рамку», фиксируемую тремя векторами, которые, в свою очередь, состоят из спонтанно собранных единиц, связанных между собой и находящихся в конкретной, хотя и простейшей структурной зависимости. Следующий этап развития системы заключается в том, что моделируется проецирование имеющейся общей формы на максимально «глубокий» уровень с получением аналогичного звена в виде точечной основы фрактального объекта.



Итак, изначально существовала «элементарная» модель, сформированная динамически ориентированными единицами, определяющая субформу общности. Но-

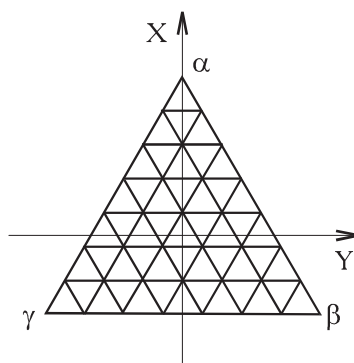
вое образование — это форма, представляющая собой уже монозвено, которое, в свою очередь, является «рамкой», пускай даже недостаточно уравновешенной, но, тем не менее, имеющей конкретную собственную градацию.

Следующий этап коррекции — построение вектора, уже не хаотически скомпонованного, а фрактально развернутого из модифицированных модулей, что обеспечивает качество внутрискруктурной сборки с фактором определенного соответствия базовому аналогу, тем самым демпфируя образование множества внутренних спонтанно спирализированных бессистемных функций.

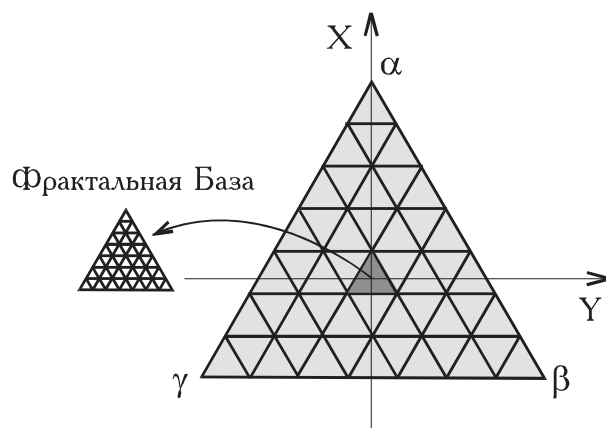


Чем больше тождественных единиц будет собрано с учетом хотя бы одного уровня симметрии, тем общая схема будет более жесткой. Хотя такая устойчивость является позитивным фактором только до определенного этапа. Необходимо в итоге получить **не примитивную жесткость, а многопространственную Универсальность**, адекватно проявляющую себя в любых аспектах, связанных с объективными требованиями радикального характера.

Совершенно естественно, что последующее развитие формы образует плоскость, имеющую более высокий уровень качества, т.к. она «собрана» из усовершенствованных векторов, в результате формируя конкретную структурную организацию.



Образованная конструкция представляет собой уже более сложную модификацию с соответствующим увеличением плотности взаимосвязей. Но самое главное, что появляется возможность проекции полученной модели на порядок глубже, тем самым конкретизируя в центральном отделе фрактальную базу, которая в момент разворота имплантируется в каждое изначально существующее звено.



Т.о., в результате коррекции из хаотических образований V (пятого) фрактального этапа последовательно создаются сегменты общей схемы с перспективой дальнейшего поступенчатого совершенствования, характеризую IV, III, II и, в конце концов, I Универсальную Категорию.

Соответствующим образом можно сформировать «пакет» плоскостей, хотя бы в трех взаимоперпендикулярных координатах X , Y , Z и тем самым получить пространственно-плоскостную форму. Естественно, что фактор проецирования, аналогичный предыдущему процессу, на данном этапе корректирующего моделирования будет гораздо эффективнее, а значит, появляется возможность сконкретизировать функциональное звено с более высоким качественным показателем. Т.о., каждый последующий вариант систематизированной структурной организации позволяет интегрировать этапный результат на более глубоком уровне с тенденцией его дальнейшего фрактального разворота, определяющего ступенчатую форму развития информационно-обменных взаимосвязей рассматриваемой системы.

Но обозначенный процесс протекает по представленной схеме только при сознательной провокации соответствующих категорий. В противном случае **ничего не создается, кроме гиперактивной спирали**, склонной к спонтанным, крайне бессистемным проявлениям. При проецировании на более глубокие зоны она начинает наматывать на себя все функциональные единицы, находящиеся вокруг, увеличивая собственную плотность и массу, с тенденцией к хаотическому сжатию, стягивая всевозможные информационные потенциалы в сверхплотное ядро. В итоге, полученное образование проявляет себя как мощный соленоид, глобально охватывающий множество структурных ярусов. Естественно, никакие волновые импульсы не смогут пройти через эту зону без потери качества и будут спонтанно деформированы по фактору доминирующего в ней алгоритма.

Аналогичным образом процесс линейной спирализации происходит и на уровне основной молекулы ДНК. Т.е., на ее развернутой базе бессистемно «нарастают» множественные низкофункциональные оболочки из активных микроэлементов, в результате чего, за счет постоянно спонтанно растущих коммуникаций, постепенно формируется общая вынужденная тенденция к увеличению скорости обработки кодированной информации, вызывающая, в свою очередь, аналогичную реакцию синтеза молекул РНК, опять же, с ускорением «считки» базисного потенциала.

Т.о., имеет место крайне сложная ситуация: доступ к Центральной Молекуле ДНК затруднен, модернизации принципа «снятия» информации нет и плюс еще постоянное требование к увеличению скорости синтеза. Естественно, что в данном варианте происходит «выпадение» из сформированных моделей целых сегментов базисной схемы или берется «первое», что в этот момент доступно, без учета концепции общей структурной формы как мотивации действия и конечной цели построения.

На следующий функциональный уровень — активную рибосому такая РНК-матрица несет принципиально ущербный потенциал. Но рибосома имеет свой банк информации и может отслеживать качество получаемой формулы, что определяет некоторую «инерцию», препятствующую появлению дефектных белковых форм вследствие малейшей ошибки синтеза основополагающей модели.

Известно, что существует активный фермент, посредством которого возможно внесение целенаправленной информации непосредственно в матрицу РНК, тем самым или корректируя ошибки синтеза, или еще более усугубляя негативную ситуацию.

Этот феномен был зафиксирован, но механизм «воздействия» на него не найден, хотя он достаточно прост и эффективен. Обнаружение вызвало у генетиков некоторую эйфорию, т.к., казалось, появилась возможность «решения» сложнейших проблем, связанных с коррекцией генетических звеньев. К счастью, технология внесения модификаций не была найдена, т.к. спонтанная и бессистемная деятельность, без абсолютного понимания основы информационно-обменных процессов Универсальной Матричной формы, кроме как к чудовищной мутации, ни к чему бы не привела.

Итак, в информационный банк рибосомы поступает «готовая» формула. На определенном уровне ее отличие от базиса фиксируется и трактуется как новая качественная тенденция, внесенная целенаправленно для конкретного адаптационного изменения цитоструктуры. В результате, постепенно, система начинает формировать трансформированный белок, стирая отличия между «классикой» и «модерном». Как следствие, начинает меняться основной собственный банк информации,

подстраиваясь к привнесенной тенденции, тем самым определяя новые базовые стереотипы последующего клонирования.

Естественно, некоторая инертность биомассы дает необходимый период, позволяющий устранить полученный фактор, в этом случае общая ситуация может быстро выровняться, возвратясь к предыдущей форме. Но если процесс происходит достаточно долго, то системный механизм, отслеживающий соответствие производных категорий, перестает воспринимать интегрируемую модель построения как патологическую (отличную от собственного базиса) и начинает «поощрять» построение белков по модифицированной схеме. В свою очередь, следующее поколение матриц РНК приносит информацию в еще более отличном от изначальной Основы виде; и, т.о., постоянно осуществляется изменение генетической формы, тем самым определяя понятие «текущий Генотип», где вектор направленности процесса может быть как в сторону деградации, так и в сторону высококонструктивного развития.

Информационные потери в виде генетической деградации дают большой процент неустойчивости цитоструктуры, построенной по деформированной схеме; в результате, предрасположенность ее к еще более обширной множественной патологии резко возрастает. Происходит замыкание матричной и периферической тенденции, и принципиальное решение проблемы возможно лишь в случае целенаправленного восстановления транскрипции РНК-матрицы с носителя изначальной базисной информационной модели — Центральной Молекулы ДНК через все новообразования. Более того, необходимо возобновить способность активной рибосомы воспринимать «новую», т.е. давно забытую информационную основу, теперь трактуемую как «патологическая» с провокацией соответствующей иммунореакции и попыткой тут же сбросить качественную, но глубоко отличную от собственных критериев, информационную модель.

Т.о., если удастся восстановить на периферии восприятие собственной Основы, предотвратив сброс предлагаемых категорий, адаптируя осознание интегрируемой коррекции, то элементарно получить белковые формы, имеющие как базис схему, доминирующую до момента обвального деградационного периода, т.е., другими словами, развернуть **«ретроген Адама»**. В результате, по «новой» формуле, являющейся на самом деле «старой» основой, будет происходить формирование последующих популяций белковых клеток, заменяющих ущербные образования. Без этого механизма решение проблемы глубоких патологий и всеобщей деградации невозможно.

Ситуация аналогична потере хранилища основополагающей информации, где собрано Все «Знание», на базе которого существует интеллект. Взять эту всеобъемлющую программу по определенной причине больше неоткуда. Че-

рез некоторое время исчезают все, кто «владел» информацией, и следующее поколение остается с технологическими процессами, о конструкции и принципах которых не имеет ни малейшего представления, они работают пока не появятся сбои, восстановить их по причине отсутствия соответствующих знаний тоже, естественно, невозможно; в результате, постепенно наступает глобальная деградация, в частности, провоцируемая последовательной модификацией среды обитания — окружающего пространства.

Понятно, чтобы выйти на простейшее моделирование необходимы элементарные понятия, но они утрачены. Конечно, есть люди с «потенциалом», которые «мечутся», стремясь к его реализации, и хотя принципиально их возможности относительно высоки и они могли бы проявить себя конструктивно, но осознанной технологии коррекции не существует, и, в результате, кроме хаотического метания с увеличением собственной гиперактивной «полярности» и, как следствие, общей конфронтации с дальнейшей более глубокой деградацией общества ничего не происходит.

Периодически для стабилизации ситуации «Извне» имплантируются программные модули, предоставляющие необходимую информацию. На ее базе, как правило, возникает всплеск конструктивного восстановительного процесса, позволяющего выйти из «деградационной ямы», но через некоторое время, по причине, когда самый активный, а не самый «умный» индивидуум достигает доминирующей фазы, в обществе опять начинается вырождение.

Все эти краугольные моменты истории развития Цивилизации в примитивной, но доступной для простейшего восприятия форме периодически освещаются в различных источниках, известных Человечеству испокон веков.

На сегодняшний день возможность **спонтанного выхода** из плоского двумерного варианта «модифицированных» линейно-спирализованных взаимосвязей в пространственный фрактальный Базис, т.е. замена спирали на трехмерную решетку с дальнейшим преобразованием в более конструктивные многопространственные критерии организации информационно-обменных функций, нереальна. Генетически эта возможность утеряна, хотя технологическая основа есть у каждого представителя вида, но ее не так просто развернуть.

Активно функционирует всего лишь одна точка-носитель Базисной Формулы, а их должно быть, как минимум, три, определяя центральные уровни Малого (γ), Промежуточного (β) и Большого (α) фага («фаг» в данном случае — это условное обозначение, указанные категории можно называть факторами или малая схема, средняя схема, большая схема, кроме того существуют термины вводная схема, тре-

тья схема, дополнительная схема, как правило, обозначающие «передаточный механизм» (β)).

Каждая из вышеупомянутых трех точек должна генерировать сигнал Универсальной Модуляции. При проекции на биологическую организацию их можно в некотором смысле рассматривать следующим образом: (γ) — центральная модель ДНК, (β) — передаточное звено со всеми модификациями РНК-матрицы, (α) — зона построения белковой модели или рибосома, (s) — субъядро, «Точка Нуля», носитель «Абсолютной Схемы» или Базисная Доминанта Формы.

Легко спроецировать данные модели на ортодоксальные символы «Отец», «Святой Дух», «Сын», где s — «Отец Отца».

Итак, матрица ДНК — носитель принципиальной схемы разворота соответствующей конструкции Активного Сознания и его биологической оболочки, РНК — транспортирует ее в рибосому, контролируя правильность считки, плюс адаптируя к внешним условиям через активный фермент ревертазу. Фактор адаптации к изменяющимся параметрам окружающего пространства позволяет позитивно модифицировать любые формы взаимосвязей непосредственно в соответствии с осознанным стремлением к собственной Индивидуальной Универсальности и резонансу с Общественной Средой обитания.

Чрезвычайно важно именно осознание «Абсолютной Схематизации», позволяющее подойти к возможности ее моделирования, формируя пускай только приближенный аналог Универсально-Сферической Фрактальной Базы, но, тем не менее, обеспечивающий продвижение к Центру с расчетом достигнуть уровня, когда изначальная Основа, определяющая Центральную Молекулу ДНК, сможет, опираясь на моделируемые построения, хотя и простейшие, но резонирующие с общей Базовой Формой, фрактально развернуться на периферию. Собственно, необходимо создать только прецедент того, чтобы заложенное, говоря ортодоксальным языком, от Бога смогло бы наконец «выйти на поверхность» и проявиться во всей своей Универсальной красоте и гармонии. Это важнейший момент, т.к. в сегодняшней ситуации «деградационного катаклизма» сконкретизировать данную схему на соответствующем уровне радикального качества со всеми производными и множеством нюансов не представляется возможным.

В данном случае идет разговор о том, как, с одной стороны, остановить собственную деградацию, связанную с особенностями линейных цепочечных спиралей, с другой — спровоцировать восстановление структурной организации по изначальной Базисной Модели, чтобы, как следующий этап, получить перспективу выхода на новый качественный порядок, определяющий последовательную модификацию собст-

венных Универсальных Творческих Проявлений, где каждая ступень развития – это **абсолютно конкретная форма Эволюции Генотипа**.

Т.о., необходимо «докопаться» до «засыпанного» многотысячелетними наслонениями Универсально-Сферического Фрактала и в результате разворота имеющегося потенциала воспроизвести общую биологическую форму на уровне, реально обеспечивающем дальнейшее бесконечное совершенствование.

Как известно, генетика рассматривает молекулу ДНК как плоский кристалл. Следовательно, и **общее мировосприятие сформированного на его базе Активного Сознания абсолютно «плоское»**. Объемные формы принципиально не фиксируются, более того, нет даже простейшей трехмерности в целостном варианте, а о пространственной многомерности вообще говорить не приходится. Хотя некоторые расширенные элементы восприятия могут обособленно и узконаправленно себя проявлять в виде некоторых экстрасенсорных способностей.

Что происходит с информационно-обменными процессами в том случае, если плоскость становится традиционно базисным звеном, ошибочно трактуемым как «центральное»?

Все механизмы и реакции на зависимой периферии объекта становятся точно соответствующими принципам организации «основополагающего» участка цепи, обменные взаимосвязи не выходят за рамки плоскостных, а любая информация воспринимается как «прокол» тонкой бумаги иглой.

Фактор осознания времени в этом случае точно такой же – точечный. Все, что воспринято мгновение назад, для данной системы перестает существовать в результате одномоментности информационного «контакта», обусловленной крайне примитивным уровнем анализа, когда информационная плотность выше определенного порядка просто не усваивается. Плоская структурная форма имеет аналогичный вариант оперативной памяти и помнить с высокой адекватностью, что произошло «пять минут назад», никто из носителей данной структурной схемы не в состоянии.

Ситуация напоминает библиотеку, в которой технология хранения информации настолько примитивна, а поступления столь значительны, что найти какую-либо «книгу» чрезвычайно сложно, она «погребена» под другими аналогичными «изданиями». В результате, быстро получить необходимый «файл» практически не реально, а это уже свалка. Более того, существование подобной системы восприятия и обработки информации принципиально абсурдно.

Зачем нужна библиотека, которой никто не может пользоваться по причине сброса туда материала спонтанным и неконструктивным «методом»? Его невозможно задействовать, кроме той части, которая фрагментально лежит на периферии. Т.о., чтобы «докопаться» до модели, являющейся основополагающей

щей, необходимо «рыть» глубокие шахты, годами занимаясь «раскопками» и, естественно, упуская циклический пик наиболее успешной реализации имеющихся предпосылок.

В данном примере освещены основные аспекты, ведущие к деградации текущего генотипа, где главную роль играет то программное обеспечение работы Активного Сознания, которое принципиально приводит Индивидуальную Личность в тупиковую ситуацию, определяя замкнутые спирали, по которым Человечество «носится» вверх и вниз, из жизни в жизнь, из одной Цивилизации в другую все с большими потерями и без возможности конструктивного развития.

Форма осознанной жизни — как тонкая молекулярная пленка, толщиной в одну молекулу ДНК. «Прокол» информации.... и через мгновение способность ее восстановления минимальна.

А что, собственно, можно ожидать от модели осознания информации только по одному вектору! Две дополнительные оси восприятия, как правило, фрагментальны, «скользят» вдоль молекулярных плоскостей, не имея устойчивого функционального режима. В результате, условия спонтанного построения трехмерной пространственной решетки, где все координаты строго уравновешены и комплементарны, не удовлетворяются.

Ситуация весьма неприятная. Понятно, что фактор времени для такой системы существует именно в то мгновение, когда происходит осознанный точечный контакт с какой-либо информационной формой.

Что же происходит, если базисом организации является Универсально-Объемная структура?

Чем глубже фиксация объема, тем расширеннее проекция времени, определяемая прохождением сигнала через эту модель, тем самым формируя понятие Информационно-Сверхпроводящей Бесконечности. Если для системы возможно вспомнить любое действие абсолютно адекватно с мельчайшими подробностями, то восстановленная форма — такая же яркая реальность, как данное мгновение.

Хранение информации высококонструктивным образом позволяет воспроизводить ее в любой момент, интегрируя в произвольной точке пространства, анализируя и адаптируя без потерь модуляцию собственного Центрального Звена — Универсальной Базы информационной сборки. В результате, время как таковое исчезает, трансформируясь в Бесконечность равную Нулю. Мгновение, существующее в данный момент, и мгновение, зафиксированное год назад, имеет один и тот же качественный уровень информационного потенциала. Нахождение в конкретной информационной форме (файле) связано только лишь с мотивацией или необходимостью, что есть одно и то же. Т.о., любое воспоминание практически не отличается от «дей-

ствительности», что определяет совершенно другие внутренние взаимоотношения, непосредственно зависящие от принципа обработки информации и ее хранения. Возможно ли это без модификации спиральной конструкции молекулы ДНК на многопространственную? Конечно нет.

Развертывание истинного базиса ДНК-Матрицы, хотя бы трехмерного, позволяет выйти на многомерность восприятия и адекватного анализа информации любых категорий сложности, а так же ее конструктивного хранения и использования. В результате, деструкции такой структурной схемы исключены, потому что она **«не забывает»** себя никогда.

В свою очередь, основная проблема линейно-плоскостной модели Сознания в том, что она «не помнит», какой была «три дня назад». Практически изначальный Базис недоступен при однонаправленном движении тестирующего сигнала через множество колеблющихся плоскостей, каждая из которых представлена сегментарной единицей, имеющей постепенно нарастающий коэффициент искажения в виде определенного собственного субъективизма. Следовательно, в этом варианте модификации схемы Активного Сознания возможности снятия информации с Центрального Звена без специальных технологий не существует.